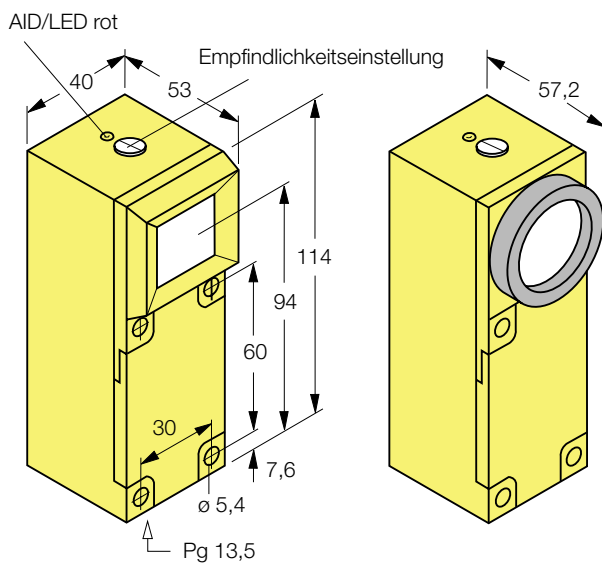




Bauform MULTI-BEAM™ DC-Ausführung



Abmessungen [mm]



MB13/MB15

Wellenlänge

IR (infrarot)	940 nm
IR (infrarot)	880 nm (MB14/MB21)
Rot	650 nm
Grün	560 nm

Einstellmöglichkeiten

Empfindlichkeit
Hell-/Dunkelschaltung

Zeitfunktion

LK1	LU1 ersetzt durch ein Zeitmodul
LE1	impulsformend, 0,1...1 s
LA1	einschaltverzögert, 1,5... 15 s
LT1	ausschaltverzögert, 1,5...15 s
	ein- und ausschaltv., 1,5...15 s

Versorgungsspannung

Betriebsspannung U_B	10...30 VDC
Restwelligkeit W_{ss}	≤ 10 %
Leerlaufstrom I_0	≤ 60 mA
Bereitschaftsverzug t_v	100 ms

Schutzschaltungen

Verpolungsschutz
Kurzschluss-Schutz (taktend)

Ausgang

Anschlussprogrammierbar (siehe Anschlussbild)	pnp oder npn
Bemessungsbetriebsstrom I_e	≤ 150 mA
Überstromauslösung	≥ 400 mA typ. bei 20 °C
Schaltfrequenz	≤ 500 Hz
	≤ 50 Hz (MB14)

Werkstoff

Gehäuse	PBT
Linse	Acryl
	Glas (MB13/15)
	Vinyl (MB11)
	IP65

Schutzart
(IEC 60529/EN 60529)
Umgebungstemperatur

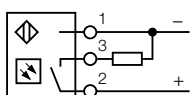
-40...+70 °C

LED-Anzeigen

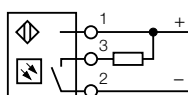
Rot AID (Justageanzeige)

Anschlussbild

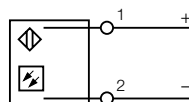
pnp



npn



Sender



Zubehör

Montagehilfen

MW360	37 418	Montagewinkel
SMB700SS	34 164 00	Montagewinkel

Opto-Sensoren

Bauform MULTI-BEAM™ DC-Ausführung

Reichweitenkurve: Funktionsreserve
in Abhängigkeit von der Reichweite

	Max. Reichweite - Lichtleiterart	Lichtart	Ausgang	Anschlussart	Typ	Identnummer
Reflexionslichtschranke 	9 m	IR	pnp, npn	Klemmenr.	MB32-LU1-NP6X mit Polarisationsfilter	37 962
	4,5 m	rot	pnp, npn	Klemmenr.	MB33-LU1-NP6X	37 963 00
Reflexionslichttaster 	0,3 m	IR	pnp, npn	Klemmenr.	MB11-LU1-NP6X	37 902
	0,6 m	IR	pnp, npn	Klemmenr.	MB12-LU1-NP6X	37 912
	2 m	IR	pnp, npn	Klemmenr.	MB14-LU1-NP6X	37 932
Winkellichttaster 	38 mm	rot	pnp, npn	Klemmenr.	MB13-LU1-NP6X	37 922
	38 mm	grün	pnp, npn	Klemmenr.	MB15-LU1-NP6X	37 929
Einweglichtschranke 	45 m	IR	(Sender) pnp, npn	Klemmenr. Klemmenr.	MB52-0-S7	37 970
	200 m	IR	(Sender) pnp, npn	Klemmenr. Klemmenr.	MB62-LU1-NP6X MB53-0-S7 MB63-LU1-NP6X	37 973 37 985 37 988
Lichtwellenleiter 	Glas	IR	pnp, npn	Klemmenr.	MB20-LU1-NP6X	37 942
	Glas	IR	pnp, npn	Klemmenr.	MB21-LU1-NP6X	37 952

Irrtümer und Änderungen vorbehalten • Ausgabe 10.00 • P/N GD069



WARNUNG BITTE BEACHTEN ! Die in diesem Datenblatt beschriebenen Sensoren dürfen NICHT für Personenschutz-Einrichtungen eingesetzt werden. Sie verfügen weder über die dafür notwendigen redundanten Sicherheitskomponenten, noch liegen für sie die notwendigen gesetzlich vorgeschriebenen Zulassungen vor.