



Bauform QS12 DC-Ausführung

Wellenlänge

rot 660 nm
680 nm (...LP..)

Einstellmöglichkeiten

Empfindlichkeit
(schrittweise durch Einstelltaste)

Versorgungsspannung

Betriebsspannung U_B 10...30 VDC
Restwelligkeit W_{SS} $\leq 10\%$
Bereitschaftsverzug t_v 500 ms
Leerlaufstrom I_0 ≤ 25 mA

Schutzschaltungen

Verpolungsschutz
Kurzschlusschutz
Überspannungsschutz

Ausgang

Bemessungsbetriebsstrom I_e ≤ 150 mA
Schaltfrequenz ≤ 330 Hz
 ≤ 83 Hz (Einwegschränke)

Werkstoff

Gehäuse ABS, Polycarbonat, schwarz
Schutzart IP67
(IEC 60529/EN 60529)
Umgebungstemperatur $-20...+55$ °C
Anschlussleitung 2 m, PVC, $4 \times 0,5$ mm²
Steckverbinder *picocon* ($\varnothing 8$ mm)

LED-Anzeigen

grün Betriebsspannung
gelb Licht erfasst
grün blinkend (schnell 5 x) max. Empfindlichkeit
grün blinkt 1 x Empfindlichkeit wurde um einen Schritt reduziert (insgesamt 12 Schritte möglich)
min. Empfindlichkeit
gelb/grün im Wechsel

Zubehör

Montagehilfen

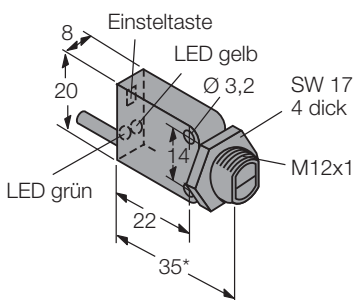
SMBQS12S 30 596 07 Montagewinkel, Edelstahl, seitlich
SMBQS12PD 30 596 06 Montagewinkel, Edelstahl

Steckverbinder

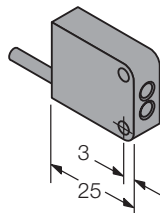
KP4-2/S90 80 072 90 Kabelkupplung, gerade

Abmessungen [mm]

● Kabel

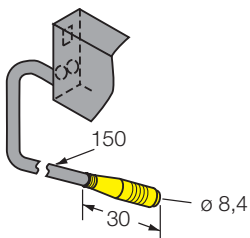


QS12...DBZ...,
QS12...W...

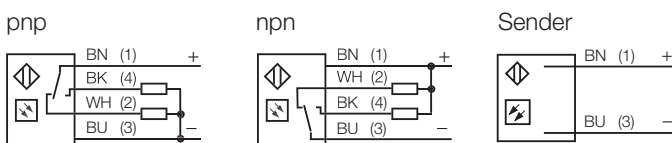


* Sender, Empfänger und Winkellichttaster 36,8 mm tief

● Steckverbinder



Anschlussbild



Bauform QS12

DC-Ausführung

Reichweitenkurve: Funktionsreserve in Abhängigkeit von der Reichweite

	Max. Reichweite	Lichtart	Ausgang	Anschlussart	Typ	Identnummer	
Reflexionslichtschranke 	2 m	rot	pnp	Kabel	QS12VP6LV	30 586 41	
	2 m	rot	pnp	Stecker	QS12VP6LVQ	30 586 42	
	2 m	rot	nnp	Kabel	QS12VN6LV	30 586 38	
	2 m	rot	nnp	Stecker	QS12VN6LVQ	30 586 39	
	mit Polarisationsfilter (680 nm)						
	1 m	rot	pnp	Kabel	QS12VP6LP	30 586 35	
	1 m	rot	pnp	Stecker	QS12VP6LPQ	30 586 36	
	1 m	rot	nnp	Kabel	QS12VN6LP	30 586 32	
	1 m	rot	nnp	Stecker	QS12VN6LPQ	30 586 33	
	Reflexionslichttaster 	200 mm	rot	pnp	Kabel	QS12VP6D	30 586 59
200 mm		rot	pnp	Stecker	QS12VP6DQ	30 586 60	
50 mm		rot	pnp	Kabel	QS12VP6W	30 586 65	
50 mm		rot	pnp	Stecker	QS12VP6WQ	30 586 66	
200 mm		rot	nnp	Kabel	QS12VN6D	30 586 56	
200 mm		rot	nnp	Stecker	QS12VN6DQ	30 586 57	
50 mm		rot	nnp	Kabel	QS12VN6W	30 586 62	
50 mm		rot	nnp	Stecker	QS12VN6WQ	30 586 63	
200 mm		rot	pnp	Kabel	QS12VP6DBZ	30 586 71	
200 mm		rot	pnp	Stecker	QS12VP6DBZQ	30 586 72	
200 mm		rot	nnp	Kabel	QS12VN6DBZ	30 586 68	
200 mm		rot	nnp	Stecker	QS12VN6DBZQ	30 586 69	
Winkellichttaster 		10 mm	rot	pnp	Kabel	QS12VP6CV10	30 586 47
		10 mm	rot	pnp	Stecker	QS12VP6CV10Q	30 586 48
	20 mm	rot	pnp	Kabel	QS12VP6CV20	30 586 53	
	20 mm	rot	pnp	Stecker	QS12VP6CV20Q	30 586 54	
	10 mm	rot	nnp	Kabel	QS12VN6CV10	30 586 44	
	10 mm	rot	nnp	Stecker	QS12VN6CV10Q	30 586 45	
	20 mm	rot	nnp	Kabel	QS12VN6CV20	30 586 50	
	20 mm	rot	nnp	Stecker	QS12VN6CV20Q	30 586 51	
	Einweglichtschranke 	4 m	rot	(Sender) pnp	Kabel	QS126E	30 586 23
				nnp	Kabel	QS12VP6R	30 586 29
			nnp	Kabel	QS12VN6R	30 586 26	
4 m		rot	(Sender) pnp	Stecker	QS126EQ	30 586 24	
			nnp	Stecker	QS12VP6RQ	30 586 30	
			nnp	Stecker	QS12VN6RQ	30 586 27	

Irrtümer und Änderungen vorbehalten • Ausgabe 02.02 • P/N GD061 – Auszug aus S0275/02



WARNUNG BITTE BEACHTEN! Die in diesem Datenblatt beschriebenen Sensoren dürfen NICHT für Personenschutz-Einrichtungen eingesetzt werden. Sie verfügen weder über die dafür notwendigen redundanten Sicherheitskomponenten, noch liegen für sie die notwendigen gesetzlich vorgeschriebenen Zulassungen vor.