

## MINI-SCREEN™ Lichtvorhang für Personenschutz mit erhöhter Reichweite

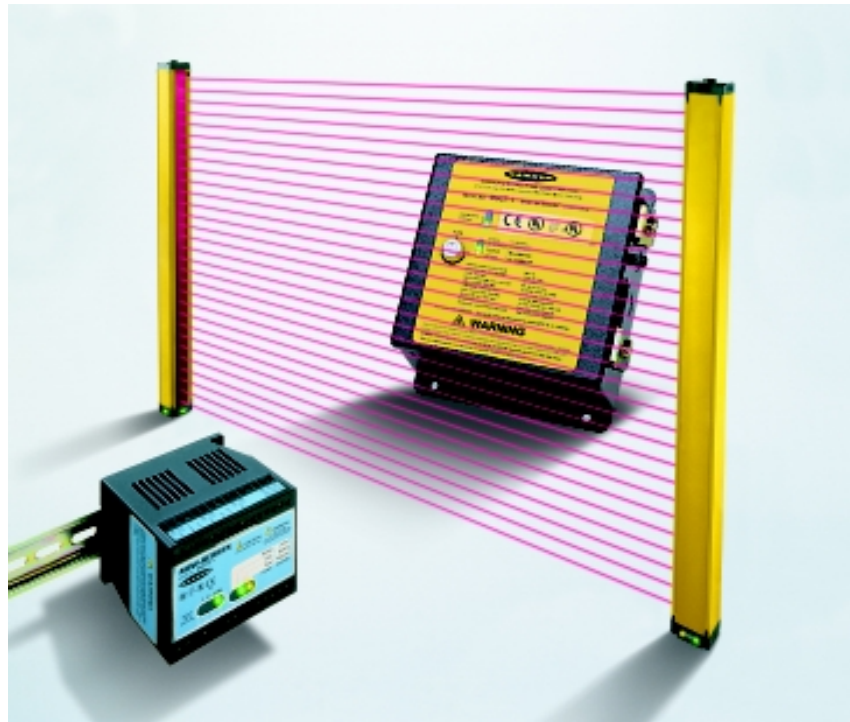
- Personenschutz-Lichtvorhang, Typ 4 nach IEC61496-1, -2 und DIN EN61496-1, -2
- 12 Überwachungshöhen von 10 ...120 cm
- Maximaler Abstand zwischen Sender und Empfänger: 18 m
- Gehäuse Sender/Empfänger 38,1 x 38,1 mm
- Unempfindlich gegen RFI, Umgebungslicht, Schweißspritzer und Blitzlicht
- EMV nach EN 60947-5-2 Annex ZA
- Selbsttest-Intervall: 20 ms
- Zuverlässigkeitstest nach FMEA
- EG baumusterbescheinigt

Der Banner MINI-SCREEN ist ein optoelektronischer Einweg-„Lichtvorhang“, der mit einer Mikroprozessorsteuerung ausgestattet ist. Das Gerät ist als Personenschutzeinrichtung der Sicherheitskategorie 4 für den Einsatz am Bedienort von Maschinen ausgelegt und insbesondere für kleinere Produktionsanlagen geeignet.

Mehrfach redundant ausgelegt, bietet die Banner Mikroprozessorschaltung höchste Zuverlässigkeit für Personenschutzanwendungen. Zwei unterschiedliche Mikroprozessoren greifen jeweils auf einen unterschiedlichen Befehlsvorrat zurück. In einem Überwachungszyklus von 20 ms überprüfen sich die Mikroprozessoren gegenseitig sowie alle anderen Komponenten des Banner MINI-SCREEN-Systems.

Das MINI-SCREEN-System wird umfangreichen FMEA-Tests (FMEA = Failure Mode and Effects Analysis) unterzogen und bietet einen äußerst hohen Grad an Zuverlässigkeit. So ist sichergestellt, dass die überwachte Anlage, auch bei Ausfall des Lichtvorhangs, nicht zur Gefahrenquelle wird.

Wenn bei Betrieb ein Körperteil des Bedieners in den Überwachungsbereich der Maschine eindringt, öffnen die Ausgangsrelais des MINI-SCREEN-Systems. Die Kontakte der Relais müssen mit den primären Kontrollelementen der überwachten



ten Maschine verbunden werden, die dann sofort den Arbeitszyklus der Maschine stoppen. Zur erhöhten Zuverlässigkeit sind die Ausgangsrelais mit zwangsgeführten Kontakten ausgestattet.

Das Banner MINI-SCREEN-System ist eine modular aufgebaute Personenschutz-einrichtung und besteht aus einer Sendereinheit (Typ MSXLE), einer Empfangseinheit (Typ MSXLR) und einem Controller. Sender und Empfänger sind in einem kompakten (38,1 mm x 38,1 mm) Aluminiumgehäuse untergebracht. Der Controller ist in zwei Versionen erhältlich: im Kunststoffgehäuse zur Montage auf DIN-Schiene oder als robuste Stahlbox für die Wandmontage.

Der Sender verfügt über eine Reihe von synchronisierten Infrarot-LEDs, die mit moduliertem Infrarotlicht betrieben werden. Der Empfänger enthält die entsprechende Anzahl von synchronisierten Phototransistoren. Sender und Empfänger sind in 12 verschiedenen Überwachungshöhen von 10 bis 120 cm erhältlich.

Die LEDs des Controllers dienen zur Anzeige von Systemstatus, Ausrichtung und Diagnose. Jeder Empfänger verfügt über drei LEDs, die – von drei Seiten gut sichtbar – den Systemstatus, die Ausrichtung und die Unterbrechung des Lichtvorhangs signalisieren. Ebenso gut zu erkennen sind die Power-On-LEDs der Sendeeinheiten. An dem Controller läßt sich eine automatische Netzeinschaltfunktion und „Floating blanking“ selektieren.

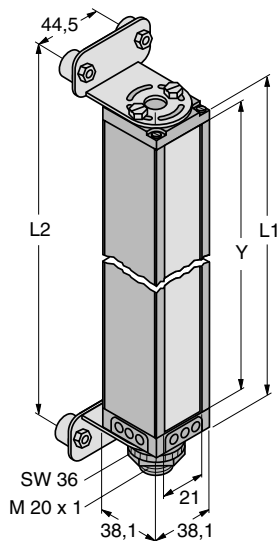
Die Komponenten der MINI-SCREEN-Systeme können entweder separat oder komplett als Set bestellt werden. Zum Set gehören ein Controller, je ein Sender und Empfänger sowie zwei abgeschirmte Anschlussleitungen. Im Lieferumfang von Sender und Empfänger sind jeweils zwei Montagewinkel enthalten, welche die Ausrichtung vereinfachen. Mitgeliefert werden außerdem vier Schwingmetalle zur Abschwächung von Vibrationen. Weiteres Zubehör sind Eckspiegel, Montageständer und Schweißschutzabdeckung in verschiedenen Längen für die Linsen.

# MINI-SCREEN™

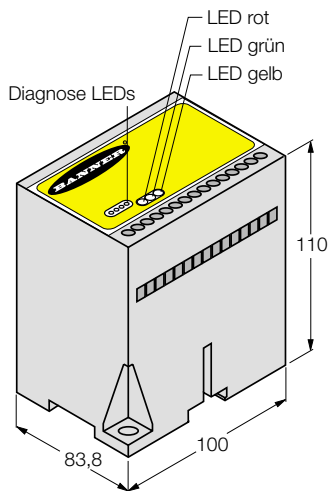
## Lichtvorhang für Personenschutz mit erhöhter Reichweite

### Abmessungen [mm]

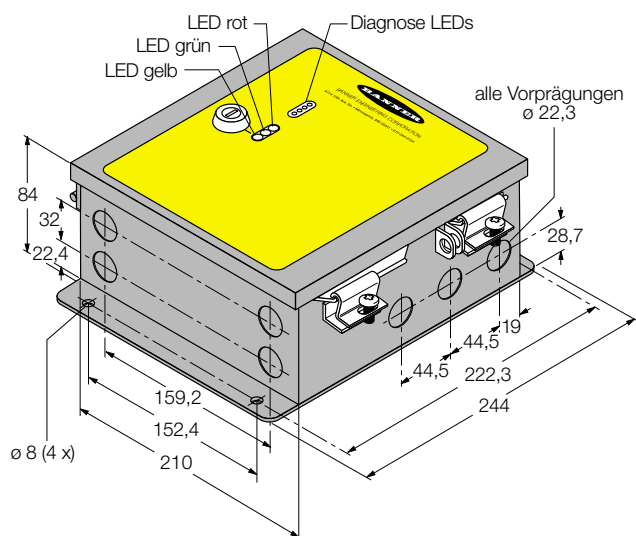
MSXLE.../MSXLR...



Kontroller MSDINT-1



Kontroller MSC...-1



### Wellenlänge

IR 880 nm

### Sicherheitskategorie

4

### Versorgungsspannung $U_B$ (Steuereinheit)

Typ MSCB-1	230 VAC $\pm 15\%$ (50/60 Hz), 55 VA
Typ MSCA-1	115 VAC $\pm 15\%$ (50/60 Hz), 55 VA
Typ MSCT-1/MSDINT-1	24 VDC $\pm 15\%$
Restwelligkeit $W_{SS}$	$\leq 10\%$
Leerlaufstrom $I_o$	$\leq 1,5$ A

### Auflösung

Mindestobjektgröße 26 mm/51 mm (floating blanking)

### Reichweite

Abstand Sender/Empfänger 0,15...18 m

### Ansprechzeit

Gehäuse Sender/Empfänger	
Höhe $\leq 0,4$ m	< 48 ms
Höhe $\leq 0,8$ m	< 60 ms
Höhe $\leq 1,2$ m	< 72 ms
Überwachungsintervall	20 ms

### Ausgänge

#### FSD1, FSD2, SSD

Art zwangsgeführte Relaiskontakte  
Nennwert 250 VAC, 4 A (Widerstandslast)

#### Hilfsmontorkontakt

Typ Reed-Relais  
Nennwert 125 VAC, 500 mA (10 VA max.)

### Werkstoff

Sender/Empfänger	
Gehäuse	Aluminium, gelb lackiert
Linse	Acryl
Schutzart	IP65
(IEC 60529/EN 60529)	
Umgebungstemperatur	0...50 °C

### Kontroller

Typ MSCA-1/MSCB-1/MSCT-1	
Gehäuse	Stahl, mit schwarzem Polyester beschichtet
Schutzart	IP64
(IEC 60529/EN 60529)	

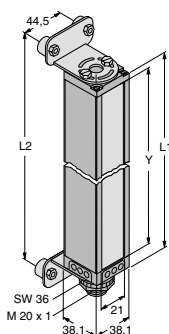
Typ MSDINT-1	
Gehäuse	schwarzes Polycarbonat
Schutzart	IP20
(IEC 60529/EN 60529)	
Abnehmbarer Klemmenblock	

### Zubehör

im Lieferumfang von Sender/Empfänger enthalten:  
Montagewinkel (2 x)  
Schwingmetalle (4 x)

## Übersicht Komplett-Sets

	Überwachungsfeldhöhe Y [mm]	Typen mit zwei Anschlussleitungen 4,5 m	Identnummer	Typen mit zwei Anschlussleitungen 7,5 m	Identnummer	Typen mit je einer Anschlussleitung 4,5m u. 7,5 m	Identnummer
<b>MINI-SCREEN- Sets mit robustem Kontroller MSCB-1<sup>1)</sup> 230 VAC Sender und Empfänger in Gelb</b>	114	<b>MSXLKB424C1Y</b>	30 498 51	<b>MSXLKB424C2Y</b>	30 498 63	<b>MSXLKB424C3Y</b>	30 498 75
	215	<b>MSXLKB824C1Y</b>	30 498 52	<b>MSXLKB824C2Y</b>	30 498 64	<b>MSXLKB824C3Y</b>	30 498 76
	305	<b>MSXLKB1224C1Y</b>	30 498 53	<b>MSXLKB1224C2Y</b>	30 498 65	<b>MSXLKB1224C3Y</b>	30 498 77
	406	<b>MSXLKB1624C1Y</b>	30 498 54	<b>MSXLKB1624C2Y</b>	30 498 66	<b>MSXLKB1624C3Y</b>	30 498 78
	508	<b>MSXLKB2024C1Y</b>	30 498 55	<b>MSXLKB2024C2Y</b>	30 498 67	<b>MSXLKB2024C3Y</b>	30 498 79
	610	<b>MSXLKB2424C1Y</b>	30 498 56	<b>MSXLKB2424C2Y</b>	30 498 68	<b>MSXLKB2424C3Y</b>	30 498 80
	711	<b>MSXLKB2824C1Y</b>	30 498 57	<b>MSXLKB2824C2Y</b>	30 498 69	<b>MSXLKB2824C3Y</b>	30 498 81
	813	<b>MSXLKB3224C1Y</b>	30 498 58	<b>MSXLKB3224C2Y</b>	30 498 70	<b>MSXLKB3224C3Y</b>	30 498 82
	914	<b>MSXLKB3624C1Y</b>	30 498 59	<b>MSXLKB3624C2Y</b>	30 498 71	<b>MSXLKB3624C3Y</b>	30 498 83
	1016	<b>MSXLKB4024C1Y</b>	30 498 60	<b>MSXLKB4024C2Y</b>	30 498 72	<b>MSXLKB4024C3Y</b>	30 498 84
	1118	<b>MSXLKB4424C1Y</b>	30 498 61	<b>MSXLKB4424C2Y</b>	30 498 73	<b>MSXLKB4424C3Y</b>	30 498 85
1219	<b>MSXLKB4824C1Y</b>	30 498 62	<b>MSXLKB4824C2Y</b>	30 498 74	<b>MSXLKB4824C3Y</b>	30 498 86	
<b>MINI-SCREEN- Sets mit robustem Kontroller MSC-T 24 VDC Sender und Empfänger in Gelb</b>	114	<b>MSXLKT424C1Y</b>	30 498 87	<b>MSXLKT424C2Y</b>	30 498 99	<b>MSXLKT424C3Y</b>	30 499 11
	215	<b>MSXLKT824C1Y</b>	30 498 88	<b>MSXLKT824C2Y</b>	30 499 00	<b>MSXLKT824C3Y</b>	30 499 12
	305	<b>MSXLKT1224C1Y</b>	30 498 89	<b>MSXLKT1224C2Y</b>	30 499 01	<b>MSXLKT1224C3Y</b>	30 499 13
	406	<b>MSXLKT1624C1Y</b>	30 498 90	<b>MSXLKT1624C2Y</b>	30 499 02	<b>MSXLKT1624C3Y</b>	30 499 14
	508	<b>MSXLKT2024C1Y</b>	30 498 91	<b>MSXLKT2024C2Y</b>	30 499 03	<b>MSXLKT2024C3Y</b>	30 499 15
	610	<b>MSXLKT2424C1Y</b>	30 498 92	<b>MSXLKT2424C2Y</b>	30 499 04	<b>MSXLKT2424C3Y</b>	30 499 16
	711	<b>MSXLKT2824C1Y</b>	30 498 93	<b>MSXLKT2824C2Y</b>	30 499 05	<b>MSXLKT2824C3Y</b>	30 499 17
	813	<b>MSXLKT3224C1Y</b>	30 498 94	<b>MSXLKT3224C2Y</b>	30 499 06	<b>MSXLKT3224C3Y</b>	30 499 18
	914	<b>MSXLKT3624C1Y</b>	30 498 95	<b>MSXLKT3624C2Y</b>	30 499 07	<b>MSXLKT3624C3Y</b>	30 499 19
	1016	<b>MSXLKT4024C1Y</b>	30 498 96	<b>MSXLKT4024C2Y</b>	30 499 08	<b>MSXLKT4024C3Y</b>	30 499 20
	1118	<b>MSXLKT4424C1Y</b>	30 498 97	<b>MSXLKT4424C2Y</b>	30 499 09	<b>MSXLKT4424C3Y</b>	30 499 21
1219	<b>MSXLKT4824C1Y</b>	30 498 98	<b>MSXLKT4824C2Y</b>	30 499 10	<b>MSXLKT4824C3Y</b>	30 499 22	
<b>MINI-SCREEN- Sets mit DIN-Kontroller MSDINT-1 24 VDC Sender und Empfänger in Gelb</b>	114	<b>MSXLDKT424C1Y</b>	30 481 85	<b>MSXLDKT424C2Y</b>	30 481 97	<b>MSXLDKT424C3Y</b>	30 482 09
	215	<b>MSXLDKT824C1Y</b>	30 481 86	<b>MSXLDKT824C2Y</b>	30 481 98	<b>MSXLDKT824C3Y</b>	30 482 10
	305	<b>MSXLDKT1224C1Y</b>	30 481 87	<b>MSXLDKT1224C2Y</b>	30 481 99	<b>MSXLDKT1224C3Y</b>	30 482 11
	406	<b>MSXLDKT1624C1Y</b>	30 481 88	<b>MSXLDKT1624C2Y</b>	30 482 00	<b>MSXLDKT1624C3Y</b>	30 482 12
	508	<b>MSXLDKT2024C1Y</b>	30 481 89	<b>MSXLDKT2024C2Y</b>	30 482 01	<b>MSXLDKT2024C3Y</b>	30 482 13
	610	<b>MSXLDKT2424C1Y</b>	30 481 90	<b>MSXLDKT2424C2Y</b>	30 482 02	<b>MSXLDKT2424C3Y</b>	30 482 14
	711	<b>MSXLDKT2824C1Y</b>	30 481 91	<b>MSXLDKT2824C2Y</b>	30 482 03	<b>MSXLDKT2824C3Y</b>	30 482 15
	813	<b>MSXLDKT3224C1Y</b>	30 481 92	<b>MSXLDKT3224C2Y</b>	30 482 04	<b>MSXLDKT3224C3Y</b>	30 482 16
	914	<b>MSXLDKT3624C1Y</b>	30 481 93	<b>MSXLDKT3624C2Y</b>	30 482 05	<b>MSXLDKT3624C3Y</b>	30 482 17
	1016	<b>MSXLDKT4024C1Y</b>	30 481 94	<b>MSXLDKT4024C2Y</b>	30 482 06	<b>MSXLDKT4024C3Y</b>	30 482 18
	1118	<b>MSXLDKT4424C1Y</b>	30 481 95	<b>MSXLDKT4424C2Y</b>	30 482 07	<b>MSXLDKT4424C3Y</b>	30 482 19
1219	<b>MSXLDKT4824C1Y</b>	30 481 96	<b>MSXLDKT4824C2Y</b>	30 482 08	<b>MSXLDKT4824C3Y</b>	30 482 20	



MSXLE.../MSXLR... Maßangaben [mm] zur Abb. links

Y	114	215	305	406	508	610	711	813	914	1016	1118	1219
L1	153	254	356	457	558	659	761	862	963	1064	1166	1267
L2	187	288	390	491	592	693	795	896	997	1098	1200	1301

# MINI-SCREEN™

## Lichtvorhang für Personenschutz mit erhöhter Reichweite

### Übersicht Einzelkomponenten

	Überwachungsfeldhöhe Y [mm]	Typ	Identnummer	Überwachungsfeldhöhe Y [mm]	Typ	Identnummer
<b>MINI-SCREEN Sender u. Empfänger</b>	114	<b>MSXLE424Y</b> Sender	30 481 25	114	<b>MSXLR424Y</b> Empfänger	30 481 26
	215	<b>MSXLE824Y</b> Sender	30 481 27	215	<b>MSXLR824Y</b> Empfänger	30 481 28
	305	<b>MSXLE1224Y</b> Sender	30 481 29	305	<b>MSXLR1224Y</b> Empfänger	30 481 30
	406	<b>MSXLE1624Y</b> Sender	30 481 31	406	<b>MSXLR1624Y</b> Empfänger	30 481 32
	508	<b>MSXLE2024Y</b> Sender	30 481 33	508	<b>MSXLR2024Y</b> Empfänger	30 481 34
	610	<b>MSXLE2424Y</b> Sender	30 481 35	610	<b>MSXLR2424Y</b> Empfänger	30 481 36
	711	<b>MSXLE2824Y</b> Sender	30 481 37	711	<b>MSXLR2824Y</b> Empfänger	30 481 38
	813	<b>MSXLE3224Y</b> Sender	30 481 39	813	<b>MSXLR3224Y</b> Empfänger	30 481 40
	914	<b>MSXLE3624Y</b> Sender	30 481 41	914	<b>MSXLR3624Y</b> Empfänger	30 481 42
	1016	<b>MSXLE4024Y</b> Sender	30 481 43	1016	<b>MSXLR4024Y</b> Empfänger	30 481 44
	1118	<b>MSXLE4424Y</b> Sender	30 481 45	1118	<b>MSXLR4424Y</b> Empfänger	30 481 46
	1219	<b>MSXLE4824Y</b> Sender	30 481 47	1219	<b>MSXLR4824Y</b> Empfänger	30 481 48
<b>Kontroller</b>	Versorgungsspannung 230 VAC 115 VAC 24 VDC 24 VDC		Gehäuse robuste Stahlbox robuste Stahlbox robuste Stahlbox für Montage auf DIN-Schiene		<b>MSCB-1*</b> <b>MSCA-1*</b> <b>MSCT-1*</b> <b>MSDINT-1*</b>	30 379 32 30 379 31 30 435 36 30 444 69
<b>Spiegel u. Schutzlinse</b>	Höhe [mm]			Höhe [mm]		
	165	<b>MSM4A</b> Spiegel	30 431 62	102	<b>MSS4</b> Schutzlinse	30 443 08
	267	<b>MSM8A</b> Spiegel	30 431 63	203	<b>MSS8</b> Schutzlinse	30 443 09
	356	<b>MSM12A</b> Spiegel	30 431 64	305	<b>MSS12</b> Schutzlinse	30 443 10
	457	<b>MSM16A</b> Spiegel	30 431 65	406	<b>MSS16</b> Schutzlinse	30 443 11
	559	<b>MSM20A</b> Spiegel	30 431 66	508	<b>MSS20</b> Schutzlinse	30 443 12
	660	<b>MSM24A</b> Spiegel	30 431 67	610	<b>MSS24</b> Schutzlinse	30 443 13
	762	<b>MSM28A</b> Spiegel	30 431 68	711	<b>MSS28</b> Schutzlinse	30 443 14
	864	<b>MSM32A</b> Spiegel	30 431 69	813	<b>MSS32</b> Schutzlinse	30 443 15
	965	<b>MSM36A</b> Spiegel	30 431 70	914	<b>MSS36</b> Schutzlinse	30 443 16
	1067	<b>MSM40A</b> Spiegel	30 431 71	1016	<b>MSS40</b> Schutzlinse	30 443 17
	1168	<b>MSM44A</b> Spiegel	30 431 72	1118	<b>MSS44</b> Schutzlinse	30 443 18
	1270	<b>MSM48A</b> Spiegel	30 431 73	1219	<b>MSS48</b> Schutzlinse	30 443 19
<b>Montageständer</b>	Höhe [mm]					
	600	<b>MSA-S24-1</b> Montagest.	30 431 74			
	1050	<b>MSA-S42-1</b> Montagest.	30 431 75			
	1500	<b>MSA-S66-1</b> Montagest.	30 431 76			
<b>Anschlusskabel</b>	Länge [m]					
	4,5	<b>QDC-515C</b> Anschlusskabel	30 374 42			
	7,5	<b>QDC-525C</b> Anschlusskabel	30 374 43			
	15,2	<b>QDC-550C</b> Anschlusskabel	30 374 98			
<b>Testobjekte</b>	Ø [mm]					
	25,4	<b>STP-7</b>	30 439 57			
	51	<b>STP-8</b>	30 439 58			

\* Diese Typen haben einen Schaltausgang. Jedoch sind diese Typen auch mit Wiederanlaufsperrre erhältlich. Bitte setzen Sie sich mit der Banner-Vertretung in Verbindung für weitere Auskünfte.