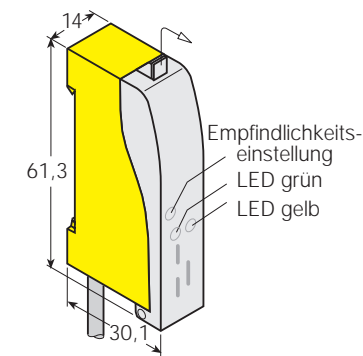
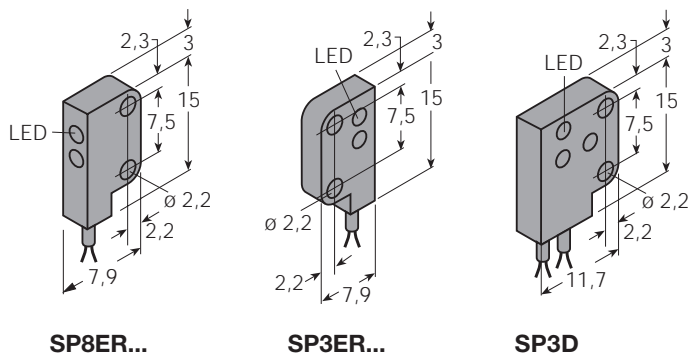


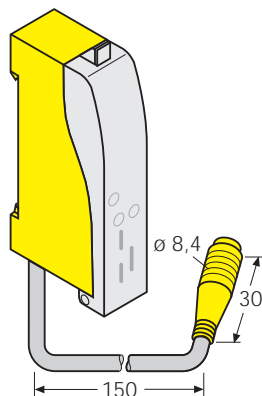
Bauform PICO-AMP™ mit externem Verstärker MD14



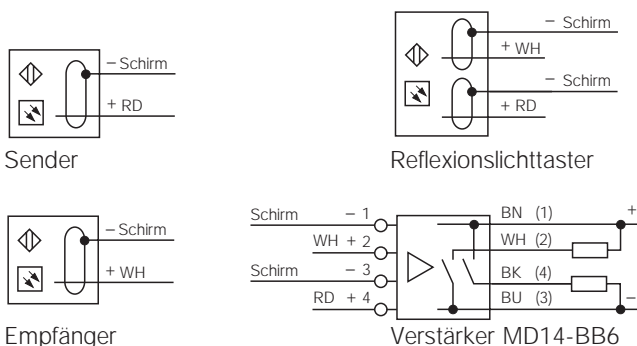
Abmessungen [mm]



Verstärker MD14-BB6..



Anschlussbild



Empfänger

Wellenlänge

IR (infrarot) 880 nm

Einstellmöglichkeiten

Empfindlichkeit
Hell-/Dunkelschaltung
Sendefrequenz
Ausschaltverzögerung

Versorgungsspannung

Betriebsspannung U_B 10...30 VDC
 Restwelligkeit W_{ss} ≤ 10 %
 Leerlaufstrom I_0 ≤ 55 mA
 Bereitschaftsverzug t_v 100 ms

Schutzschaltungen

Verpolungsschutz
Kurzschlusschutz (taktend)

Ausgang

Bemessungsbetriebsstrom I_e 100 mA
 Zeitfunktion 0 oder 50 ms
 Schaltfrequenz
 Auto ≤ 1,4 kHz
 Freq 1 ≤ 2 kHz
 Freq 2 ≤ 1,4 kHz
 Freq 3 ≤ 1,4 kHz

Werkstoff

Sensorgehäuse ABS
 Verstärker Lexan®
 Schutzart IP 50
 (IEC 60529/EN 60259)
 Umgebungstemperatur -20...+70 °C (Sensoren)
 0...+55 °C (Verstärker)

Anschlussleitung 2 m, PVC 4 x 0,34 mm²
 Steckverbinder *picofast*® (Verstärker)

LED-Anzeigen

gelb Licht erfasst
 gelb blinkend AID (Justageanzeige)
 grün Betriebsspannung
 grün blinkend Überlast

Zubehör

MD14-BB6	30 504 21	Verstärker, 2 m Kabel
MD14-BB6-Q	30 516 28	Verstärker, Steckverbinder

Montagehilfen

SMBSP3	30 532 56	Montagewinkel
--------	-----------	---------------

Steckverbinder

PKG4-2/S90	69 590	gerade Kupplung
PKW4-2/S90	69 592	Winkelkupplung

Opto-Sensoren

Bauform PICO-AMP™ mit externem Verstärker MD14

Reichweitenkurve: Funktionsreserve
in Abhängigkeit von der Reichweite

	Max. Reichweite	Lichtart	Ausgang	Anschlussart Sensoren	Typ	Identnummer
<p>Reflexionslichttaster</p>	50 mm	IR	pnp, npn	Kabel	SP3D1	30 504 04
<p>Einweglichtschranke</p>	300 mm 300 mm	IR IR	pnp, npn pnp, npn	Kabel Kabel	SP3ER1 SP8ER1	30 504 05 30 516 20

Irrtümer und Änderungen vorbehalten • Ausgabe 03.99/1 P/N GD045E9A



WARNUNG BITTE BEACHTEN ! Die in diesem Datenblatt beschriebenen Sensoren dürfen NICHT für Personenschutz-Einrichtungen eingesetzt werden. Sie verfügen weder über die dafür notwendigen redundanten Sicherheitskomponenten, noch liegen für sie die notwendigen gesetzlich vorgeschriebenen Zulassungen vor.