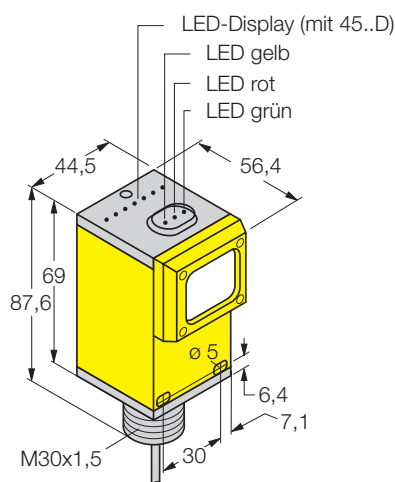




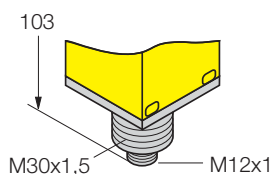
## Bauform Q45 Laser-Reflexionslichtschranke mit DC-Transistorausgang

### Abmessungen [mm]

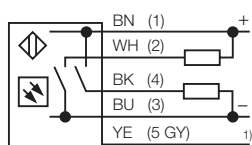
#### ● Kabel



#### ● Steckverbinder



### Anschlussbild



1) Freigabeeingang (verbunden mit "+": Laserdiode gesperrt)  
(verbunden mit "-": normaler Betrieb)

#### Wellenlänge

|                                     |                     |
|-------------------------------------|---------------------|
| rot                                 | 670 nm              |
| Strahldurchmesser<br>(an der Linse) | 2,5 mm (elliptisch) |
| Strahldivergenz                     | ≈ 0,5 mrad          |
| Laserklasse                         | II                  |
| (EN 60825, IEC 60825)               |                     |

#### Einstellmöglichkeiten

|                              |  |
|------------------------------|--|
| Empfindlichkeit              |  |
| Hell-/Dunkelschaltung        |  |
| 0...15 s (nur mit 45LM5/8..) |  |

#### Zeitfunktionen

#### Versorgungsspannung

|                           |             |
|---------------------------|-------------|
| Betriebsspannung $U_B$    | 10...30 VDC |
| Restwelligkeit $W_{ss}$   | 10 %        |
| Leerlaufstrom $I_0$       | ≤ 50 mA     |
| Bereitschaftsverzug $t_v$ | 1 s         |

#### Schutzschaltungen

|                            |  |
|----------------------------|--|
| Verpolungsschutz           |  |
| Kurzschlusschutz (taktend) |  |

#### Ausgang

|                               |          |
|-------------------------------|----------|
| Bemessungsbetriebsstrom $I_e$ | ≤ 250 mA |
| Schaltfrequenz                | 250 Hz   |

#### Werkstoff

|                      |                                    |
|----------------------|------------------------------------|
| Gehäuse              | PBT                                |
| Linse                | Acryl                              |
| Schutzdeckel         | Lexan® (PC)                        |
| Schutzart            | IP67                               |
| (IEC 60529/EN 60529) |                                    |
| Umgebungstemperatur  | -10...+40 °C                       |
| Anschlussleitung     | 2 m, PVC, 5 x 0,34 mm <sup>2</sup> |
| Steckverbinder       | eurocon (M12 x 1)                  |

#### LED-Anzeigen

|                               |                                    |
|-------------------------------|------------------------------------|
| rot                           | Licht erfasst (AID-Justageanzeige) |
| grün                          | Betriebsspannung                   |
| grün blinkend                 | Überlast                           |
| gelb                          | Schaltzustand                      |
| 7-stelliges rotes LED-Display | Signalstärke (nur mit 45LM...D)    |

### Zubehör

#### Einsteckkarten für Zeitfunktionen und LED-Display

|        |           |                                  |
|--------|-----------|----------------------------------|
| 45LM5  | 30 354 95 | Ein- und Ausschaltverzögerung    |
| 45LM8  | 30 354 96 | Wischfunktion                    |
| 45LM5D | 30 365 91 | Ein- und Ausschaltverz., Display |
| 45LM8D | 30 365 93 | Wischfunktion, Display           |
| 45LMD  | 30 354 97 | Display                          |

#### Reflektor

|       |           |                           |
|-------|-----------|---------------------------|
| BRT46 | 30 400 71 | im Lieferumfang enthalten |
|-------|-----------|---------------------------|

#### Steckverbinder

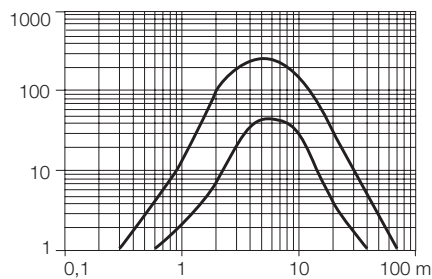
|               |           |                 |
|---------------|-----------|-----------------|
| WAK4.5-2/P00  | 80 085 76 | gerade Kupplung |
| WWAK4.5-2/P00 | 80 085 83 | Winkelkupplung  |

# Bauform Q45

## Laser-Reflexionslichtschanke mit DC-Transistorausgang

Reichweitenkurve: Funktionsreserve in Abhängigkeit von der Reichweite

### — Reflexionslichtschanke



|  | Max. Reichweite | Lichtart | Ausgang  | Anschlussart | Typ   | Identnummer |
|--|-----------------|----------|----------|--------------|---|-------------|
|  | 0,2...70 m      | rot      | pnp, npn | Kabel        | <b>Q45BB6LL</b>                             | 30 372 48   |
|  | 0,2...70 m      | rot      | pnp, npn | Stecker      | <b>Q45BB6LLQ6</b>                           | 30 410 32   |
|  | 0,2...40 m      | rot      | pnp, npn | Kabel        | mit Polarisationsfilter<br><b>Q45BB6LLP</b> | 30 395 51   |
|  | 0,2...40 m      | rot      | pnp, npn | Stecker      | <b>Q45BB6LLPQ6</b>                          | 30 410 33   |

Irrtümer und Änderungen vorbehalten • Ausgabe 02.02 • P/N GD032 – Auszug aus S0275/02



**WARNUNG BITTE BEACHTEN!** Die in diesem Datenblatt beschriebenen Sensoren dürfen NICHT für Personenschutz-Einrichtungen eingesetzt werden. Sie verfügen weder über die dafür notwendigen redundanten Sicherheitskomponenten, noch liegen für sie die notwendigen gesetzlich vorgeschriebenen Zulassungen vor.