

Bauform Q85 Quaderförmige Sensoren



**Bauform Q85
DC-Ausführung**

Wellenlänge

IR (infrarot) 880 nm
rot 680 nm

Einstellmöglichkeiten

Empfindlichkeit
Hell-/Dunkelschaltung

Zeitfunktion

0,1...5 s (Q85...T9...)

Versorgungsspannung

Betriebsspannung U_B 10...48 VDC
Leerlaufstrom I_0 ≤ 50 mA
 ≤ 25 mA (Sender)
Bereitschaftsverzug t_v 100 ms

Schutzschaltungen

Verpolungsschutz
Kurzschlussschutz (taktend)

Ausgang

Bemessungsbetriebsstrom I_e ≤ 120 mA
Überstromauslösung ≥ 270 mA typ. bei 20 °C
Schaltfrequenz ≤ 500 Hz
 ≤ 250 Hz (Q85...DL...)
 ≤ 60 Hz (Q85...T9...)

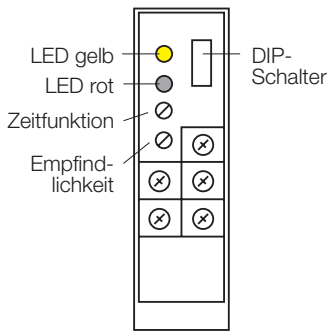
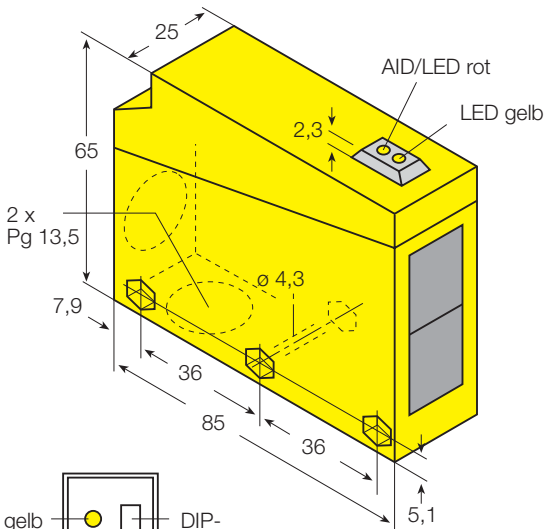
Werkstoff

Gehäuse ABS
Linse Acryl
Schutzart IP67
(IEC 60529/EN 60529)
Umgebungstemperatur -25...+55 °C

LED-Anzeigen

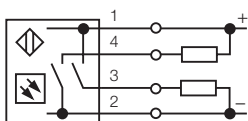
rot Licht erfasst
gelb Schaltzustand
rot blinkend AID (Justageanzeige)

Abmessungen [mm]

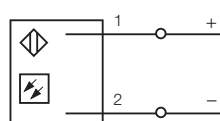


Anschlussbild

Alle Typen außer Sender



Sender



Zubehör

Montagehilfen

SMB85B	35 619 00	Montagewinkel, seitlich im Lieferumfang enthalten
SMB85R	35 618 00	Montagewinkel, hinten gesondert zu bestellen

Bauform Q85

DC-Ausführung

Reichweitenkurve: Funktionsreserve
in Abhängigkeit von der Reichweite

	Max. Reichweite	Lichtart	Ausgang	Anschlussart	Typ	Identnummer
<p>— Reflexionslichtschranke</p>	4,6 m 4,6 m	rot rot	pnp, npn pnp, npn	Klemmenr. Klemmenr.	mit Polarisationsfilter Q85BB62LPB Q85BB62LPT9B	35 616 00 35 617 00
<p>— Reflexionslichttaster</p>	0,25 m 0,25 m 1 m 1 m	IR IR IR IR	pnp, npn pnp, npn pnp, npn pnp, npn	Klemmenr. Klemmenr. Klemmenr. Klemmenr.	Q85BB62DB Q85BB62DT9B Q85BB62DLB Q85BB62DLT9B	35 609 00 35 610 00 35 611 00 35 612 00
<p>— Einweglichtschranke</p>	23 m	rot	(Sender) pnp, npn pnp, npn	Klemmenr. Klemmenr. Klemmenr.	Q8562EB Q85BB62RB Q85BB62RT9B	35 613 00 35 614 00 35 615 00

Irrtümer und Änderungen vorbehalten • Ausgabe 02.02 • P/N GD017 – Auszug aus S0275/02



WARNUNG BITTE BEACHTEN! Die in diesem Datenblatt beschriebenen Sensoren dürfen NICHT für Personenschutz-Einrichtungen eingesetzt werden. Sie verfügen weder über die dafür notwendigen redundanten Sicherheitskomponenten, noch liegen für sie die notwendigen gesetzlich vorgeschriebenen Zulassungen vor.