



### Caractéristiques

- LED de visualisation à plusieurs couleurs robustes, économiques et faciles à installer
- Couleurs éclairées facile à repérer permettant d'informer et de guider l'opérateur sur l'état de l'application
- \*Modèles à 1, 2 ou 3 couleurs
- Fonction sonore d'intensité variable en option
- Appareil compact et entièrement autonome – pas besoin de contrôleur
- Insensible aux interférences EMI et RFI
- 18 à 30 V CC
- Pas besoin d'assemblage

### Modèles à plusieurs couleurs à usage général

Modèle	Couleurs	Fonction du voyant (LED)* - Couleurs sélectionnées indépendamment			Raccordement**	Entrées
		Couleur 1	Couleur 2	Couleur 3		
CL50GXXPQ	1	Vert	–	–	Connecteur de type Euro M12 intégré à 4 broches	PNP
CL50GXXNQ		Vert	–	–		NPN
CL50RXXPQ		–	Rouge	–		PNP
CL50RXNQ		–	Rouge	–		NPN
CL50GRXPQ	2	Vert	Rouge	–		PNP
CL50GRXNQ		Vert	Rouge	–		NPN
CL50GRYPQ	3	Vert	Rouge	Jaune		PNP
CL50GRYNQ		Vert	Rouge	Jaune		NPN

### Modèles sonores à plusieurs couleurs

Modèle	Couleurs	Fonction du voyant (LED)* - Couleurs sélectionnées indépendamment			Raccordement**	Entrées
		Couleur 1	Couleur 2	Couleur 3		
CL50GXXAPQ	1	Vert	–	–	Connecteur de type Euro M12 intégré à 5 broches	PNP
CL50GXXANQ		Vert	–	–		NPN
CL50RXAPQ		–	Rouge	–		PNP
CL50RXANQ		–	Rouge	–		NPN
CL50GRXAPQ	2	Vert	Rouge	–		PNP
CL50GRXANQ		Vert	Rouge	–		NPN
CL50GRYAPQ	3	Vert	Rouge	Jaune		PNP
CL50GRYANQ		Vert	Rouge	Jaune		NPN

\* Contacter l'usine pour toute autre couleur ou combinaison de couleurs.

\*\* Seuls les modèles avec raccord intégré sont indiqués. Pour obtenir un raccord déporté sur câble en PVC de 150 mm, remplacer **Q** par **QP** dans la référence (par exemple, **CL50GRYPQP**). Pour commander un câble de 2 m (6.5'), supprimer le suffixe **Q** de la référence du modèle, (exemple, **CL50GRYP**). Tout modèle avec raccord nécessite un câble de rallonge (voir page 3).

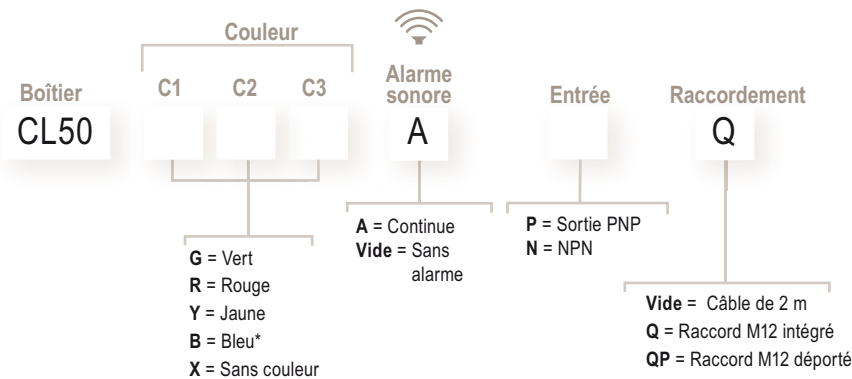
### AVERTISSEMENT . . . Ne pas utiliser pour la protection de personnes

**⚠** Ces produits ne doivent pas être utilisés comme systèmes de détection pour la protection de personnes car cela pourrait conduire à des blessures graves ou mortelles.

Ces détecteurs ne comprennent PAS les dispositifs nécessaires leur permettant d'être utilisés dans des applications de protection de personnes. Une panne du détecteur ou un mauvais fonctionnement peut entraîner l'activation ou la désactivation de la sortie. Veuillez vous reporter au catalogue Produits de sécurité Banner en vigueur concernant les produits de sécurité conformes aux normes OSHA, ANSI et IEC pour la protection de personnes.

# Colonne lumineuse CL50

## Référence du modèle\*



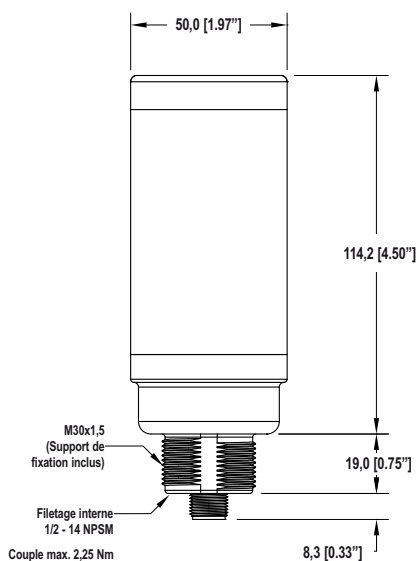
\* Créez votre propre modèle selon les composants de référence si la sélection standard de la page 1 ne vous convient pas. Consultez l'usine pour connaître la disponibilité.

## Caractéristiques

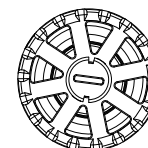
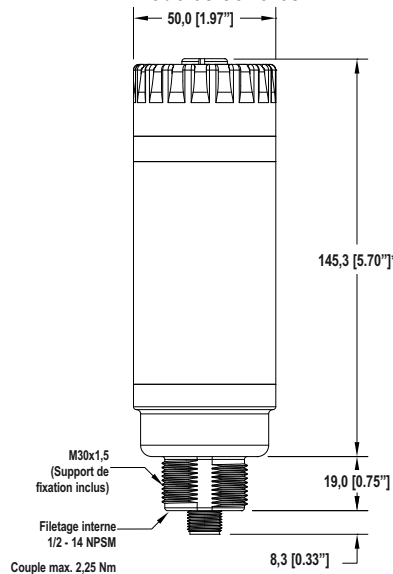
<b>Alimentation et courant</b>	18 à 30 Vcc (10% d'ondulation max.) ; <b>LED de visualisation</b> : avec courant de 100 mA max. sous 18 Vcc ; courant de 70 mA max. sous 30 Vcc <b>Alarme sonore</b> : avec courant de 25 mA max. sous 18 à 30 Vcc
<b>LED de visualisation</b>	Les LED ou l'alarme sonore sont sélectionnées indépendamment ; vert, rouge, jaune ; 1 à 3 couleurs selon le modèle
<b>Temps de réponse de l'entrée</b>	Indicateur MARCHE/ARRÊT : 10 ms
<b>Fréquence d'oscillation (sonore uniquement)</b>	2,7 KHz ± 500 Hz <b>Intensité maximale (caractéristique)</b> : 95 db @ 1 mètre
<b>Réglages sonores</b>	L'intensité sonore peut être réglée en dévissant le couvercle ou en enlevant la prise du centre pour obtenir l'intensité maximale.
<b>Indice de protection</b>	Utilisation générale : IEC IP65 <b>Sonore</b> : IEC IP50
<b>Raccordements</b>	Raccord M12 intégré à 4 ou 5 broches, déporté de 150 mm sous gaine PVC, ou câble intégré de 2 m, en fonction du modèle
<b>Conditions d'utilisation</b>	<b>Utilisation normale</b> : -40° à +50° C <b>Sonore</b> : -20° à +50° C
<b>Certifications</b>	En attente d'approbation

## Dimensions

### Modèles généraux

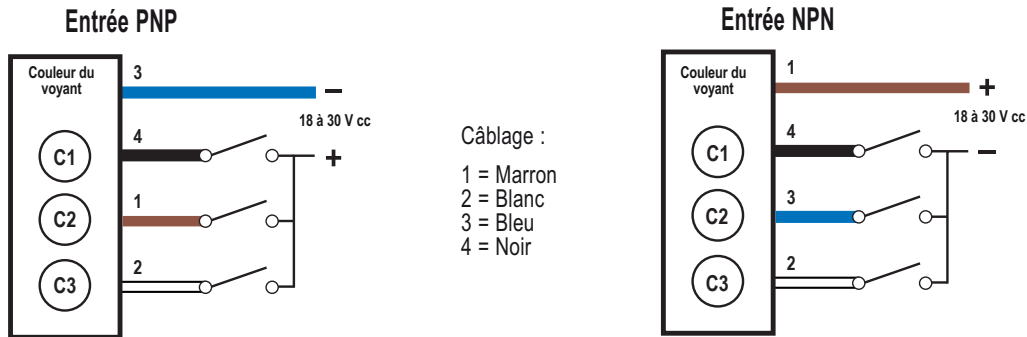


### Modèles sonores



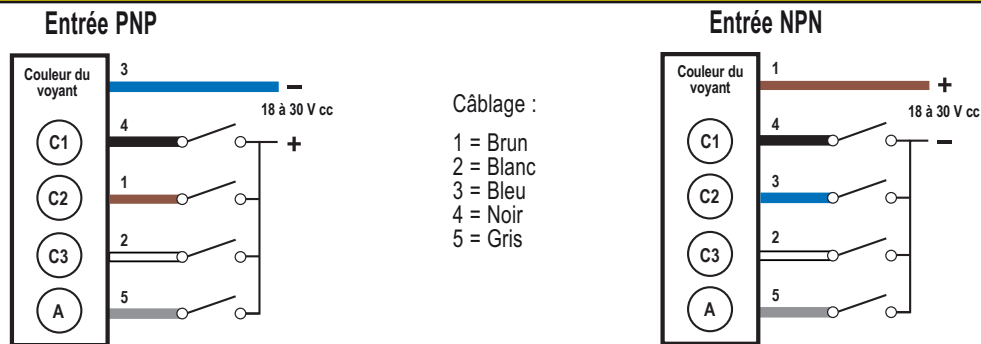
\* Hauteur de la colonne avec le dessus dévissé d'environ 3,5 mm pour laisser passer le son

## Raccordements - Modèles à utilisation générale à plusieurs couleurs (mm)



S'il y a un X dans la référence du modèle, cela veut dire que le fil correspondant n'est pas utilisé

## Raccordements - Modèles sonores à plusieurs couleurs



S'il y a un X dans la référence du modèle, cela veut dire que le fil correspondant n'est pas utilisé

## Accessoires

### Connectique (QD)

Type	Modèle	Longueur	Dimensions (mm)	Brochage
Droit de type M12 (Euro) 4 broches	MQDC-406 MQDC-415 MQDC-430	2 m (6.5') 5 m (15') 9 m (30')		<b>Femelle</b>  1 = Brun 2 = Blanc 3 = Bleu 4 = Noir
Coudé à 90° de type Euro à 4 broches	MQDC-406RA MQDC-415RA MQDC-430RA	2 m (6.5') 5 m (15') 9 m (30')		1 = Brun 2 = Blanc 3 = Bleu 4 = Noir
Droit de type M12 (Euro) 5 broches	MQDC1-506 MQDC1-515 MQDC1-530	2 m (6.5') 5 m (15') 9 m (30')		<b>Femelle</b>  1 = Brun 2 = Blanc 3 = Bleu 4 = Noir 5 = Gris
Coudé à 90° de type M12 (Euro) 5 broches	MQDC1-506RA MQDC1-515RA MQDC1-530RA	2 m 5 m (15') 9 m (30')		1 = Brun 2 = Blanc 3 = Bleu 4 = Noir 5 = Gris

# Colonne lumineuse CL50

## Supports de montage

	Description	Modèle
	<ul style="list-style-type: none"> <li>• Équerre de montage à angle droit d'épaisseur 12, en acier inox, avec trou oblong en arc de cercle pour faciliter l'orientation</li> <li>• Place pour accessoires M6</li> </ul>	<b>SMB30A</b>
	<ul style="list-style-type: none"> <li>• Équerre en acier inoxydable de 30 mm, 12-gauge, avec trous de montage incurvés pour faciliter l'orientation</li> <li>• Place pour accessoires M6</li> <li>• Fentes d'articulation pour rotation de 90°</li> </ul>	<b>SMB30MM</b>
	<ul style="list-style-type: none"> <li>• Acier inoxydable, série 300, 12-gage</li> <li>• Équerre de Série SMBAMS coudée avec trou de 30 mm pour monter le détecteur</li> <li>• Fentes d'articulation pour rotation de 90°</li> </ul>	<b>SMBAMS30RA</b>
	<ul style="list-style-type: none"> <li>• Équerre pivotante de 30 mm</li> <li>• Thermoplastique polyester renforcé noir</li> <li>• Comprend les accessoires de montage et de blocage du pivot en acier inoxydable</li> </ul>	<b>SMB30SC</b>
	<ul style="list-style-type: none"> <li>• Acier inoxydable, série 300, 12-gage</li> <li>• Équerre plate série SMBAMS avec trou de 30 mm pour monter le détecteur</li> <li>• Fentes d'articulation pour rotation de 90°</li> </ul>	<b>SMBAMS30P</b>
    	<ul style="list-style-type: none"> <li>• Couvercle/adaptateur de tube de support effilé en acétate</li> <li>• Effectue le raccord entre la tour lumineuse TL50 et le tube de support 1/2" NPSM/DN15</li> <li>• Accessoires de montage inclus</li> </ul>	<b>SA-M30TE12</b>
	<ul style="list-style-type: none"> <li>• Tube de support surélevé en acier inox (1/2" NPSM/DN15)</li> <li>• Surface en acier inox 304 poli</li> <li>• Filetages 1/2 NPT aux deux extrémités</li> <li>• Compatibles avec la plupart des environnements industriels</li> </ul>	<b>SOP-E12-150SS</b> Longueur : 150 mm
	<ul style="list-style-type: none"> <li>• Base de fixation effilée, adaptateur et couvercle en acétate</li> <li>• Se raccorde entre un conduit 1/2" NPSM/DN15 et un trou fileté de 30 mm</li> <li>• Accessoires de montage inclus</li> </ul>	<b>SOP-E12-300SS</b> Longueur : 300 mm
		<b>SA-E12M30</b>



**GARANTIE** : Banner Engineering Corp. déclare que ses produits sont exempts de défauts et les garantit pendant une année. Banner Engineering Corp. procédera gratuitement à la réparation ou au remplacement des produits de sa fabrication qui s'avèrent être défectueux au moment où ils sont renvoyés à l'usine pendant la période de garantie. Cette garantie ne couvre pas les dommages ou la responsabilité concernant les applications inappropriées des produits Banner. Cette garantie annule et remplace toute autre garantie expresse ou implicite.