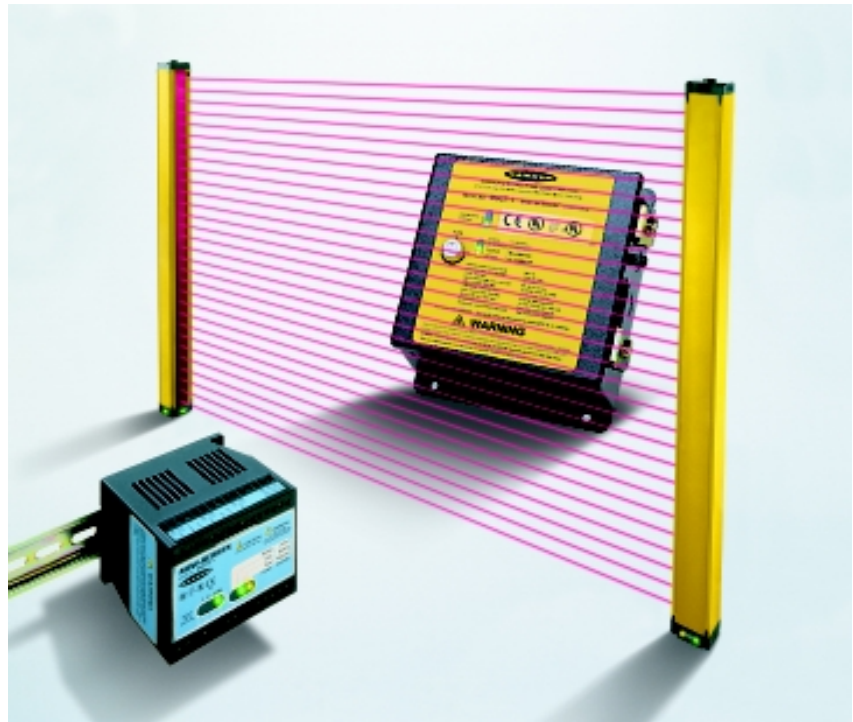


MINI-SCREEN™ Rideau lumineux de sécurité longue portée pour machines

- Rideau lumineux de sécurité de classe 4 conforme aux normes IEC61496-1, -2 et EN61496 -1, -2
- Hauteur 10 à 120 cm
- Portée émetteur-récepteur 18 m
- Encombrement réduit émetteur-récepteur 38,1 x 38,1 mm
- Insensibilité à la RFI, à la lumière ambiante, aux courants de soudage et à la lumière stroboscopique
- EMI suivant EN 60947-5-2 annexe ZA
- Cycle d'auto-contrôle toutes les 20 ms
- Homologation FMEA assurant la fiabilité du contrôle
- Certificat de conformité CE
- 2 fonctions possibles:
 - réarmement automatique (*trip*)
 - réarmement manuel (*latch*)A définir suivant l'application.
Attention: les kits en page 3 intègrent un module de contrôle (*trip*)



Le MINI-SCREEN de Banner est un "rideau lumineux" fonctionnant suivant le principe d'une barrière optoélectronique commandée par microprocesseurs. Il est conçu comme appareil de protection des personnes ("point-of-operation") et est particulièrement adapté pour être utilisé sur des machines de production de petite taille.

Le circuit, commandé par micro-processeurs, garantit une plus grande fiabilité de la surveillance des machines. Le système MINI-SCREEN fonctionne suivant le principe de la "redondance diverse": deux microprocesseurs, de conception différente, commandés par deux logiciels différents, contrôlent en permanence tous les composants du système. De plus, ils se contrôlent mutuellement.

Le système MINI-SCREEN de Banner a été testé de façon approfondie par la FMEA (FMEA = Failure Mode and Effects Analysis). Il garantit un degré de fiabilité extrêmement élevé, de sorte qu'aucun composant du système n'engendre, même en cas de panne, une défaillance dangereuse.

En mode de fonctionnement classique,

l'intrusion d'une partie du corps d'un opérateur dans la zone à surveiller, active les relais de sortie du système MINI-SCREEN. Ces relais sont connectés aux éléments de contrôle primaire obligeant un arrêt immédiat du mouvement des parties mobiles de la machine surveillée. Une fiabilité accrue du contrôle est assurée par les relais de sortie équipés de contacts à guidage forcé.

Le système MINI-SCREEN de Banner est un dispositif de surveillance modulaire - chaque ensemble (kit) est composé d'un émetteur (réf. MSXLE...), d'un récepteur (réf. MSXLR...) logés dans un boîtier compact en aluminium (38,1 mm x 38,1 mm) et d'un boîtier de contrôle. Le boîtier de contrôle existe soit en boîtier plastique pour montage sur rail DIN, soit en boîtier "robuste" en acier pour montage mural.

Logé dans un boîtier compact, l'émetteur est composé d'une série de LED infrarouges, modulées et synchronisées. Le récepteur, logé dans le même format de boîtier, est composé d'une série de phototransistors synchronisés correspondants. 12 hauteurs de rideaux

lumineux sont proposées: 10 à 120 cm.

Les boîtiers de contrôle et les récepteurs sont équipés de LED, visualisant l'état de service et l'alignement. Chaque récepteur dispose de trois séries de LED (en face avant et sur les deux côtés) permettant une excellente visibilité. Les émetteurs disposent de LED indiquant la tension de service (Power ON). Les fonctions de "floating blanking" et réarmement automatique à la mise sous tension peuvent être configurées très facilement sur les boîtiers de contrôle.

Les composants des systèmes MINI-SCREEN sont proposés séparément ou sous forme de kit complet. Le kit comprend: un boîtier de contrôle, un émetteur, un récepteur et deux câbles de raccordement (blindés).

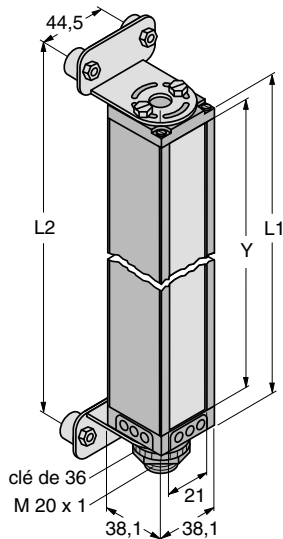
Pour un alignement simple, des équerres de montage et des "silent blocs" amortisseurs de vibrations, sont fournis avec chaque émetteur et récepteur. Des réflecteurs (miroirs d'angle) sont proposés en option ainsi que des écrans de protection et des supports de différentes tailles.

MINI-SCREEN™

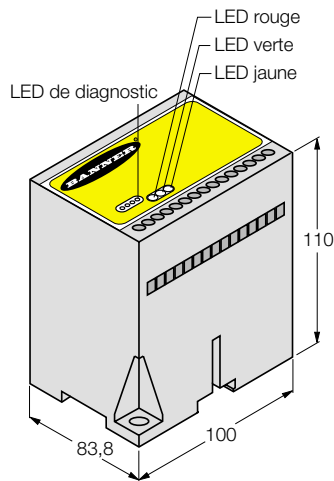
Rideau lumineux de sécurité longue portée pour machines

Dimensions [mm]

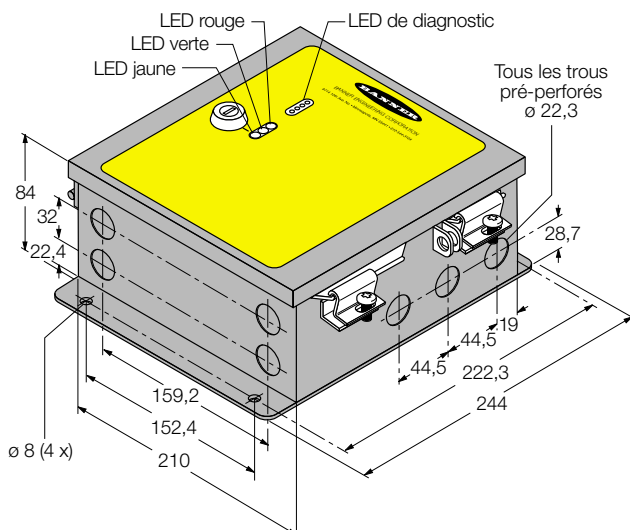
MSXLE.../MSXLR...



Contrôleur MSDINT-1



Contrôleur MSC...-1



Longueur d'onde

IR 880 nm

Classe de sécurité

4

Alimentation (contrôleur)

MSCB-1 230 VAC ±15 % (50/60 Hz), 55 VA
 MSCA-1 115 VAC ±15 % (50/60 Hz), 55 VA
 MSCT-1/MSDINT-1 24 VDC ±15 %
 Taux d'ondulation $V_{cr.-à-cr.}$ ≤ 10 %
 Consom. propre à vide ≤ 1,5 A

Résolution

Taille minimal de l'objet 25 mm ou 51 mm (*floating blanking*)

Portée

Distance émetteur/récepteur 0,15...18 m

Temps de réponse (suivant hauteur)

Emetteur/récepteur ≤ 0,4 m < 48 ms
 Emetteur/récepteur ≤ 0,8 m < 60 ms
 Emetteur/récepteur ≤ 1,2 m < 72 ms
 Cycle d'auto-contrôle 20 ms

Sorties

FSD1, FSD2, SSD

Type relais (contacts à guidage forcé)
 Valeur nominale 250 VAC, 4 A (charge ohmique)

Contact de signalisation supplémentaire

Type relais Reed
 Valeur nominale 125 VAC, 500 mA (10 VA max.)

Matériaux

Emetteur/récepteur

Boîtier aluminium, vernis jaune
 Lentille acrylique
 Mode de protection IP65
 Température ambiante 0...50 °C

Contrôleur

Type MSCA-1/MSCB-1/MSCT-1
 Boîtier acier, vernis noir polyester
 Mode de protection IP64

Type MSDINT-1

Boîtier polycarbonate noir
 Mode de protection IP20
 Bornier de raccordement détachable

Accessoires

(inclus dans la livraison):
 équerres de montage (x 2)
 "silent blocs" (x 4)



Ensembles complets

	<i>Hauteur Y [mm]</i>	<i>Types avec deux câbles de 4,5 m</i>	<i>N° d'identité</i>	<i>Types avec deux câbles de 7,5 m</i>	<i>N° d'identité</i>	<i>Types avec câbles de 4,5 et 7,5 m</i>	<i>N° d'identité</i>
Ensembles complets comprenant: contrôleur robuste MSCB-1¹⁾ 230 VAC Emetteur & récepteur jaunes	114	MSXLKB424C1Y	30 498 51	MSXLKB424C2Y	30 498 63	MSXLKB424C3Y	30 498 75
	215	MSXLKB824C1Y	30 498 52	MSXLKB824C2Y	30 498 64	MSXLKB824C3Y	30 498 76
	305	MSXLKB1224C1Y	30 498 53	MSXLKB1224C2Y	30 498 65	MSXLKB1224C3Y	30 498 77
	406	MSXLKB1624C1Y	30 498 54	MSXLKB1624C2Y	30 498 66	MSXLKB1624C3Y	30 498 78
	508	MSXLKB2024C1Y	30 498 55	MSXLKB2024C2Y	30 498 67	MSXLKB2024C3Y	30 498 79
	610	MSXLKB2424C1Y	30 498 56	MSXLKB2424C2Y	30 498 68	MSXLKB2424C3Y	30 498 80
	711	MSXLKB2824C1Y	30 498 57	MSXLKB2824C2Y	30 498 69	MSXLKB2824C3Y	30 498 81
	813	MSXLKB3224C1Y	30 498 58	MSXLKB3224C2Y	30 498 70	MSXLKB3224C3Y	30 498 82
	914	MSXLKB3624C1Y	30 498 59	MSXLKB3624C2Y	30 498 71	MSXLKB3624C3Y	30 498 83
	1016	MSXLKB4024C1Y	30 498 60	MSXLKB4024C2Y	30 498 72	MSXLKB4024C3Y	30 498 84
	1118	MSXLKB4424C1Y	30 498 61	MSXLKB4424C2Y	30 498 73	MSXLKB4424C3Y	30 498 85
1219	MSXLKB4824C1Y	30 498 62	MSXLKB4824C2Y	30 498 74	MSXLKB4824C3Y	30 498 86	
Ensembles complets comprenant: contrôleur robuste MSC-T 24 VDC Emetteur & récepteur jaunes	114	MSXLKT424C1Y	30 498 87	MSXLKT424C2Y	30 498 99	MSXLKT424C3Y	30 499 11
	215	MSXLKT824C1Y	30 498 88	MSXLKT824C2Y	30 499 00	MSXLKT824C3Y	30 499 12
	305	MSXLKT1224C1Y	30 498 89	MSXLKT1224C2Y	30 499 01	MSXLKT1224C3Y	30 499 13
	406	MSXLKT1624C1Y	30 498 90	MSXLKT1624C2Y	30 499 02	MSXLKT1624C3Y	30 499 14
	508	MSXLKT2024C1Y	30 498 91	MSXLKT2024C2Y	30 499 03	MSXLKT2024C3Y	30 499 15
	610	MSXLKT2424C1Y	30 498 92	MSXLKT2424C2Y	30 499 04	MSXLKT2424C3Y	30 499 16
	711	MSXLKT2824C1Y	30 498 93	MSXLKT2824C2Y	30 499 05	MSXLKT2824C3Y	30 499 17
	813	MSXLKT3224C1Y	30 498 94	MSXLKT3224C2Y	30 499 06	MSXLKT3224C3Y	30 499 18
	914	MSXLKT3624C1Y	30 498 95	MSXLKT3624C2Y	30 499 07	MSXLKT3624C3Y	30 499 19
	1016	MSXLKT4024C1Y	30 498 96	MSXLKT4024C2Y	30 499 08	MSXLKT4024C3Y	30 499 20
	1118	MSXLKT4424C1Y	30 498 97	MSXLKT4424C2Y	30 499 09	MSXLKT4424C3Y	30 499 21
1219	MSXLKT4824C1Y	30 498 98	MSXLKT4824C2Y	30 499 10	MSXLKT4824C3Y	30 499 22	
Ensembles complets comprenant: contrôleur DIN MSDINT-1 24 VDC Emetteur & récepteur jaunes	114	MSXLDKT424C1Y	30 481 85	MSXLDKT424C2Y	30 481 97	MSXLDKT424C3Y	30 482 09
	215	MSXLDKT824C1Y	30 481 86	MSXLDKT824C2Y	30 481 98	MSXLDKT824C3Y	30 482 10
	305	MSXLDKT1224C1Y	30 481 87	MSXLDKT1224C2Y	30 481 99	MSXLDKT1224C3Y	30 482 11
	406	MSXLDKT1624C1Y	30 481 88	MSXLDKT1624C2Y	30 482 00	MSXLDKT1624C3Y	30 482 12
	508	MSXLDKT2024C1Y	30 481 89	MSXLDKT2024C2Y	30 482 01	MSXLDKT2024C3Y	30 482 13
	610	MSXLDKT2424C1Y	30 481 90	MSXLDKT2424C2Y	30 482 02	MSXLDKT2424C3Y	30 482 14
	711	MSXLDKT2824C1Y	30 481 91	MSXLDKT2824C2Y	30 482 03	MSXLDKT2824C3Y	30 482 15
	813	MSXLDKT3224C1Y	30 481 92	MSXLDKT3224C2Y	30 482 04	MSXLDKT3224C3Y	30 482 16
	914	MSXLDKT3624C1Y	30 481 93	MSXLDKT3624C2Y	30 482 05	MSXLDKT3624C3Y	30 482 17
	1016	MSXLDKT4024C1Y	30 481 94	MSXLDKT4024C2Y	30 482 06	MSXLDKT4024C3Y	30 482 18
	1118	MSXLDKT4424C1Y	30 481 95	MSXLDKT4424C2Y	30 482 07	MSXLDKT4424C3Y	30 482 19
1219	MSXLDKT4824C1Y	30 481 96	MSXLDKT4824C2Y	30 482 08	MSXLDKT4824C3Y	30 482 20	

MSXLE.../MSXLR...
Dimensions [mm]
voir figure en page 2

Y	114	215	305	406	508	610	711	813	914	1016	1118	1219
L1	153	254	356	457	558	659	761	862	963	1064	1166	1267
L2	187	288	390	491	592	693	795	896	997	1098	1200	1301

MINI-SCREEN™

Rideau lumineux de sécurité longue portée pour machines

Références des composants séparés

	Hauteur Y [mm]	Type	No. d'identité	Hauteur Y [mm]	Type	No. d'identité
MINI-SCREEN émetteurs & récepteurs	114	MSXLE424Y émetteur	30 481 25	114	MSXLR424Y récepteur	30 481 26
	215	MSXLE824Y émetteur	30 481 27	215	MSXLR824Y récepteur	30 481 28
	305	MSXLE1224Y émetteur	30 481 29	305	MSXLR1224Y récepteur	30 481 30
	406	MSXLE1624Y émetteur	30 481 31	406	MSXLR1624Y récepteur	30 481 32
	508	MSXLE2024Y émetteur	30 481 33	508	MSXLR2024Y récepteur	30 481 34
	610	MSXLE2424Y émetteur	30 481 35	610	MSXLR2424Y récepteur	30 481 36
	711	MSXLE2824Y émetteur	30 481 37	711	MSXLR2824Y récepteur	30 481 38
	813	MSXLE3224Y émetteur	30 481 39	813	MSXLR3224Y récepteur	30 481 40
	914	MSXLE3624Y émetteur	30 481 41	914	MSXLR3624Y récepteur	30 481 42
	1016	MSXLE4024Y émetteur	30 481 43	1016	MSXLR4024Y récepteur	30 481 44
	1118	MSXLE4424Y émetteur	30 481 45	1118	MSXLR4424Y récepteur	30 481 46
	1219	MSXLE4824Y émetteur	30 481 47	1219	MSXLR4824Y récepteur	30 481 48
Contrôleur	Tension d'alimentation		Boîtier		MSCB-1* MSCA-1* MSCT-1* MSDINT-1*	30 379 32 30 379 31 30 435 36 30 444 69
	230 VAC		boîtier robuste, acier			
	115 VAC		boîtier robuste, acier			
	24 VDC		boîtier robuste, acier			
24 VDC		boîtier montage rail DIN				
Miroirs angulaires et écrans de protection	Hauteur [mm]				Hauteur [mm]	
	165	MSM4A miroir	30 431 62	102	MSS4 écran de prot.	30 443 08
	267	MSM8A miroir	30 431 63	203	MSS8 écran de prot.	30 443 09
	356	MSM12A miroir	30 431 64	305	MSS12 écran de prot.	30 443 10
	457	MSM16A miroir	30 431 65	406	MSS16 écran de prot.	30 443 11
	559	MSM20A miroir	30 431 66	508	MSS20 écran de prot.	30 443 12
	660	MSM24A miroir	30 431 67	610	MSS24 écran de prot.	30 443 13
	762	MSM28A miroir	30 431 68	711	MSS28 écran de prot.	30 443 14
	864	MSM32A miroir	30 431 69	813	MSS32 écran de prot.	30 443 15
	965	MSM36A miroir	30 431 70	914	MSS36 écran de prot.	30 443 16
	1067	MSM40A miroir	30 431 71	1016	MSS40 écran de prot.	30 443 17
	1168	MSM44A miroir	30 431 72	1118	MSS44 écran de prot.	30 443 18
	1270	MSM48A miroir	30 431 73	1219	MSS48 écran de prot.	30 443 19
Supports	Hauteur [mm]					
	600	MSA-S24-1 support	30 431 74			
	1050	MSA-S42-1 support	30 431 75			
	1500	MSA-S66-1 support	30 431 76			
Câbles	Longueur [m]					
	4,5	QDC-515C câble	30 374 42			
	7,5	QDC-525C câble	30 374 43			
15,2	QDC-550C câble	30 374 98				
Echantillons de test	Ø [mm]					
	25,4	STP-7	30 439 57			
	51	STP-8	30 439 58			

* Ces unités de contrôle possèdent la fonction "trip", cependant ils sont aussi disponibles avec la fonction "latch". Veuillez contacter votre représentant Banner pour de plus amples informations.