



Série PICO-AMP™ avec amplificateur externe MD14

Longueur d'onde

IR (infrarouge) 880 nm

Réglage

sensibilité
commutation sombre/claire
fréquence d'émission
retard au déclenchement

Alimentation

Tension de service U_B 10...30 V dc
Taux d'ondulation $V_{\text{crête à crête}}$ $\leq 10\%$
Consom. propre à vide I_0 ≤ 55 mA
Retard à la disponibilité t_v 100 ms

Protections

inversion de polarité
court-circuits (contrôle cyclique)

Sortie

Courant de service nominal I_e 100 mA
Fonction de temporisation 0 ou 50 ms
Fréquence de commutation
Auto $\leq 1,2$ kHz
Fréquence 1 $\leq 1,7$ kHz
Fréquence 2 $\leq 1,4$ kHz
Fréquence 3 $\leq 1,2$ kHz

Matériaux

Boîtier ABS
Amplificateur Lexan®
Indice de protection (IEC 60529/EN 60259) IP50
Temp. de fonctionnement -20...+70 °C (détecteurs)
0...+55 °C (amplificateur)
Câble 2 m, PVC 4 x 0,34 mm²
Connecteur piconon (ø 8 mm) (amplificateur)

Visualisations par LED

Jaune lumière détectée
Jaune clignotante faible gain
Verte tension de service
Verte clignotante surcharge

Accessoires

MD14BB6 30 504 21 amplificateur, câble 2 m
MD14BB6Q 30 516 28 amplificateur, connecteur

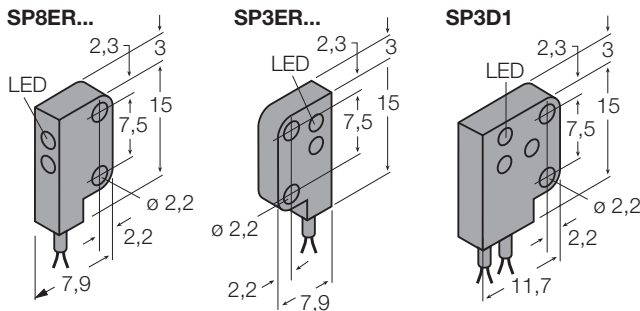
Equerres de montage

SMBSP3 30 532 56 équerre de montage

Connecteurs

KP4-2/S90 80 072 90 connecteur droit, PUR
KP4-2/P00 80 072 89 connecteur droit, PVC

Dimensions [mm]



amplificateur MD14BB6...

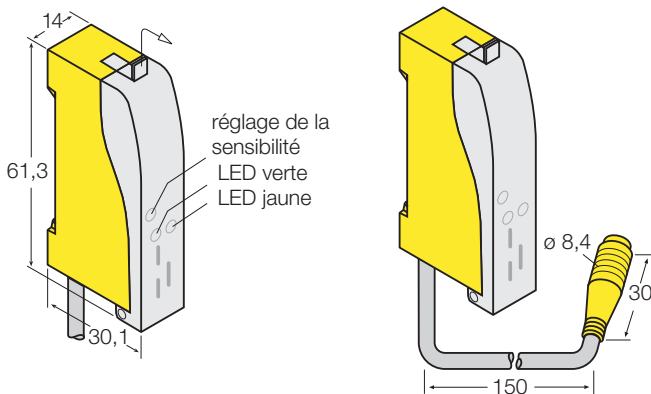
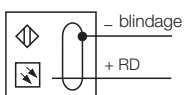
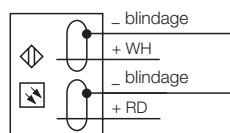


Schéma de raccordement

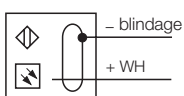
émetteur



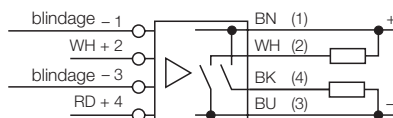
diffus



récepteur



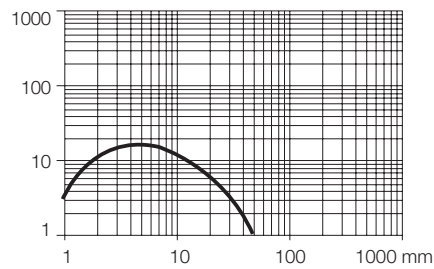
amplificateur MD14BB6



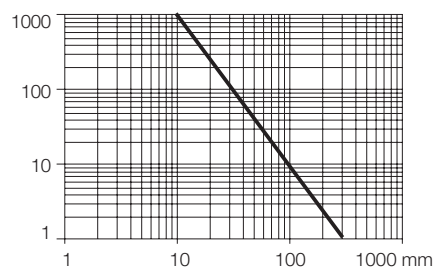
Série PICO-AMP™ avec amplificateur externe MD14

Courbe de gain de détection:
en fonction de la distance

— Diffus



— Barrière



	<i>Portée max. [mm]</i>	<i>Source de lumière</i>	<i>Sortie</i>	<i>Raccordement</i>	<i>Type</i>	<i>No. d'identité</i>
— Diffus	50	IR	PNP, NPN	câble	SP3D1	30 504 04
— Barrière	300 300	IR IR	PNP, NPN PNP, NPN	câble câble	SP3ER1 SP8ER1	30 504 05 30 516 20

Sous réserve d'erreurs ou de modifications • Edition 02.02 • P/N FD045 – extrait de FC001/0102



ATTENTION! Les détecteurs décrits dans cette notice ne disposent pas de dispositifs nécessaires pour pouvoir être utilisés dans des applications de protection de personnes. Une panne du détecteur ou un mauvais fonctionnement peut entraîner l'activation ou la désactivation de la sortie. Ces produits ne doivent pas être utilisés comme système de détection dans une application de sécurité de personnes.