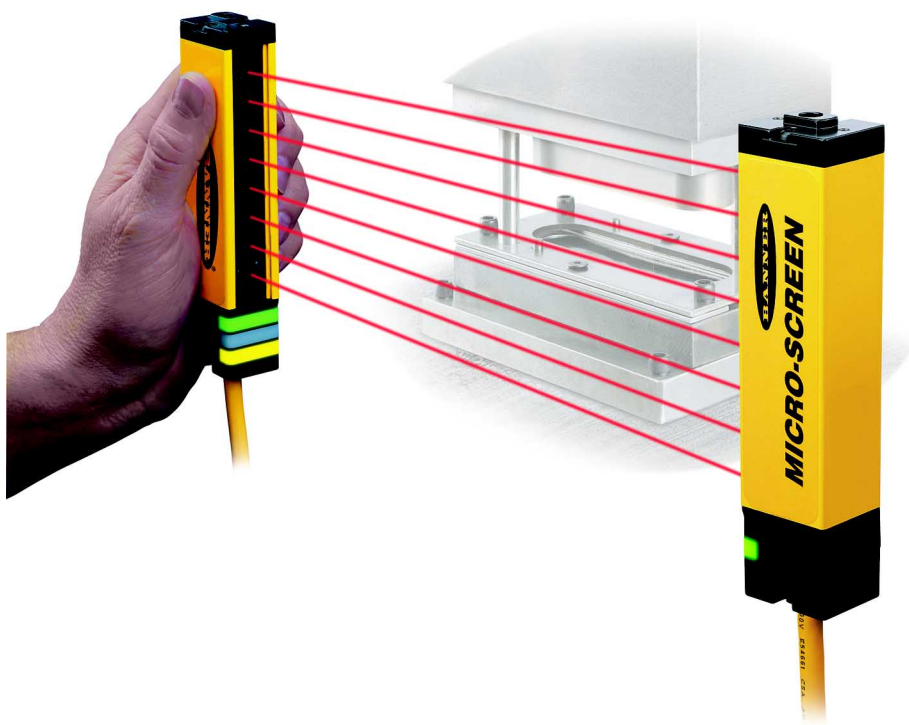


# MICRO-SCREEN™

## Rideau lumineux de sécurité pour machines 19 mm ODC

- Rideau lumineux de sécurité de classe 4 conforme aux normes IEC 61496-1, -2 et DIN EN 61496-1, -2
  - 12 hauteurs différentes: 10 à 122 cm, section émetteur/récepteur 25 mm x 32 mm
  - Taille minimal de l'objet 19 mm
  - Portée émetteur-récepteur: 9 m
  - Insensibilité à la RFI, à la lumière ambiante et stroboscopique
  - EMI suivant EN 60947-5-2 annexe ZA
  - Cycle d'auto-contrôle: 20 ms
  - Homologation FMEA assurant la fiabilité du contrôle
  - Certificat de conformité CE
  - Entrée d'arrêt d'urgence
  - 2 fonctions possibles:
    - réarmement automatique (*trip*)
    - réarmement manuel (*latch*)
- A définir suivant l'application.**  
**Attention: les kits en page 3 intègrent un module de contrôle (*trip*)**



Le MICRO-SCREEN de Banner est un "rideau lumineux" fonctionnant suivant le principe d'une barrière optoélectronique commandée par microprocesseurs. Il est conçu comme appareil de protection des personnes ("point-of-operation") et est particulièrement adapté pour être utilisé sur des machines de production de petite taille.

Le circuit, commandé par micro-processeurs, garantit une plus grande fiabilité de la surveillance des machines. Le système MICRO-SCREEN fonctionne suivant le principe de la "redondance diverse": deux microprocesseurs, de conception différente, commandés par deux logiciels différents, contrôlent en permanence tous les composants du système. De plus, ils se contrôlent mutuellement.

Le système MICRO-SCREEN de Banner a été testé de façon approfondie par la FMEA (FMEA = Failure Mode and Effects Analysis). Il garantit un degré de fiabilité extrêmement élevé, de sorte qu'aucun composant du système n'engendre, même en cas de panne, une défaillance dangereuse.

En mode de fonctionnement classique, l'intrusion d'une partie du corps d'un opérateur dans la zone à surveiller, active les relais de sortie du système MICRO-SCREEN. Ces relais sont connectés aux éléments de contrôle primaire obligeant un arrêt immédiat du mouvement des parties mobiles de la machine surveillée. Une fiabilité accrue du contrôle est assurée par les relais de sortie équipés de contacts à guidage forcé.

Le système MICRO-SCREEN de Banner est un dispositif de surveillance modulaire - chaque ensemble (kit) est composé d'un émetteur (réf. USE...), d'un récepteur (réf. USR...) et d'un boîtier de contrôle. Le boîtier de contrôle existe soit en boîtier pour montage sur rail DIN, soit en boîtier "robuste" en acier pour montage mural (ou support quelconque).

Logé dans un boîtier compact, l'émetteur est composé d'une série de LED infrarouges, modulées et synchronisées. Le récepteur, logé dans le même format de boîtier, est composé d'une série de phototransistors synchronisés correspondants. 12 hauteurs de rideaux lumineux sont proposées: 10 à 122 cm.

Le contrôleur est équipé de LED, visualisant l'état de service, l'alignement et le diagnostic. Chaque récepteur dispose de trois séries de LED (en face avant et sur les deux côtés) permettant une excellente visibilité. Les émetteurs disposent de LED indiquant la tension de service. Les fonctions de "floating blanking" et réarmement automatique à la mise sous tension peuvent être configurées très facilement sur les boîtiers de contrôle.

Les boîtiers de contrôle disposant de la fonction "blanking" permanent, des fonctions de verrouillage et/ou de plusieurs relais de sortie sont disponibles en option.

Les composants des systèmes MICRO-SCREEN sont proposés séparément ou sous forme de kit complet. Le kit comprend: un boîtier de contrôle, un émetteur, un récepteur et deux câbles de raccordement (blindés).

Pour un alignement simple, des équerres de montage sont fournies avec chaque émetteur et récepteur. Des réflecteurs (miroirs d'angle) et supports sont proposés en option ainsi que des écrans de protection et des supports.

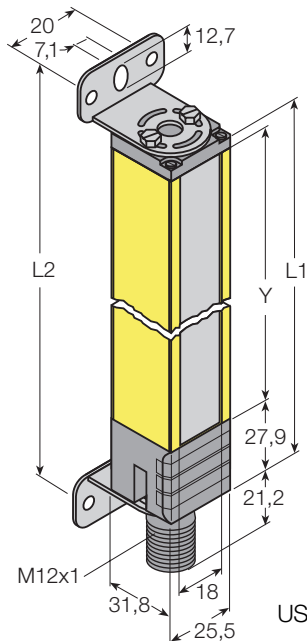
# MICRO-SCREEN™

## Rideau lumineux de sécurité pour machines

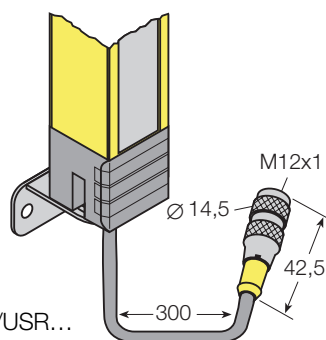
### 19 mm ODC

#### Dimensions [mm]

##### ● Connecteur

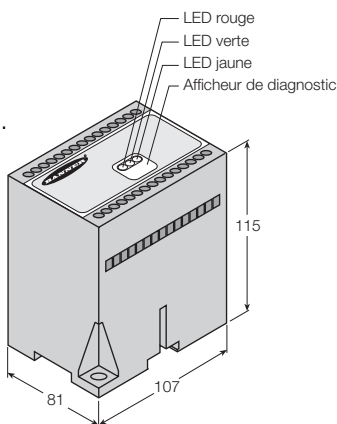


##### ● Connecteur déporté

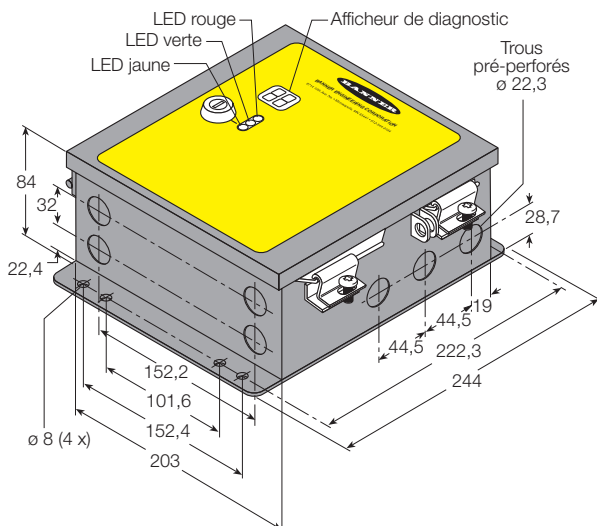


USE.../USR...

#### Contrôleur USDINT-...



#### Contrôleur USCD-...



#### Longueur d'onde

IR 880 nm

#### Classe de sécurité

4

#### Alimentation (contrôleur)

Type USDINT-...	24 VDC ±15 %
Taux d'ondulation	≤ 10 %
Consom. propre à vide	≤ 1,5 A
Type USCD-...	115/230 VAC ±15 % (50/60 Hz)
Consom. propre à vide	55 VA

#### Résolution

Taille minimal de l'objet	19 mm (sans fonction <i>blanking</i> )
	32 mm (1 faisceau, <i>floating blanking</i> )
	44 mm (2 faisceaux, <i>floating blanking</i> )

#### Portée

Distance émetteur/récepteur 0,15...9 m

#### Temps de réponse

Emetteur/récepteur	< 38 ms
Relais d'arrêt d'urgence	< 15 ms
Cycle d'auto-contrôle	20 ms

#### Sorties

##### FSD1, FSD2, SSD

Type	relais (contacts à guidage forcé)
Valeur nominale	250 VAC, 4 A (charge ohmique)

##### Contact de signalisation supplémentaire

Type	relais Reed
Valeur nominale	125 VAC, 500 mA (10 VA max.)

#### Matériaux

Emetteur/récepteur	
Boîtier	aluminium, vernis jaune
Lentille	acrylique
Mode de protection (IEC 60529/EN 60529)	IP65
Température ambiante	0...50 °C

#### Contrôleur

Type USDINT-...	
Boîtier	polycarbonate gris
Mode de protection (IEC 60529/EN 60529)	IP20
Type USCD-...	
Boîtier	acier, vernis noir
	polyester
Mode de protection (IEC 60529/EN 60529)	IP64

#### Accessoires

(inclus dans la livraison):

Equerres de montage	US...424-2424...	2 pièces
	US...2824-3624...	3 pièces
	US...4024-4824...	4 pièces



## Aperçu

### MICRO-SCREEN™ Ensembles complets

	<i>Hauteur Y [mm]</i>	<i>Kit fourni avec deux câbles de 7,5 m</i>	<i>N° d'identité</i>	<i>Kit fourni avec connecteur et deux câbles de 7,5 m</i>	<i>N° d'identité</i>	<i>Kit fourni avec connecteur déporté et deux câbles de 7,5 m</i>	<i>N° d'identité</i>
<b>Ensembles complets comprenant: contrôleur USDINT-...  24 VDC</b>	102	<b>USDKT424YI</b>	30 425 24	<b>USDKT424C5Y</b>	30 570 00	<b>USDKT424C5YP2</b>	30 496 37
	203	<b>USDKT824YI</b>	30 425 25	<b>USDKT824C5Y</b>	30 570 01	<b>USDKT824C5YP2</b>	30 496 38
	305	<b>USDKT1224YI</b>	30 425 26	<b>USDKT1224C5Y</b>	30 570 02	<b>USDKT1224C5YP2</b>	30 496 39
	406	<b>USDKT1624YI</b>	30 425 27	<b>USDKT1624C5Y</b>	30 570 03	<b>USDKT1624C5YP2</b>	30 496 40
	508	<b>USDKT2024YI</b>	30 425 28	<b>USDKT2024C5Y</b>	30 570 04	<b>USDKT2024C5YP2</b>	30 496 41
	610	<b>USDKT2424YI</b>	30 425 29	<b>USDKT2424C5Y</b>	30 570 05	<b>USDKT2424C5YP2</b>	30 496 42
	711	<b>USDKT2824YI</b>	30 425 30	<b>USDKT2824C5Y</b>	30 570 06	<b>USDKT2824C5YP2</b>	30 496 43
	813	<b>USDKT3224YI</b>	30 425 31	<b>USDKT3224C5Y</b>	30 570 07	<b>USDKT3224C5YP2</b>	30 496 44
	914	<b>USDKT3624YI</b>	30 425 32	<b>USDKT3624C5Y</b>	30 570 08	<b>USDKT3624C5YP2</b>	30 496 45
	1016	<b>USDKT4024YI</b>	30 425 33	<b>USDKT4024C5Y</b>	30 570 09	<b>USDKT4024C5YP2</b>	30 496 46
	1118	<b>USDKT4424YI</b>	30 425 34	<b>USDKT4424C5Y</b>	30 570 10	<b>USDKT4424C5YP2</b>	30 496 47
	1219	<b>USDKT4824YI</b>	30 425 35	<b>USDKT4824C5Y</b>	30 570 11	<b>USDKT4824C5YP2</b>	30 496 48
	<b>Ensembles complets comprenant: contrôleur robuste USCD-...  115/230 VAC</b>	102	<b>USKD424YI</b>	30 518 53	<b>USKD424C5Y</b>	30 570 76	<b>USKD424C5YP2</b>
203		<b>USKD824YI</b>	30 518 54	<b>USKD824C5Y</b>	30 570 77	<b>USKD824C5YP2</b>	30 515 17
305		<b>USKD1224YI</b>	30 518 55	<b>USKD1224C5Y</b>	30 570 78	<b>USKD1224C5YP2</b>	30 515 18
406		<b>USKD1624YI</b>	30 518 56	<b>USKD1624C5Y</b>	30 570 79	<b>USKD1624C5YP2</b>	30 515 19
508		<b>USKD2024YI</b>	30 518 57	<b>USKD2024C5Y</b>	30 570 80	<b>USKD2024C5YP2</b>	30 515 20
610		<b>USKD2424YI</b>	30 518 58	<b>USKD2424C5Y</b>	30 570 81	<b>USKD2424C5YP2</b>	30 515 21
711		<b>USKD2824YI</b>	30 518 59	<b>USKD2824C5Y</b>	30 570 82	<b>USKD2824C5YP2</b>	30 515 22
813		<b>USKD3224YI</b>	30 518 60	<b>USKD3224C5Y</b>	30 570 83	<b>USKD3224C5YP2</b>	30 515 23
914		<b>USKD3624YI</b>	30 518 61	<b>USKD3624C5Y</b>	30 570 84	<b>USKD3624C5YP2</b>	30 515 24
1016		<b>USKD4024YI</b>	30 518 62	<b>USKD4024C5Y</b>	30 570 85	<b>USKD4024C5YP2</b>	30 515 25
1118		<b>USKD4424YI</b>	30 518 63	<b>USKD4424C5Y</b>	30 570 86	<b>USKD4424C5YP2</b>	30 515 26
1219		<b>USKD4824YI</b>	30 518 64	<b>USKD4824C5Y</b>	30 570 87	<b>USKD4824C5YP2</b>	30 515 27
<b>MICRO-SCREEN Accessoires</b>		Hauteur [mm]	Miroir			Hauteur [mm]	Support
	165	<b>MSM4A</b>	30 431 62		610	<b>MSA-S24-1</b>	30 431 74
	267	<b>MSM8A</b>	30 431 63		1067	<b>MSA-S42-1</b>	30 431 75
	356	<b>MSM12A</b>	30 431 64		1676	<b>MSA-S66-1</b>	30 431 76
	457	<b>MSM16A</b>	30 431 65		2134	<b>MSA-S84-1</b>	30 523 97
	559	<b>MSM20A</b>	30 431 66		Longueur [m]	Câble de raccord.	
	660	<b>MSM24A</b>	30 431 67		4,6	<b>QDU-515C</b>	30 463 91
	762	<b>MSM28A</b>	30 431 68		7,6	<b>QDU-525C</b>	30 463 92
	864	<b>MSM32A</b>	30 431 69		15,2	<b>QDU-550C</b>	30 463 93
	965	<b>MSM36A</b>	30 431 70		Ø [mm]	Echantillon de test (inclus)	
	1067	<b>MSM40A</b>	30 431 71		19,1	<b>STP-2</b>	30 439 57
	1168	<b>MSM44A</b>	30 431 72		31,8	<b>STP-4</b>	30 438 36
	1270	<b>MSM48A</b>	30 431 73		44	<b>STP-3</b>	30 439 58

**Dimensions [mm]  
USE.../USR...  
voir figure en page 2**

<b>Y</b>	102	203	305	406	508	610	711	813	914	1016	1118	1219
<b>L1</b>	137	239	340	442	544	645	747	848	950	1052	1153	1255
<b>L2</b>	171	273	374	476	578	679	781	882	984	1086	1187	1289

# MICRO-SCREEN™

## Rideau lumineux de sécurité pour machines

### 19 mm ODC

#### Aperçu

#### MICRO-SCREEN™ Composants séparés

	<i>Hauteur Y [mm]</i>	<i>Type d'émetteur</i>	<i>N° d'identité</i>		<i>Type de récepteur</i>	<i>N° d'identité</i>	
<b>MICRO-SCREEN</b> <b>Emetteur &amp; récepteur</b>	102	<b>USE424YI</b>	30 425 00		<b>USR424YI</b>	30 425 01	
	203	<b>USE824YI</b>	30 425 02		<b>USR824YI</b>	30 425 03	
	305	<b>USE1224YI</b>	30 425 04		<b>USR1224YI</b>	30 425 05	
	<b>Avec câble de raccordement, longueur 7,5 m</b>	406	<b>USE1624YI</b>	30 425 06		<b>USR1624YI</b>	30 425 07
		508	<b>USE2024YI</b>	30 425 08		<b>USR2024YI</b>	30 425 09
		610	<b>USE2424YI</b>	30 425 10		<b>USR2424YI</b>	30 425 11
		711	<b>USE2824YI</b>	30 425 12		<b>USR2824YI</b>	30 425 13
		813	<b>USE3224YI</b>	30 425 14		<b>USR3224YI</b>	30 425 15
		914	<b>USE3624YI</b>	30 425 16		<b>USR3624YI</b>	30 425 17
		1016	<b>USE4024YI</b>	30 425 18		<b>USR4024YI</b>	30 425 19
		1118	<b>USE4424YI</b>	30 425 20		<b>USR4424YI</b>	30 425 21
1219	<b>USE4824YI</b>	30 425 22		<b>USR4824YI</b>	30 425 23		
<b>MICRO-SCREEN</b> <b>Emetteur &amp; récepteur</b>	102	<b>USE424Y</b>	30 551 34		<b>USR424Y</b>	30 551 35	
	203	<b>USE824Y</b>	30 551 36		<b>USR824Y</b>	30 551 37	
	305	<b>USE1224Y</b>	30 551 38		<b>USR1224Y</b>	30 551 39	
	<b>Connecteur</b>	406	<b>USE1624Y</b>	30 551 40		<b>USR1624Y</b>	30 551 41
		508	<b>USE2024Y</b>	30 551 43		<b>USR2024Y</b>	30 551 44
		610	<b>USE2424Y</b>	30 551 45		<b>USR2424Y</b>	30 551 46
		711	<b>USE2824Y</b>	30 551 47		<b>USR2824Y</b>	30 551 48
		813	<b>USE3224Y</b>	30 551 49		<b>USR3224Y</b>	30 551 50
		914	<b>USE3624Y</b>	30 551 51		<b>USR3624Y</b>	30 551 52
		1016	<b>USE4024Y</b>	30 551 53		<b>USR4024Y</b>	30 551 54
		1118	<b>USE4424Y</b>	30 551 55		<b>USR4424Y</b>	30 551 56
1219		<b>USE4824Y</b>	30 551 57		<b>USR4824Y</b>	30 551 58	
<b>MICRO-SCREEN</b> <b>Emetteur &amp; récepteur</b>	102	<b>USE424YP2</b>	30 496 01		<b>USR424YP2</b>	30 496 02	
	203	<b>USE824YP2</b>	30 496 03		<b>USR824YP2</b>	30 496 04	
	305	<b>USE1224YP2</b>	30 496 05		<b>USR1224YP2</b>	30 496 06	
	<b>Connecteur déporté (câble 0,3 m)</b>	406	<b>USE1624YP2</b>	30 496 07		<b>USR1624YP2</b>	30 496 08
		508	<b>USE2024YP2</b>	30 496 09		<b>USR2024YP2</b>	30 496 10
		610	<b>USE2424YP2</b>	30 496 11		<b>USR2424YP2</b>	30 496 12
		711	<b>USE2824YP2</b>	30 496 13		<b>USR2824YP2</b>	30 496 14
		813	<b>USE3224YP2</b>	30 496 15		<b>USR3224YP2</b>	30 496 16
		914	<b>USE3624YP2</b>	30 496 17		<b>USR3624YP2</b>	30 496 18
		1016	<b>USE4024YP2</b>	30 496 19		<b>USR4024YP2</b>	30 496 20
		1118	<b>USE4424YP2</b>	30 496 21		<b>USR4424YP2</b>	30 496 22
1219		<b>USE4824YP2</b>	30 496 23		<b>USR4824YP2</b>	30 496 24	
<b>Contrôleur</b>	Tension	Boîtier	Autres spécifications		Contrôleur		
	VDC	module rail DIN	"trip" <sup>1)</sup>		<b>USDINT-1T2</b>	30 485 36	
	VDC	module rail DIN	"trip" <sup>1)</sup> , "blanking" permanent		<b>USDINT-2T2</b>	30 497 85	
	VAC	boîtier robuste	"trip" <sup>1)</sup>		<b>USCD-1T2</b>	30 512 25	
	VAC	boîtier robuste	"trip" <sup>1)</sup> , "blanking" permanent		<b>USCD-2T2</b>	30 512 24	
	VDC	module rail DIN	"trip" <sup>1)</sup> , 4FSDs <sup>2)</sup>		<b>USDINT-1T4</b>	30 555 89	
	VDC	module rail DIN	"trip" <sup>1)</sup> , 4FSDs <sup>2)</sup> , "blanking" permanent		<b>USDINT-2T4</b>	30 555 91	
	VDC	module rail DIN	verrouillage		<b>USDINT-1L2</b>	30 541 76	
	VDC	module rail DIN	verrouillage, "blanking" permanent		<b>USDINT-2L2</b>	30 541 78	
	VDC	module rail DIN	verrouillage, 4FSDs <sup>2)</sup>		<b>USDINT-1L4</b>	30 555 97	
	VDC	module rail DIN	verrouillage, 4FSDs <sup>2)</sup> , "blanking" perm.		<b>USDINT-2L4</b>	30 555 99	

<sup>1)</sup> "trip": réarmement automatique

<sup>2)</sup> FSD: contact de sécurité