



## Série S18 version dc

### Longueurs d'ondes

IR (infrarouge)	880 nm
IR (infrarouge)	950 nm (barrière, rétro)
Rouge	680 nm

### Alimentation

Tension de service $U_B$	10...30 V dc
Taux d'ondulation $V_{\text{crête à crête}}$	$\leq 10\%$
Consom. propre à vide $I_0$	$\leq 25$ mA
	$\leq 20$ mA (récepteur)
	$\leq 30$ mA (rétro polarisé)
	$\leq 35$ mA (suppression arrière-plan)
Retard à la disponibilité $t_v$	100 ms

### Protections

inversion de polarité  
court-circuits (contrôle cyclique)

### Sortie

Complémentaire (voir schéma de raccord.)	commutation sombre/claire ou commutation claire et alarme
Courant de service nominal $I_e$	$\leq 150$ mA
Seuil de protect. court-circuit	$\geq 220$ mA typique à 20 °C
Fréquence de commutation	$\leq 160$ Hz

### Matériaux

Boîtier	PBT
Lentille	acrylique Lexan® (PC) (barrière)
	IP69K

Indice de protection  
(DIN 40050)

Temp. de fonctionnement	-40...+70 °C
Câble	2 m, PVC, 4 x 0,5 mm <sup>2</sup>
Connecteur	4 broches M12x1 type euro-style

### Visualisations par LED

Jaune	lumière détectée
Verte	tension de service
Jaune clignotante	faible gain
Verte clignotante	court-circuit ou surcharge

### Accessoires

#### Equerres de montage

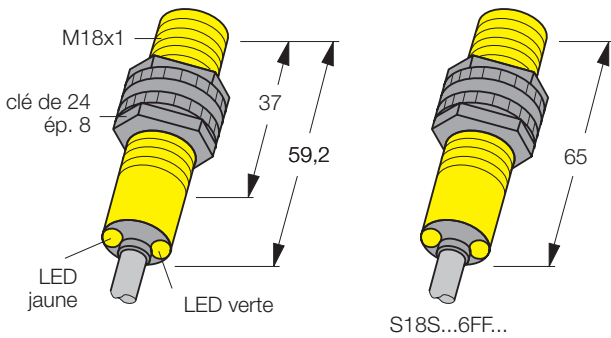
SMB18A	34 702 00	équerre de montage
SMB18SF	30 525 19	collier de fixation pivotant
SMB18C	34 700 00	collier de fixation

#### Connecteurs

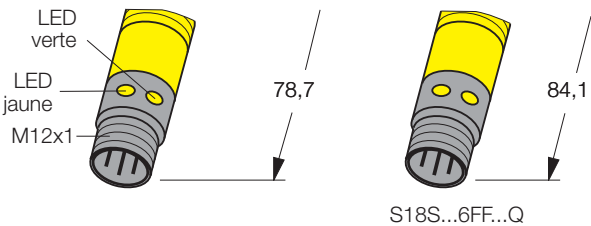
MQDC-406	30 451 36	connecteur droit
MQDC-406RA	30 471 04	connecteur coudé

### Dimensions [mm]

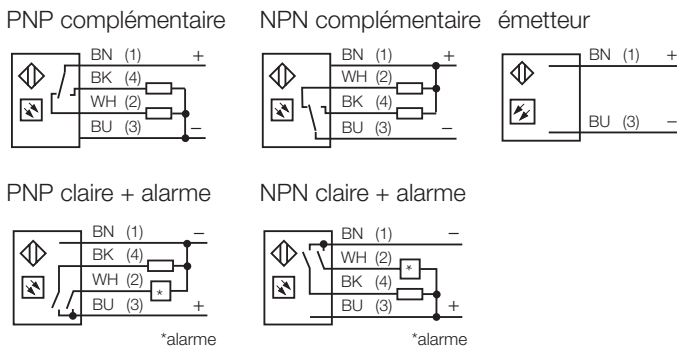
#### ● Câble



#### ● Connecteur



### Schéma de raccordement



# Série S18

## version dc

Courbe de gain de détection:  
en fonction de la distance

	Portée max.	Source de lumière	Sortie	Raccordement	Type	No. d'identité	
<b>Rétro-réfléctif</b> 	2 m	IR	PNP	câble	<b>S18SP6L</b>	38 450 00	
	2 m	IR	PNP	connecteur	<b>S18SP6LQ</b>	38 452 00	
	2 m	IR	NPN	câble	<b>S18SN6L</b>	38 451 00	
	2 m	IR	NPN	connecteur	<b>S18SN6LQ</b>	38 453 00	
	2 m	rouge	PNP	câble	<u>avec filtre de polarisation</u> <b>S18SP6LP</b>	38 442 00	
	2 m	rouge	PNP	connecteur	<b>S18SP6LPQ</b>	38 443 00	
	2 m	rouge	NPN	câble	<b>S18SN6LP</b>	38 440 00	
	2 m	rouge	NPN	connecteur	<b>S18SN6LPQ</b>	38 441 00	
	<b>Diffus</b> 	100 mm	IR	PNP	câble	<b>S18SP6D</b>	38 454 00
		100 mm	IR	PNP	connecteur	<b>S18SP6DQ</b>	38 456 00
300 mm		IR	PNP	câble	<b>S18SP6DL</b>	38 446 00	
300 mm		IR	PNP	connecteur	<b>S18SP6DLQ</b>	38 447 00	
100 mm		IR	NPN	câble	<b>S18SN6D</b>	38 455 00	
100 mm		IR	NPN	connecteur	<b>S18SN6DQ</b>	38 457 00	
300 mm		IR	NPN	câble	<b>S18SN6DL</b>	38 444 00	
300 mm		IR	NPN	connecteur	<b>S18SN6DLQ</b>	38 445 00	
<b>Diffus suppr. arrière-plan</b> 	25 mm	IR	PNP	câble	<b>S18SP6FF25</b>	30 584 15	
	25 mm	IR	PNP	connecteur	<b>S18SP6FF25Q</b>	30 505 61	
	50 mm	IR	PNP	câble	<b>S18SP6FF50</b>	38 465 00	
	50 mm	IR	PNP	connecteur	<b>S18SP6FF50Q</b>	38 485 00	
	100 mm	IR	PNP	câble	<b>S18SP6FF100</b>	38 464 00	
	100 mm	IR	PNP	connecteur	<b>S18SP6FF100Q</b>	38 487 00	
	25 mm	IR	NPN	câble	<b>S18SN6FF25</b>	30 566 07	
	25 mm	IR	NPN	connecteur	<b>S18SN6FF25Q</b>	30 372 98	
	50 mm	IR	NPN	câble	<b>S18SN6FF50</b>	38 466 00	
	50 mm	IR	NPN	connecteur	<b>S18SN6FF50Q</b>	38 486 00	
	100 mm	IR	NPN	câble	<b>S18SN6FF100</b>	38 467 00	
	100 mm	IR	NPN	connecteur	<b>S18SN6FF100Q</b>	38 488 00	
	<b>Barrière</b> 	20 m	IR	(émetteur) PNP NPN	câble câble câble	<b>S186E</b> <b>S18SP6R</b> <b>S18SN6R</b>	38 462 00 38 458 00 38 460 00
		20 m	IR	(émetteur) PNP NPN	connecteur connecteur connecteur	<b>S186EQ</b> <b>S18SP6RQ</b> <b>S18SN6RQ</b>	38 463 00 38 459 00 38 461 00

Sous réserve d'erreurs ou de modifications • Edition 07.03 • P/N FD019



ATTENTION! Les détecteurs décrits dans cette notice ne disposent pas de dispositifs nécessaires pour pouvoir être utilisés dans des applications de protection de personnes. Une panne du détecteur ou un mauvais fonctionnement peut entraîner l'activation ou la désactivation de la sortie. Ces produits ne doivent pas être utilisés comme système de détection dans une application de sécurité de personnes.