

## Série Q85 version dc

### Longueurs d'ondes

IR (infrarouge)	880 nm
Rouge	680 nm

### Réglages

sensibilité  
commutation sombre ou claire

### Fonction de temporisation

0,1...5 s (Q85...-T9-...)

### Alimentation

Tension de service $U_B$	10...48 V dc
Consom. propre à vide $I_0$	$\leq 50$ mA
	$\leq 25$ mA (émetteur)
Retard à la disponibilité $t_v$	100 ms

### Protections

inversion de polarité  
court-circuits (contrôle cyclique)

### Sortie

Courant de service nominal $I_e$	$\leq 120$ mA
Seuil de protect. court-circuit	$\geq 270$ mA typique à 20 °C
Fréquence de commutation	$\leq 500$ Hz
	$\leq 250$ Hz (Q85...DL...)
	$\leq 60$ Hz (Q85...-T9-...)

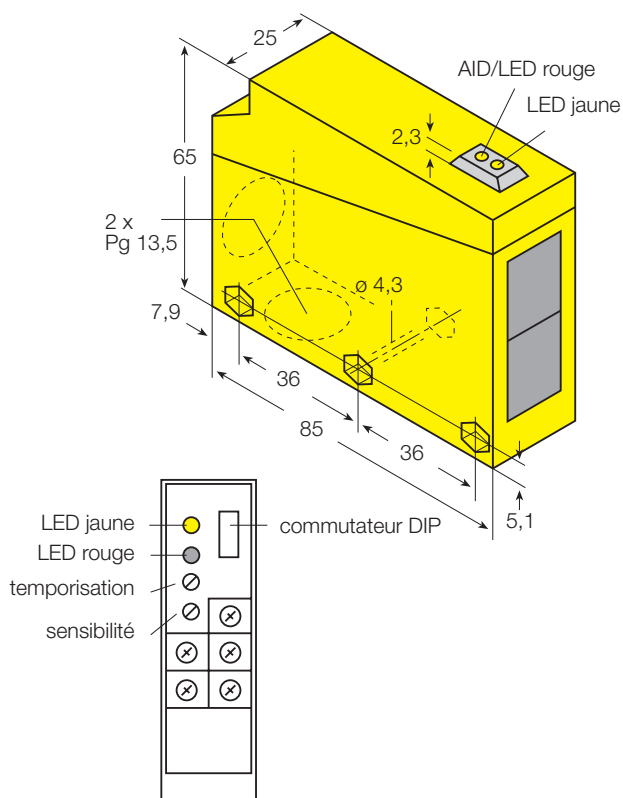
### Matériaux

Boîtier	ABS
Lentille	acrylique
Indice de protection (IEC 60529/EN 60529)	IP67
Temp. de fonctionnement	-25...+55 °C

### Visualisations par LED

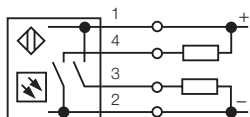
Rouge	lumière détectée
Jaune	état de commutation
Rouge clignotante	AID (aide de réglage)

## Dimensions [mm]

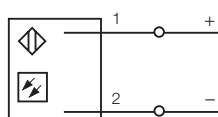


## Schéma de raccordement

tous types sauf émetteur



émetteur



## Accessoires

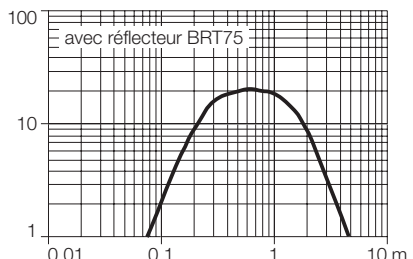
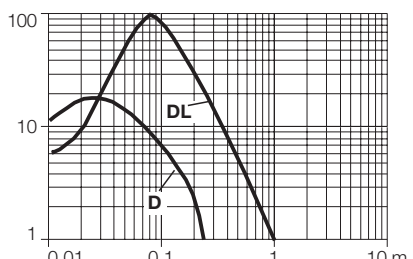
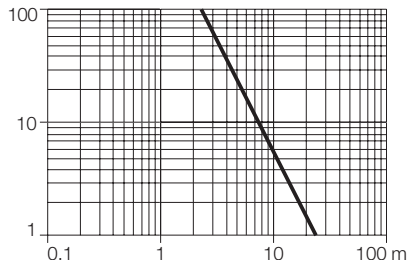
### Equerres de montage

SMB85B	35 619 00	équerre pour montage latéral, fait partie de la livraison
SMB85R	35 618 00	équerre pour montage par l'arrière, à commander séparément

# Série Q85

## version dc

Courbe de gain de détection:  
en fonction de la distance

	Portée max.	Source de lumière	Sortie	Raccordement	Type	No. d'identité
<b>Rétro-réfectif</b> 	4,6 m	rouge	PNP, NPN	bornes	avec filtre de polarisation <b>Q85BB62LP-B</b>	35 616 00
	4,6 m	rouge	PNP, NPN	bornes	<b>Q85BB62LP-T9-B</b>	35 617 00
<b>Diffus</b> 	0,25 m	IR	PNP, NPN	bornes	<b>Q85BB62D-B</b>	35 609 00
	0,25 m	IR	PNP, NPN	bornes	<b>Q85BB62D-T9-B</b>	35 610 00
	1 m	IR	PNP, NPN	bornes	<b>Q85BB62DL-B</b>	35 611 00
	1 m	IR	PNP, NPN	bornes	<b>Q85BB62DL-T9-B</b>	35 612 00
<b>Barrière</b> 	23 m	rouge	(émetteur) PNP, NPN	bornes	<b>Q8562E-B</b>	35 613 00
			PNP, NPN	bornes	<b>Q85BB62R-B</b>	35 614 00
			PNP, NPN	bornes	<b>Q85BB62R-T9-B</b>	35 615 00

Sous réserve d'erreurs ou de modifications • Edition 02.02 • P/N FD017 – extrait de FC001/0102



ATTENTION! Les détecteurs décrits dans cette notice ne disposent pas de dispositifs nécessaires pour pouvoir être utilisés dans des applications de protection de personnes. Une panne du détecteur ou un mauvais fonctionnement peut entraîner l'activation ou la désactivation de la sortie. Ces produits ne doivent pas être utilisés comme système de détection dans une application de sécurité de personnes.