



Série Q14 version dc

Longueur d'onde

IR (infrarouge) 880 nm

Alimentation

Tension de service U_B 10...30 V dc
 Taux d'ondulation $V_{\text{crête à crête}}$ $\leq 10\%$
 Consom. propre à vide I_0 ≤ 15 mA
 Retard à la disponibilité t_v 100 ms

Protections

inversion de polarité
 court-circuits

Sortie

Fonction de commutation commutation sombre ou claire
 Courant de service nominal I_e ≤ 150 mA
 Seuil de protect. court-circuit ≥ 220 mA typique à 20 °C
 Fréquence de commutation 83 Hz

Matériaux

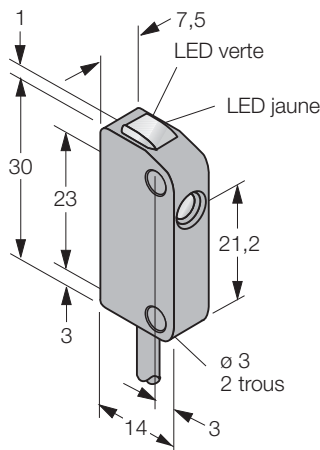
Boîtier ABS
 Lentille verre
 Indice de protection IP54
 Temp. de fonctionnement -20...+55 °C
 Câble 2 m, PVC, 3 x 0,11 mm²
 2 m, PVC, 2 x 0,11 mm² (émetteur)
 Connecteur *picocon* (ø 8 mm)

Visualisations par LED

Jaune lumière détectée
 Verte tension de service
 Jaune clignotante faible gain
 Verte clignotante court-circuit ou surcharge

Dimensions [mm]

● Câble



● Connecteur

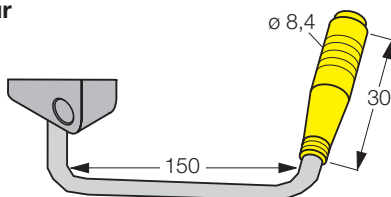
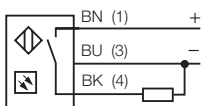
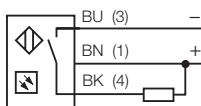


Schéma de raccordement

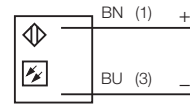
PNP



NPN



émetteur



Accessoires

Equerres de montage

Equerre de montage de côté fait partie de la livraison

Connecteurs

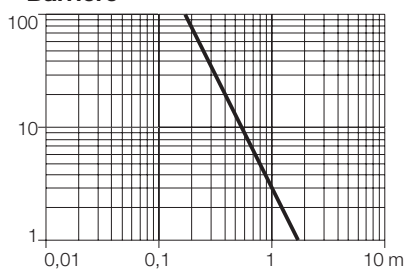
KP3-2/S90	80 072 78	connecteur droit, PUR
WKP3-2/S90	80 073 14	connecteur coudé, PUR
KP3-2/P00	80 072 77	connecteur droit, PVC
WKP3-2/P00	80 073 13	connecteur coudé, PVC

Série Q14

version dc

Courbe de gain de détection:
en fonction de la distance

— Barrière



	<i>Portée max.</i>	<i>Source de lumière</i>	<i>Sortie</i>	<i>Raccordement</i>	<i>Type</i>	<i>No. d'identité</i>
	1,8 m	IR	(émetteur)	câble	Q146E	30 451 51
	1,8 m	IR	PNP, claire	câble	Q14AP6R	30 453 87
	1,8 m	IR	PNP, sombre	câble	Q14RP6R	30 453 89
	1,8 m	IR	NPN, claire	câble	Q14AN6R	30 451 52
	1,8 m	IR	NPN, sombre	câble	Q14RN6R	30 453 88
	1,8 m	IR	(émetteur)	connecteur	Q146EQ	30 457 31
	1,8 m	IR	PNP, claire	connecteur	Q14AP6RQ	30 457 33
	1,8 m	IR	PNP, sombre	connecteur	Q14RP6RQ	30 457 35
	1,8 m	IR	NPN, claire	connecteur	Q14AN6RQ	30 457 32
	1,8 m	IR	NPN, sombre	connecteur	Q14RN6RQ	30 457 34

Sous réserve d'erreurs ou de modifications • Edition 02.02 • P/N FD014 – extrait de FC001/0102



ATTENTION! Les détecteurs décrits dans cette notice ne disposent pas de dispositifs nécessaires pour pouvoir être utilisés dans des applications de protection de personnes. Une panne du détecteur ou un mauvais fonctionnement peut entraîner l'activation ou la désactivation de la sortie. Ces produits ne doivent pas être utilisés comme système de détection dans une application de sécurité de personnes.