

# Controladores de Seguridad



## Aspectos Destacados del Controlador de Seguridad

- Configuración intuitiva de arrastrar y soltar basada en iconos a través de software gratuito para PC
- Disponible en tres versiones diferentes de: 10 entradas, 26 entradas y modelos expandibles
- Se comunica a través de ethernet industrial
  - 80 entradas virtuales no seguras
  - 256 salidas virtuales de estado no seguro



# Relés de Seguridad y Controladores

Los controladores y relés de seguridad industrial proporcionan una interfaz entre los dispositivos de seguridad y las máquinas y los procesos que esos dispositivos monitorean para una solución de control de seguridad completa y fácil de usar.



Controlador de Seguridad Expandible

Expandible para aplicaciones de seguridad complejas donde se utilizan 3 o más relés de seguridad.

- Configurable por PC: Flexible y fácil de usar
- Entradas de seguridad: 26 (unidad base) hasta 154
- Salidas de seguridad controladas independientemente: hasta 68, 0.5A a 6A cada una
- Entradas de seguridad convertibles: 8 (unidad base) hasta 40
- Pantalla LCD para facilitar la solución de problemas
- Ethernet industrial



Controlador de Seguridad Híbrido más 2 Relés de Seguridad

Solución flexible y rentable para máquinas que normalmente utilizan 2 relés de seguridad

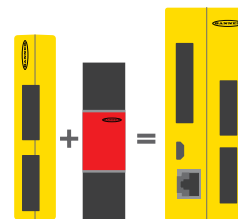
- Configurable por PC: Flexible y fácil de usar
- Entradas de Seguridad: hasta 10; hasta 14 usando Optimización Automática de Terminal (ATO)
- Salidas de Seguridad controladas de forma independiente: 2, 6A cada una
- Entradas de Seguridad Convertibles: 4
- LED de Terminal para facilitar la resolución de problemas
- Ethernet industrial



Relés de Seguridad

Rentable para circuitos de seguridad simples.

- Funcionalidad Preestablecida: No requiere configuración
- Entradas de Seguridad: 1
- Salidas de Seguridad controladas independientemente: 1, 4 a 7A



Controlador de Seguridad Configurable

Módulos de Relé de Seguridad Preconfigurados



XS26 SC26 SC10 SR IM ES UM GM SM AT Bimanual MMD

Serie		XS26	SC26	SC10	SR	IM	ES	UM	GM	SM	AT Bimanual	MMD
# de Terminales de Entrada		hasta 154*	hasta 26	10*	1	1	1	1	1	1	2 STB	2
Salidas de Seguridad Controladas Independientemente		hasta 68*	2	2	1	1	1	1	1	1	1	1
Clasificación Máxima de la Salida de Seguridad		0.5A, 6A* ea.	0.5A cada uno	6A cada uno	6A	6A	7A	7A	6A	6A	6A	6A
Diagnóstico en Serie (ISD)				✓								
Paro de Emergencia		✓	✓	✓			✓	✓				✓
Tirón de Cuerda		✓	✓	✓			✓	✓				✓
Cortina de Seguridad/Escáner		✓	✓	✓				✓				✓
Cortina de Seguridad/Escáner con EDM		✓	✓	✓	✓	✓		✓				✓
Interruptor de Puerta (Salidas Complementarias NC/NA)		✓	✓	✓					✓			
Interruptor de Puerta (Salidas Similares ie. NC/NA)		✓	✓	✓			✓	✓				✓
Tapete de Seguridad		✓	✓	✓						✓		
Control a Dos Manos		✓	✓	✓							✓	
Silenciamiento		✓	✓	✓								✓
Retraso de ON/OFF		✓	✓	✓								

NOTA: Hasta Cat. 4 PL e. según EN ISO 13849-1; SIL 3 según IEC 61508 e IEC 62061. Visite [www.bannerengineering.com](http://www.bannerengineering.com) para obtener más información.

\* Disponibilidad de módulos expandibles de entrada y salida

# Construya el Sistema y Seleccione el Equipo

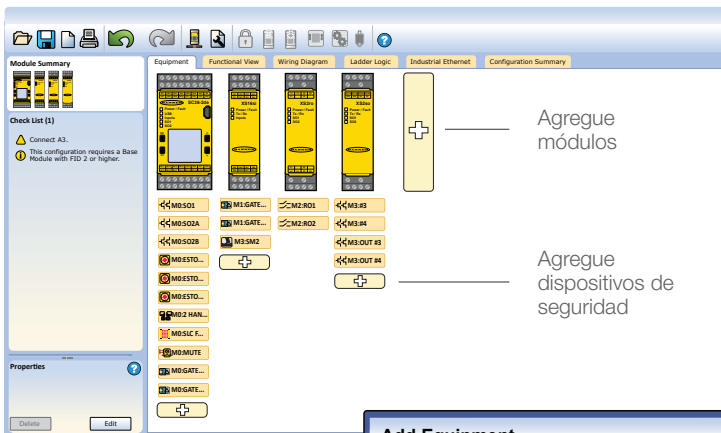
Comience a utilizar el software gratuito hoy. Visite [bannerengineering.com/safetycontroller](http://bannerengineering.com/safetycontroller)

El software del controlador de seguridad SC10 y SC/XS26, con abundantes características, proporciona una interfaz de usuario perfecta para configurar y administrar sistemas de seguridad. El software presenta una interfaz de usuario intuitiva basada en iconos, de arrastrar y soltar para reducir la curva de aprendizaje y acelerar la puesta en marcha.

- Complejas configuraciones resueltas fácilmente
- Simule configuraciones antes de la implementación
- Configuración automática de ethernet industrial para monitoreo y diagnóstico remotos



1. Elegir un Controlador

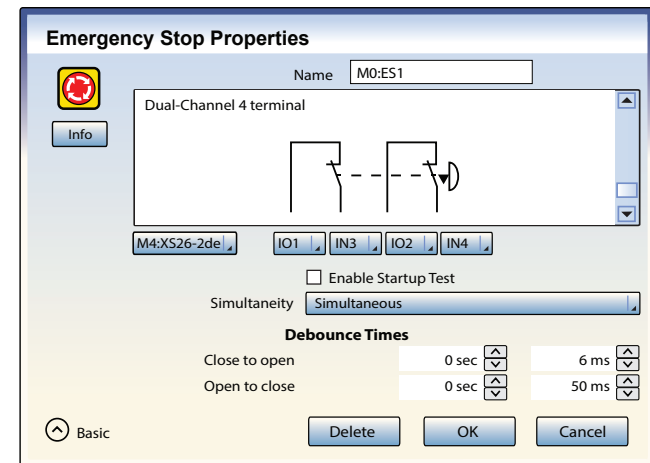


2. Vista del Equipo

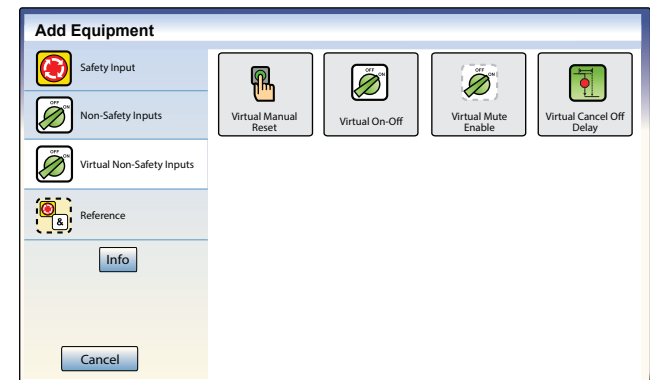


3. Agregue dispositivos de seguridad

4. Seleccionar propiedades del dispositivo de seguridad



5. Agregue entradas virtuales no relacionadas con seguridad



## 6. Configure el Sistema en Minutos

Vista de Simulación

Vista Clasificada del Menú

Resumen del Módulo y Lista de Verificación de Configuración

Entradas

Bloque de Función

Bloque de Lógica

Salida Dividida

Diagrama de Cableado en Modo en Vivo

Lógica de Escalera

Conexiones simples de Arrastrar y Soltar

The main screenshot displays the software interface in 'Simulation Mode'. On the left, the 'Module Summary' and 'Properties' panels are visible. The 'Properties' table is as follows:

Name	Value
Name	SLC FRONT
Module	M0
Circuit Type	Dual-Channel PNP
Terminals	M0

The central area shows a 'Wiring Diagram' with various input modules (M0:SLC FRONT, M0:MUTE, M0:GATE FRONT, M0:GATE BACK, M1:GATE LEFT, M1:SAFE MAT, M1:GATE RIGHT, M0:E-STOP FNT, M0:E-STOP BCK, M0:ESTOP SIDE, VMR1, M0:2 HAND CTL) connected to logic blocks (A1, A2, A3, LR1, T1) and output modules (M0:SO1, M0:SO2A, M0:SO2B). A red circle highlights the 'M0:E-STOP FNT' and 'M0:E-STOP BCK' modules.

The bottom-left inset shows the 'Wiring Diagram' in 'Live Mode' with a terminal block and a list of modules. The bottom-right inset shows the 'Ladder Logic' view with a complex circuit diagram.



# XS26 Controlador de Seguridad Expandible

- La pantalla de visualización opcional permite diagnósticos locales para una solución eficiente de problemas
- Se pueden agregar hasta ocho módulos de E/S de expansión a medida que crecen o cambian los requisitos de automatización
- Elija entre seis modelos de módulos de expansión con una variedad de entradas de seguridad, salidas de seguridad de estado sólido y salidas de relé de seguridad
- El controlador y los módulos de entrada permiten que las entradas de seguridad se conviertan en salidas de estado para un uso eficiente de la terminal
- Programación e intercambio rápido utilizando la tarjeta de memoria SC-XM3 (consulte la página siguiente)

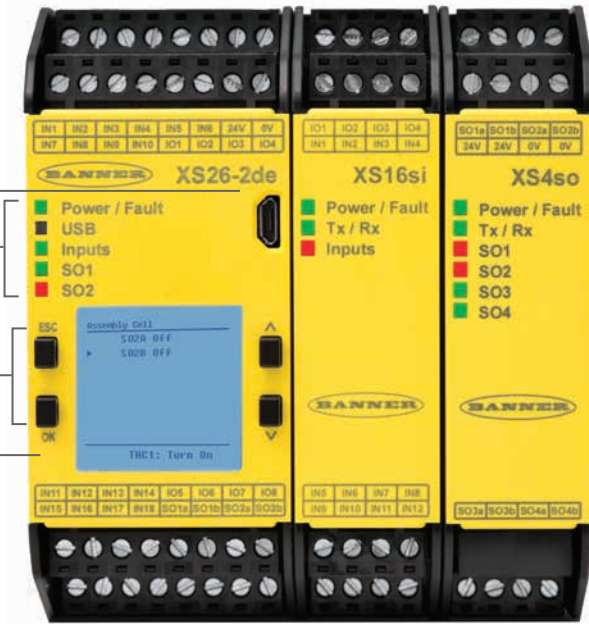
Puerto Ethernet Opcional

Comunicación con la PC a través del puerto Micro USB

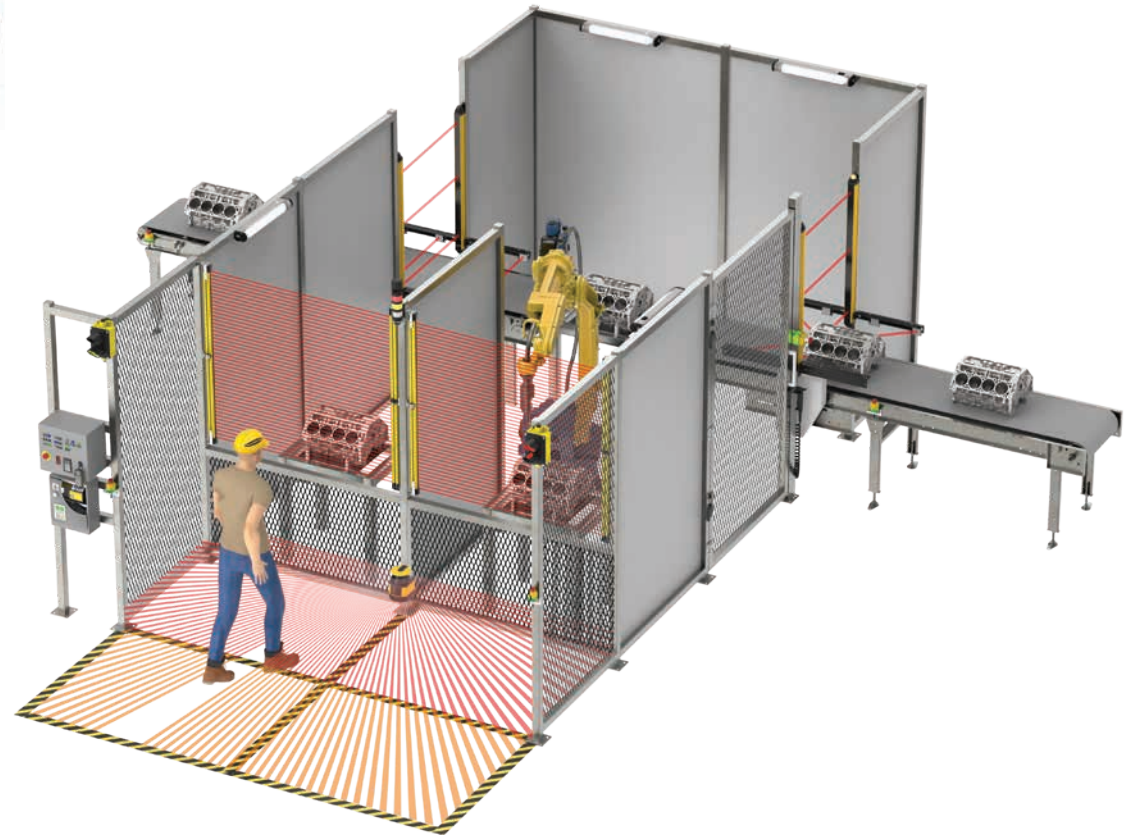
LED de Estado

Botones de interfaz

Pantalla Opcional



Controlador Base (se muestra con LCD y Ethernet)



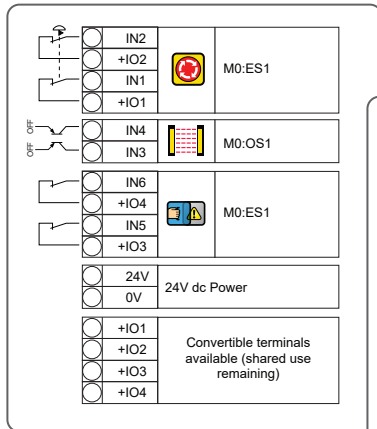
## Controlador de Seguridad SC26

- El controlador base permite que ocho de las 26 entradas se configuren como salidas para un uso eficiente del terminal
- Dos pares independientes de salidas seguras 0.5A cada uno
- Modelos disponibles con ethernet opcional y pantalla

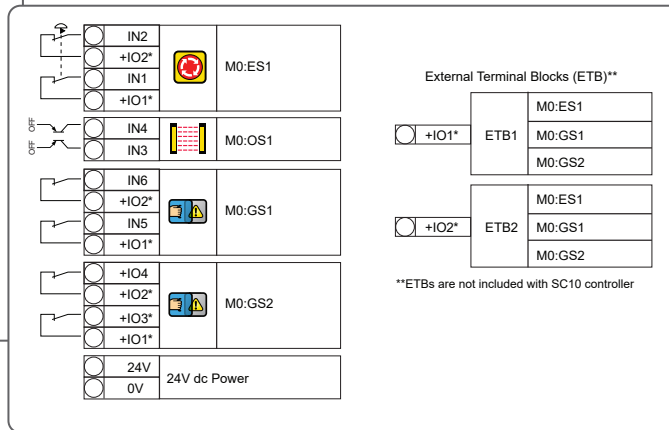
# Controlador de Seguridad SC10

## Optimización Automática de Terminales (ATO)

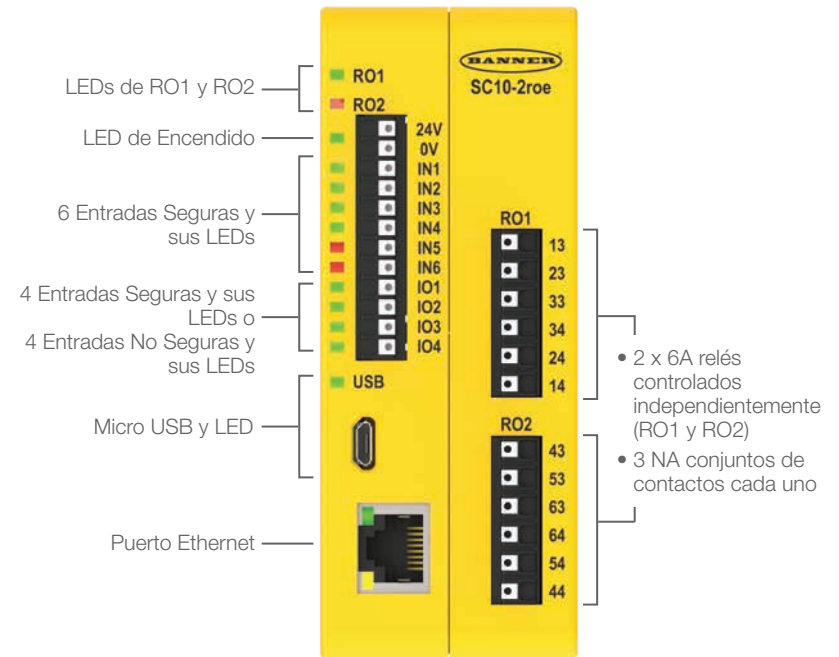
Permite un incremento de 10 a 14 entradas.



Vista de Diagrama de Cableado para 10 entradas sin ATO



Vista de Diagrama de Cableado para 14 entradas con ATO



Almacene la tarjeta de memoria SC-XM3 directamente en SC10 o XS26

## SC-XM3

### Programación y Reemplazo Rápido

- Copia de seguridad de la configuración, contraseña, configuración de red
- Descargue la configuración sin una PC, ahorre tiempo durante la construcción del panel
- Intercambio rápido para minimizar el tiempo de inactividad en el intercambio



El diagnóstico en serie (ISD) facilita el acceso a los datos de diagnóstico de los dispositivos en un sistema de seguridad sin equipo especial o cableado designado. Los usuarios pueden solucionar problemas de los sistemas de seguridad de la máquina, prevenir fallas del sistema y reducir el tiempo de inactividad del equipo. Esta innovadora tecnología de próxima generación es exclusiva para dispositivos de seguridad de Banner Engineering. Para más información visite [www.bannerengineering.com/isd](http://www.bannerengineering.com/isd)



Modelo*	Descripción	Entradas/ Convertible	Salidas Seguras Controladas Independientemente	Clasificación Máxima de la Salida de Seguridad
XS26-2d XS26-2de	Controlador Base con LCD	26/8	2	0.5A PNP @24 V cd
XS26-2 XS26-2e	Controlador Base	26/8	2	0.5A PNP @24 V cd
XS8si	Módulo de Entrada de Seguridad	8/2	N/A	N/A
XS16si	Módulo de Entrada de Seguridad	16/4	N/A	N/A
XS2so	Módulo de Salida de Seguridad	N/A	1	0.75A PNP @24 V cd
XS4so	Módulo de Salida de Seguridad	N/A	2	0.5A PNP @24 V cd
XS1ro	Módulo de Salida de Relé de Seguridad	N/A	1	6A; 2 NA, 1 NC aux
XS2ro	Módulo de Salida de Relé de Seguridad	N/A	2	6A; 2 NA, 1 NC aux

\* Los modelos funcionan a 24 V cd +/- 20%

Modelo*	Descripción	Entradas/ Convertible	Salidas Seguras Controladas Independientemente	Clasificación Máxima de la Salida de Seguridad
SC26-2d SC26-2de	Controlador Base con LCD	26/8	2	0.5A PNP @24 V cd
SC26-2 SC26-2e	Controlador Base	26/8	2	0.5A PNP @24 V cd
SC10-2roe	Controlador Base	10/4	2	6A; 3 NA



## Accesorios



SC-USB2  
Cable USB



SC-XM3  
Tarjeta de Memoria



SC-XMP2  
Herramienta de Configuración  
SC-XM2/3

Accesorios adicionales disponibles en [bannerengineering.com](http://bannerengineering.com)

Comience a utilizar el software gratuito hoy.  
Visite [bannerengineering.com/safetycontroller](http://bannerengineering.com/safetycontroller)



PN ES-MX 174393 Rev. E

© 2020 Banner Engineering Corp. Minneapolis, MN USA

[www.bannerengineering.com](http://www.bannerengineering.com)

**BANNER**  
more sensors, more solutions