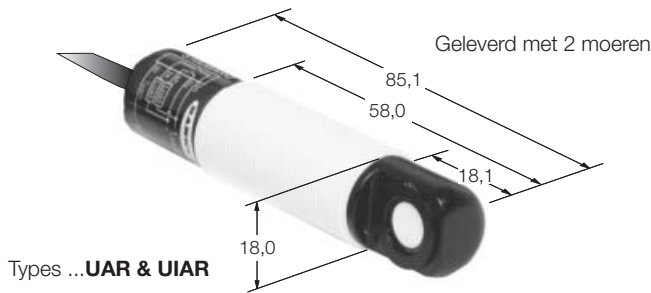
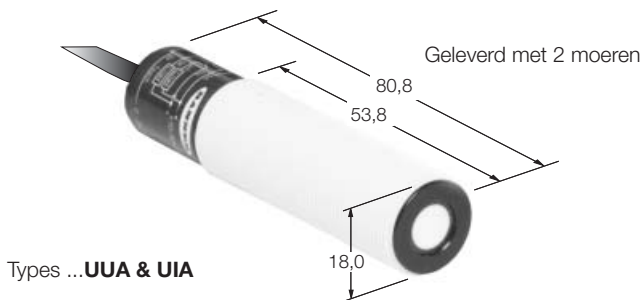


Ultrasoon sensoren

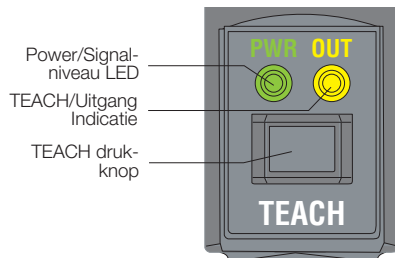
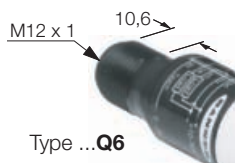


Afmetingen [mm]

● Met Kabel

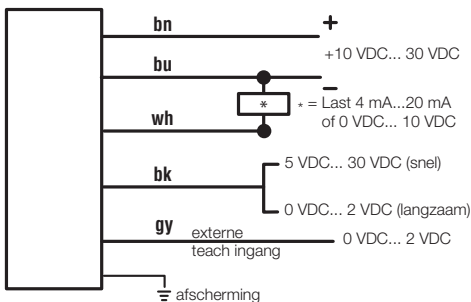


● Met Connector



Sensor bediening en indicaties

Aansluitschema



U-Gage™ Serie S18U met analogooguitgang

ALGEMEEN

Bedrijfsspanning U_b	10 VDC...30 VDC
restrimpelspanning V_{pp}	$\leq 10 \%$
eigen stroomopname	$\leq 65 \text{ mA}$
Bescherming	kortsluitbeveiliging ompoolbeveiliging
Uitgang	0 VDC...10 VDC of 4 mA...20 mA (afhankelijk van model)
max. belastbare stroom	$\leq 40 \text{ mA}$
max. belasting	$\leq 1 \text{ k}\Omega$
Schakelafstand	30 mm...300 mm d.m.v. Teach-in-functie (zie tabel rugzijde)
Minimum venster breedte	5 mm
Resolutie	met 2,5 ms aanspreektijd: $\pm 1 \text{ mm}$ met 30 ms aanspreektijd: $\pm 0,5 \text{ mm}$
Lineariteit	met 2,5 ms aanspreektijd: $\pm 1 \text{ mm}$ met 30 ms aanspreektijd: $\pm 0,5 \text{ mm}$
Temperatuurdrift	0,02%/°C
Aanspreektijd	2,5 ms/30 ms (instelbaar)
Materiaal	
behuizing	ABS/Polycarbonaat
beschermingsgraad	IEC IP67
Temperatuurbereik	-20...+60 °C
Aansluitkabel	2 m, PVC, 5 x 0.34 mm ²
Connector	5-geleiders M12 x 1

LED-INDICATIES

Teach/Output (geel/rood)

Geel AAN	Voorwerp is binnen het schakelbereik
UIT	Voorwerp is buiten het schakelbereik
Rood AAN	Teach mode

Power/Signal

Groen AAN	Bedrijfsspanning AAN
Red AAN	Geen signaal of buiten bereik
UIT	Bedrijfsspanning UIT

TOEBEHOREN

Montagetoebehoren

SMB18A	34 702 00	montagebeugel 90°
SMB18SF	30 525 19	montagebeugel met kogelgewricht
SMB18UR	30 525 17	universele montagebeugel

Connectoren

MQDEC2-506	30 608 10	5-geleiders M12 x 1 contrastekker, recht
MQDEC2-506RA	30 608 13	5-geleiders M12 x 1 contrastekker, haaks

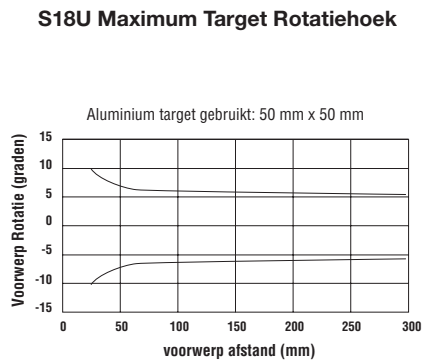
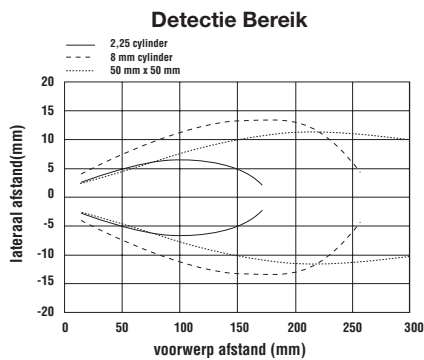
Ultrasoon sensoren

U-Gage™ Serie S18U

met analooguitgang

Type	Meetbereik (mm)	Aanspreektijd (ms)	Aansluiting	Identnummer
S18UUA	30...300	2,5/30	kabel	30 026 99
S18UUAQ	30...300	2,5/30	connector	30 027 00
S18UIA	30...300	2,5/30	kabel	30 027 02
S18UIAQ	30...300	2,5/30	connector	30 027 03
S18UUAR	30...300	2,5/30	kabel	30 027 05
S18UUARQ	30...300	2,5/30	connector	30 027 06
S18UIAR	30...300	2,5/30	kabel	30 0 27 08
S18UIARQ	30...300	2,5/30	connector	30 027 09

S18U RESPONSECURVEN



Aanleren van minimum en maximum limieten

	drukknop	resultaat
programming-mode	<ul style="list-style-type: none"> Drukknop ingedrukt houden 	Output LED: rood AAN Power LED: groen AAN (goed signal) of rood AAN (geen signal)
teach eerste Limiet	<ul style="list-style-type: none"> Plaats het doelobject op het eerste schakelpunt 	Power LED: groen AAN
	<ul style="list-style-type: none"> “Klik” de drukknop 	Teach geaccepteerd (sensor leert het 0 VDC of 4 mA limiet) Output LED: knippert rood Teach niet geaccepteerd Output LED: rood AAN
teach tweede Limiet	<ul style="list-style-type: none"> Plaats het doelobject op het tweede schakelpunt 	Power LED: groen AAN
	<ul style="list-style-type: none"> “Klik” de drukknop 	Teach geaccepteerd (sensor leert het 10 VDC of 20 mA limiet) Output LED: geel of UIT Teach niet geaccepteerd Output LED: knippert rood

Algemeen:

Door tweemaal hetzelfde punt aan te leren, wordt automatisch een 100 mm breed venster rond dat punt ingesteld.

Door het blokkeren van drukknop wordt verhinderd dat niet-geautoriseerde personen de geprogrammeerde parameters gaan wijzigen. Een Teach procedure blijft altijd mogelijk via de externe programmeer-ingang.

De U-Gage S18U sensor kan met een dalende of stijgende transfer-curve ingesteld worden, afhankelijk van de eerste aanleerde positie.

Vergissingen en wijzigingen voorbehouden • Editie 04.03 • P/N DD137



De sensoren die in deze documentatie beschreven worden bevatten GEEN zelfbewakende redundante opbouw die noodzakelijk is voor gebruik in toepassingen m.b.t. personenbeveiliging. Een defect of slechte werking kan zowel een geschakelde als een niet-geschakelde uitgang tot gevolg hebben. Deze producten mogen nooit gebruikt worden als sensoren voor personenbeveiliging.