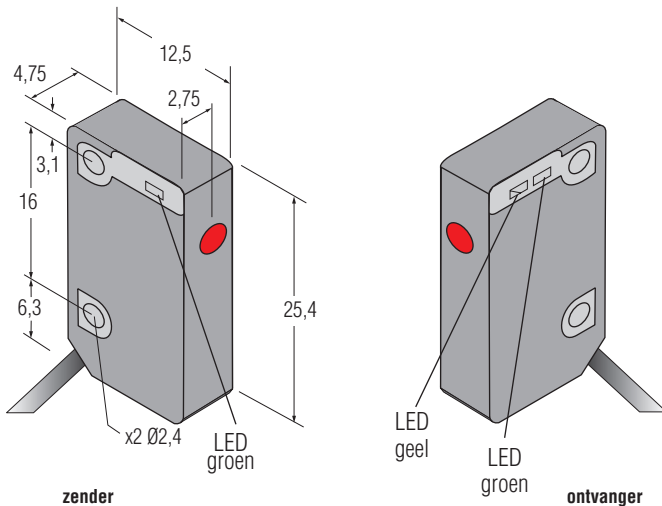


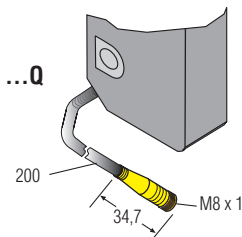


Afmetingen [mm]

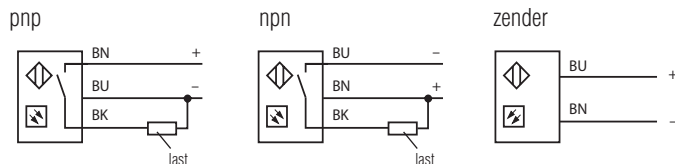
• Kabel



• Connector



Aansluitschema



Serie VS4

Miniatuursensor met geïntegreerde elektronica – DC-uitvoering

Golflengte

Zichtbaar rood 660 nm

Supply

Bedrijfsspanning U_B 10...30 VDC
 Restripcelspanning V_{pp} $\leq 10\%$
 Eigen stroomopname I_0 $< 25\text{ mA}$
 Inschakelfoutimpulsonderdrukking 100 ms

Bescherming

ompoolbeveiliging
 piekspanningsbeveiliging
 kortsluitbeveiliging
 overbelasting
 foute impuls bij aanleggen van bedrijfsspanning

Uitgang

Schakelfunctie licht-of donkerschakeling
 Schakelfrequentie $\leq 660\text{ Hz}$
 Nominale bedrijfsstroom I_B $\leq 100\text{ mA}$
 Herhalingsnauwkeurigheid 100 μs

Materiaal

Behuizing thermoplastisch materiaal
 Montuurgaten (mounting holes) polycarbonaat
 Lens polycarbonaat
 Beschermingsgraad IP67
 Bedrijfstemperatuurbereik $-20...+55\text{ }^\circ\text{C}$
 Kabel (zender) 2 m, PVC 2 x 0,381 mm²
 Kabel (ontvanger) 2 m, PVC 3 x 0,381 mm²
 Connector *pico-style* (M8 x 1) (...Q)

LED-indicaties

Groen bedrijfsspanning
 Groen knipperend kortsluiting of overbelasting
 Geel licht gedetecteerd
 Geel knipperend onvoldoende functiereserve (enkel zender-ontvanger)

Toebehoren

Connectors

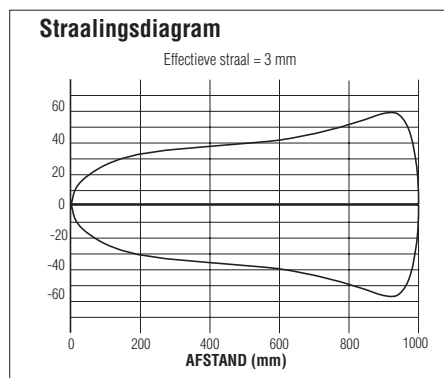
PKG3M-2 30 639 77 *pico-style*, contrastekker, recht 2 M
 PKG3M-9 30 639 78 *pico-style*, contrastekker, recht 9 M

Serie VS4

Miniatuursensor met geïntegreerde elektronica – DC-uitvoering

Reikwijdtecurve
Functiereserve t.o.v. de reikwijdte

Zender-ontvanger	Max. reikwijdte	Lichtsoort	Uitgang*	Aansluiting	Type	Identnummer
	1 m	rood	-	kabel	VS4EV	30 694 22
	1 m	rood	-	connector	VS4EVQ	30 694 27
	1 m	rood	pnp, lichtsch.	kabel	VS4AP5R	30 694 25
	1 m	rood	pnp, lichtsch.	connector	VS4AP5RQ	30 694 30
	1 m	rood	pnp, donkersch.	kabel	VS4RP5R	30 694 26
	1 m	rood	pnp, donkersch.	connector	VS4RP5RQ	30 694 31
	1 m	rood	nnp, lichtsch.	kabel	VS4AN5R	30 694 23
	1 m	rood	nnp, lichtsch.	connector	VS4AN5RQ	30 694 28
	1 m	rood	nnp, donkersch.	kabel	VS4RN5R	30 694 24
	1 m	rood	nnp, donkersch.	connector	VS4RN5RQ	30 694 29



*Ook als NPN-uitvoering beschikbaar.

Toebehoren

Montagebeugel, haaks

Afmetingen in mm

Type-nr. SMBVS4SRA
Ordernr. 30 694 35

Openingen

Type-nr. APVS4-0206
Ordernr. 30 027 38

- 2 doorboorde opening
- 0,5 mm en 1,52 mm-diametergaten

Afmetingen in mm

Type-nr. APVS4-0408
Ordernr. 30 027 39

- 2 doorboorde opening
- 1 mm en 2 mm-diametergaten

Afmetingen in mm

Onder voorbehoud van vergissingen en wijzigingen • Uitgave 07.06 • P/N DD105



WAARSCHUWING! De sensoren die in deze documentatie beschreven worden bevatten GEEN zelfbewakende redundante opbouw die noodzakelijk is voor gebruik in toepassingen m.b.t. personenbeveiliging. Een defect of een slechte werking kan zowel een geschakelde als een niet-geschakelde uitgang tot gevolg hebben. Deze producten mogen nooit gebruikt worden als sensoren voor personenbeveiliging.