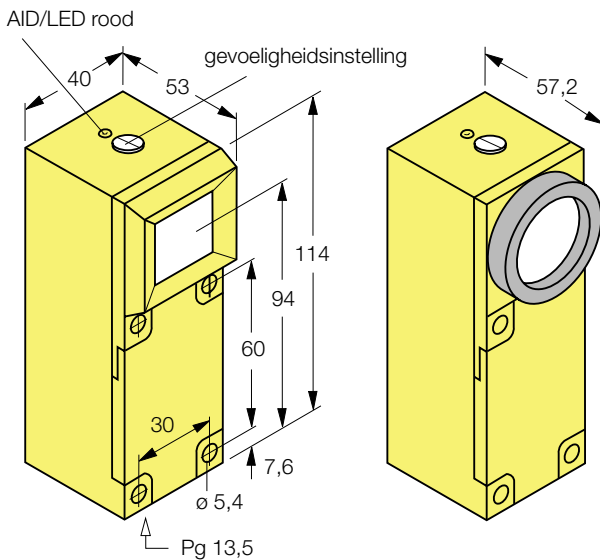


Serie MULTI-BEAM™ DC-uitvoering



Afmetingen [mm]



MB13/MB15

Golflengte

IR (infrarood)	940 nm
IR (infrarood)	880 nm (MB14/MB21)
Rood	650 nm
Groen	560 nm

Instellingen

gevoeligheid
licht/donkerschakeling

Tijdfunctie

vervang LU1 door een
tijdmodule
LK1 impulsvormend, 0,1...1 s
LE1 inschakelvertraagd, 1,5... 15 s
LA1 uitschakelvertraagd, 1,5...15 s
LT1 in- en uitschakelvertraging,
1,5...15 s

Voedingsspanning

Bedrijfsspanning U_B	10...30 VDC
Restriimpelspanning V_{pp}	$\leq 10\%$
Eigen stroomopname I_0	≤ 60 mA
Inschakelfoutimpuls onderdr. t_v	100 ms

Bescherming

ompoolbeveiliging
kortsluitbeveiliging (puls)

Uitgang

Aansluitprogrammeerbaar (zie aansluitschema)	pnp of npn
Nominale bedrijfsstroom I_e	≤ 150 mA
Piekspanningsbeveiliging	≥ 400 mA typisch bij 20 °C
Schakelfrequentie	≤ 500 Hz ≤ 50 Hz (MB14)

Materiaal

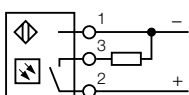
Behuizing	PBT
Lens	acryl glas (MB13/15) vinyl (MB11)
Beschermingsgraad (IEC 60529/EN 60529)	IP65
Bedrijfstemperatuurbereik	-40...+70 °C

LED-indicatie

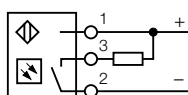
Rood	AID (instelhulp)
------	------------------

Aansluitschema

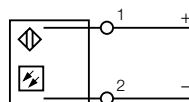
pnp



npn



zender



Toebehoren

Montagetoehoren

MW360	37 418	montagebeugel
SMB700SS	34 164 00	montagebeugel

Opto-sensoren

Serie MULTI-BEAM™ DC-uitvoering

Reikwijdtecurve:
functiereserve t.o.v. de reikwijdte

	Max. reikwijdte - lichtgeleidermateriaal	Lichtsoort	Uitgang	Aansluiting	Type	Identnummer
— Retro-reflectief 	9 m	IR	pnp, npn	klemmenr.	MB32-LU1-NP6X met polarisatiefilter	37 962
	4,5 m	rood	pnp, npn	klemmenr.	MB33-LU1-NP6X	37 963 00
— Diffuus 	0,3 m	IR	pnp, npn	klemmenr.	MB11-LU1-NP6X	37 902
	0,6 m	IR	pnp, npn	klemmenr.	MB12-LU1-NP6X	37 912
	2 m	IR	pnp, npn	klemmenr.	MB14-LU1-NP6X	37 932
— Convergent 	38 mm	rood	pnp, npn	klemmenr.	MB13-LU1-NP6X	37 922
	38 mm	groen	pnp, npn	klemmenr.	MB15-LU1-NP6X	37 929
— Zender-ontvanger 	45 m	IR	(zender) pnp, npn	klemmenr. klemmenr.	MB52-0-S7	37 970
	200 m	IR	(zender) pnp, npn	klemmenr. klemmenr.	MB62-LU1-NP6X MB53-0-S7 MB63-LU1-NP6X	37 973 37 985 37 988
— Lichtgeleider 	glas	IR	pnp, npn	klemmenr.	MB20-LU1-NP6X	37 942
	glas	IR	pnp, npn	klemmenr.	MB21-LU1-NP6X	37 952

Vergissingen en wijzigingen voorbehouden • Editie 10.00 • P/N DD069



De sensoren die in deze documentatie beschreven worden bevatten GEEN zelf-bewakende redundante opbouw die noodzakelijk is voor gebruik in toepassingen m.b.t. personenbeveiliging. Een defect of slechte werking kan zowel een geschakelde als een niet-geschakelde uitgang tot gevolg hebben. Deze producten mogen nooit gebruikt worden als sensoren voor personenbeveiliging.