



Serie LS4/LS10 Lichtgordijnen

Golflengte

IR (infrarood) 880 nm

Resolutie

Minimum grootte voorwerp
 LS4ELQ5 en LS4RLQ5: 38 mm
 LS10ESRQDH en
 LS10RSRQDH: 5,6 mm
 LS10EQDH en
 LS10RQDH: 7,6 mm

Voedingsspanning

Bedrijfsspanning U_B 10...30 VDC (LS4)
 12...30 VDC (LS10)

Restriimpelspanning V_{pp} $\leq 10\%$

	LS4	LS10
Eigen stroomopname I_0		
zender	40 mA	70 mA
ontvanger	30 mA	45 mA
Inschakelfoutimpuls onderdr. t_v	100 ms	

Bescherming

ompoolbeveiliging
 kortsluitbeveiliging (puls)

Uitgang

Functie donkerschakeling
 Nominale bedrijfsstroom I_e ≤ 125 mA
 Schakelfrequentie ≤ 1 kHz
 1 ms ON, 1 ms OFF
 > 10 ms tussen voorwerpen
 5 ms

Uitschakelvertraging

Materiaal

Behuizing PBT
 Lens acryl
 Beschermingsgraad IP54
 (IEC 60529/EN 60529)
 Bedrijfstemperatuurbereik $0...+50$ °C
 Connector eurocon (M12 x 1)

LED-indicaties

Rood ontvanger lichtstraal onderbroken
 Rood zender bedrijfsspanning

Toebehoren

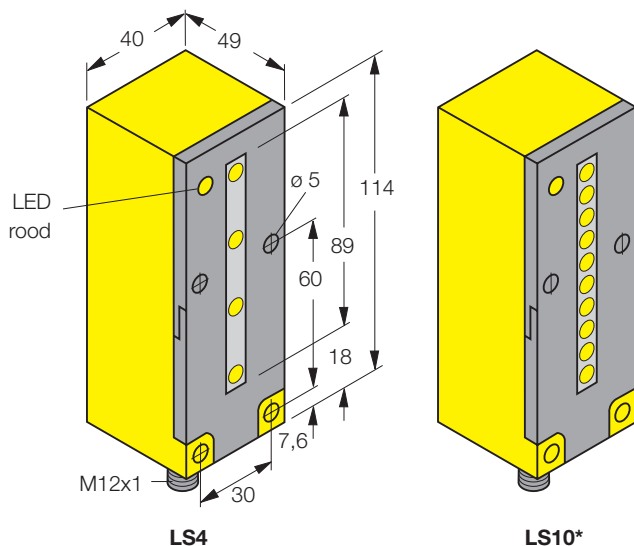
Connectoren

WAK4-2/P00	80 070 46	contrastekker, recht
WWAK4-2/P00	80 071 48	contrastekker, haaks

Vervanglenzen

UCLS4EL	30 446 79	voor LS4ELQ5
UCLS4RL	30 446 84	voor LS4RLQ5
UCLS10	37 868 00	voor E/RQDH
UCLS10SR	34 154 00	voor ESR/RSRQDH

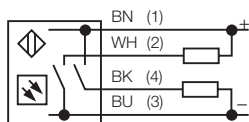
Afmetingen [mm]



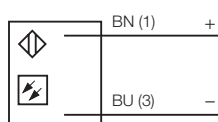
* de afmetingen van de LS4- en de LS10-behuizingen zijn identiek

Aansluitschema

zender



ontvanger



Serie LS4/LS10 Lichtgordijnen

Zender-ontvanger	Max. reikwijdte	Lichtsoort	Uitgang	Aansluiting	Type	Identnummer
	0,5...2,3 m	IR	(zender) PNP, NPN	connector connector	LS4ELQ5 LS4RLQ5	30 434 48 30 434 49
	0,1...0,2 m	IR	(zender) PNP, NPN	connector connector	LS10ESRQDH LS10RSRQDH	37 177 02 37 178 02
	0,1...1,2 m	IR	(zender) PNP, NPN	connector connector	LS10EQDH LS10RQDH	37 177 01 37 178 01

Vergissingen en wijzigingen voorbehouden • Editie 02.02 • P/N DD068 – extract uit DC001/0102



De sensoren die in deze documentatie beschreven worden bevatten GEEN zelf-bewakende redundante opbouw die noodzakelijk is voor gebruik in toepassingen m.b.t. personenbeveiliging. Een defect of slechte werking kan zowel een geschakelde als een niet-geschakelde uitgang tot gevolg hebben. Deze producten mogen nooit gebruikt worden als sensoren voor personenbeveiliging.