



Serie QS12 DC-uitvoering

Golfenlengte

Rood 660 nm
Groen (...LP..) 680 nm

Instellingen

gevoeligheid (drukknop, stapsgewijs)

Voedingsspanning

Bedrijfsspanning U_B 10...30 VDC
Restriimpelspanning V_{pp} $\leq 10\%$
Inschakelfoutimpulsomdr. t_v 500 ms
Eigen stroomopname I_0 ≤ 25 mA

Bescherming

ompoolbeveiliging
kortsluitbeveiliging
piekspanningsbeveiliging

Uitgang

Antivalent licht- en donkerschakeling
Nominale bedrijfsstroom I_e ≤ 150 mA
Schakelfrequentie ≤ 330 Hz
 ≤ 83 Hz (zender-ontvanger)

Materiaal

Behuizing ABS, polycarbonaat, zwart
Beschermingsgraad (IEC 60529/EN 60529) IP67
Bedrijfstemperatuurbereik $-20...+55$ °C
Kabel 2 m, PVC, 4 x 0,5 mm²
Connector *picocon* (\varnothing 8 mm)

LED-indicaties

Groen bedrijfsspanning
Geel licht gedetecteerd
Groen knipperend (snel 5 x) max. gevoeligheid
Groen knippert 1 x klik geregistreerd, gevoeligheid is verminderd met 1 stap (12 stappen in totaal)
Geel/groen afwisselend min. gevoeligheid

Toebehoren

Montagetoehoren

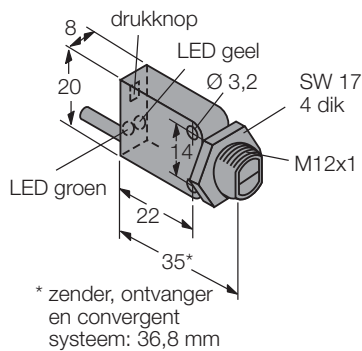
SMBQS12S 30 596 07 montagebeugel, haaks, zijwaartse montage, roestvast staal
SMBQS12PD 30 596 06 montagebeugel, haaks, front-montage, roestvast staal

Connectoren

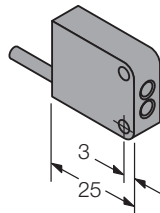
KP4-2/S90 80 072 90 contrastekker, recht, PUR
KP4-2/P00 80 072 89 contrastekker, recht, PVC

Afmetingen [mm]

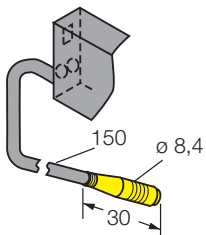
● Kabel



QS12...DBZ...,
QS12...W...

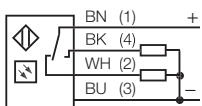


● Connector

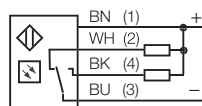


Aansluitschema

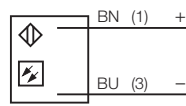
PNP



NPN



zender



Serie QS12

DC-uitvoering

Reikwijdtecurve:
functiereserve t.o.v. de reikwijdte

	Max. reikwijdte	Lichtsoort	Uitgang	Aansluiting	Type	Identnummer	
Retro-reflectief 	2 m	rood	PNP	kabel	QS12VP6LV	30 586 41	
	2 m	rood	PNP	connector	QS12VP6LVQ	30 586 42	
	2 m	rood	NPN	kabel	QS12VN6LV	30 586 38	
	2 m	rood	NPN	connector	QS12VN6LVQ	30 586 39	
	met polarisatiefilter (680 nm)						
	1 m	rood	PNP	kabel	QS12VP6LP	30 586 35	
	1 m	rood	PNP	connector	QS12VP6LPQ	30 586 36	
	1 m	rood	NPN	kabel	QS12VN6LP	30 586 32	
1 m	rood	NPN	connector	QS12VN6LPQ	30 586 33		
Diffuus 	200 mm	rood	PNP	kabel	QS12VP6D	30 586 59	
	200 mm	rood	PNP	connector	QS12VP6DQ	30 586 60	
	50 mm	rood	PNP	kabel	QS12VP6W	30 586 65	
	50 mm	rood	PNP	connector	QS12VP6WQ	30 586 66	
	200 mm	rood	NPN	kabel	QS12VN6D	30 586 56	
	200 mm	rood	NPN	connector	QS12VN6DQ	30 586 57	
	50 mm	rood	NPN	kabel	QS12VN6W	30 586 62	
	50 mm	rood	NPN	connector	QS12VN6WQ	30 586 63	
	200 mm	rood	PNP	kabel	QS12VP6DBZ	30 586 71	
	200 mm	rood	PNP	connector	QS12VP6DBZQ	30 586 72	
	200 mm	rood	NPN	kabel	QS12VN6DBZ	30 586 68	
	200 mm	rood	NPN	connector	QS12VN6DBZQ	30 586 69	
Convergent** 	10 mm	rood	PNP	kabel	QS12VP6CV10	30 586 47	
	10 mm	rood	PNP	connector	QS12VP6CV10Q	30 586 48	
	20 mm	rood	PNP	kabel	QS12VP6CV20	30 586 53	
	20 mm	rood	PNP	connector	QS12VP6CV20Q	30 586 54	
	10 mm	rood	NPN	kabel	QS12VN6CV10	30 586 44	
	10 mm	rood	NPN	connector	QS12VN6CV10Q	30 586 45	
	20 mm	rood	NPN	kabel	QS12VN6CV20	30 586 50	
	20 mm	rood	NPN	connector	QS12VN6CV20Q	30 586 51	
Zender-ontvanger 	4 m	rood	(zender) PNP	kabel	QS126E	30 586 23	
			NPN	kabel	QS12VP6R	30 586 29	
			NPN	kabel	QS12VN6R	30 586 26	
	4 m	rood	(zender) PNP	connector	QS126EQ	30 586 24	
			NPN	connector	QS12VP6RQ	30 586 30	
			NPN	connector	QS12VN6RQ	30 586 27	

* Lichtvlekgrootte op brandpuntsafstand (convergent systeem): QS12...CV10: \varnothing 1 mm, QS12...CV20: \varnothing 1,75 mm.

