

MICRO-SCREEN®

Lichtgordijn voor personenbeveiliging aan machines

V-Series – 32 mm ODC

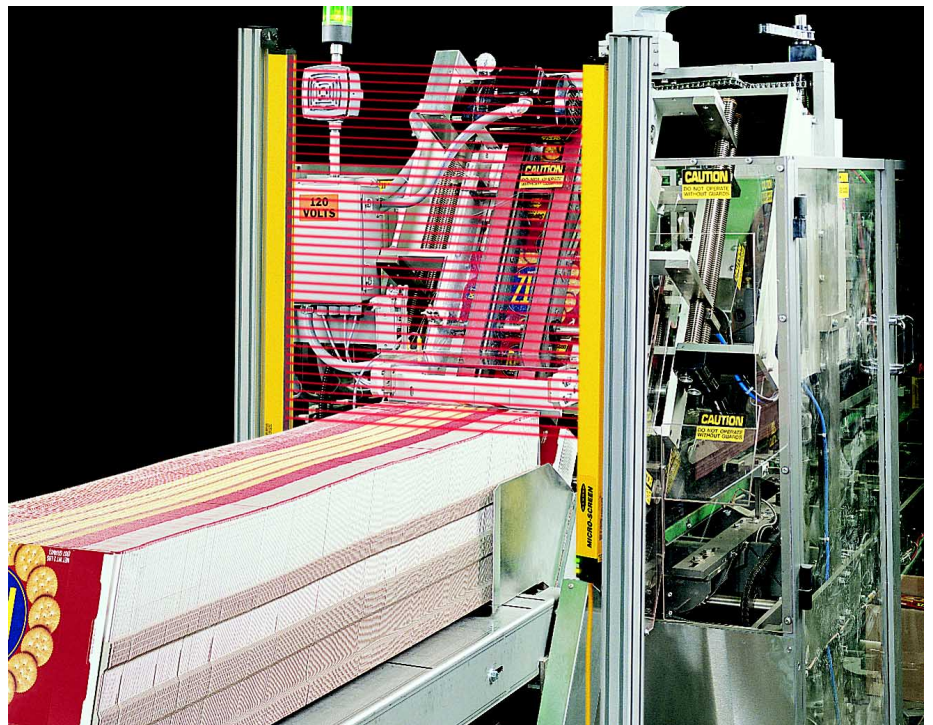
- Lichtgordijn voor personenbeveiliging van het type 4 volgens IEC 61496-1, -2 en DIN EN 61496-1, -2
- 7 verschillende bewakingshoogtes van 61 tot 183 cm, diameter zender/ontvanger 25 mm x 32 mm
- Minimum grootte voorwerp 32 mm
- Reikwijdte zender-ontvanger: 6 m of 9 m
- RFI-bestendig, ongevoelig voor omgevingslicht of licht afkomstig van stroboscopen
- EMC volgens EN 60947-5-2 bijlage ZA
- Zelfbewakend iedere 20 ms
- FMEA-getest om een betrouwbare bewaking te verzekeren
- EG conformiteitscertificaat
- Noodstop-ingang

De MICRO-SCREEN® van Banner is een opto-elektronisch microprocessorgestuurd "lichtgordijn" volgens het zender-ontvanger principe. Als lichtgordijn voor personenbeveiliging aan machines van de veiligheidsklasse 4 dient het als "point-of-operation" bewakingsapparaat en is bijzonder geschikt voor kleinere productiesystemen.

Het microprocessorgestuurde circuit biedt een grootst mogelijke betrouwbaarheid inzake personenbeveiliging aan machines. Het MICRO-SCREEN-systeem past het "diverse redundantie" concept toe, waarbij twee verschillende microprocessors, die vanuit twee verschillende instructiesets functioneren, voortdurend alle systeemcomponenten, elkaar inbegrepen, bewaken.

Het MICRO-SCREEN-systeem is uitvoerig FMEA-getest (FMEA = Failure Mode and Effects Analysis) en biedt een buitengewoon grote betrouwbaarheid. Hierdoor kan een systeemcomponent nooit een gevaarlijke toestand veroorzaken, zelfs indien deze defect zou zijn.

Wanneer tijdens de werking een lichaamsdeel van de operator het bewaakte bereik van de machine binnendringt, dan gaan de uitgangsrelais van het MICRO-SCREEN-



systeem open. De contacten van de uitgangsrelais zijn aangesloten op de primaire controle-elementen van de machine, die onmiddellijk de beweging van de bewaakte machine stoppen. De uitgangsrelais beschikken over contacten met gedwongen geleiding voor een nog grotere bewakingsbetrouwbaarheid.

Het MICRO-SCREEN-systeem is een modulair machinebewakingsstelsel. Elk systeem bestaat uit een zender van het type USE, een ontvanger van het type USR en een controller. De controller is verkrijgbaar in een kunststoffen behuizing voor DIN-rail montage of in een robuuste roestvaststaal behuizing voor wandmontage.

De zender is ondergebracht in een compacte behuizing en bestaat uit een reeks gesynchroniseerde fototransistoren. De ontvanger bezit een overeenkomstige reeks gesynchroniseerde fototransistoren. De zender-ontvangers zijn verkrijgbaar in 7 verschillende bewakingshoogtes van 61 tot 183 cm.

De controller beschikt over LED's die de bedrijfstoestand, de uitlijning en de diagnose weergeven. Elke ontvanger beschikt over drie sets LED's, die van drie kanten goed zichtbaar zijn (frontzijde en beide zijden). De zender is uitgerust met bedrijfsspannings-LED's. De controller kan gemakkelijk geconfigureerd worden voor de "floating blanking"-functie en de automatische power-up.

Controllers uitgerust met permanente "blanking"-functie, vergrendelingsfuncties en/of meerdere uitgangrelais zijn beschikbaar.

De componenten van MICRO-SCREEN-systeem zijn zowel afzonderlijk als compleet in een set verkrijgbaar. Een set bestaat uit één controller, één zender, één ontvanger en twee afgeschermdes kabels.

De zender en ontvanger worden geleverd met montagebeugels voor een eenvoudige uitlijning. Daarnaast maken ook lensbeschermingen en montagestatieven van diverse lengtes deel uit van het toebehoren.

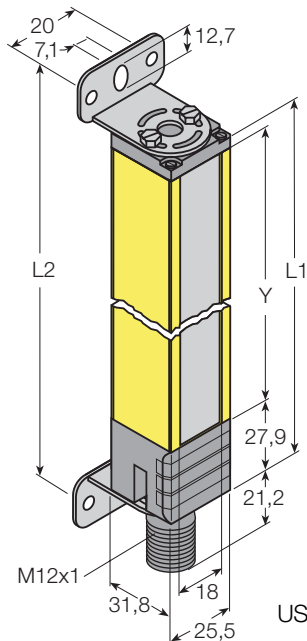
MICRO-SCREEN®

Lichtgordijn voor personenbeveiliging aan machines

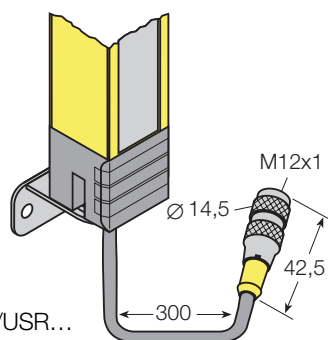
V-Series – 32 mm ODC

Afmetingen [mm]

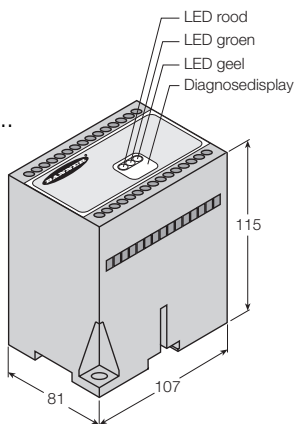
● Connector



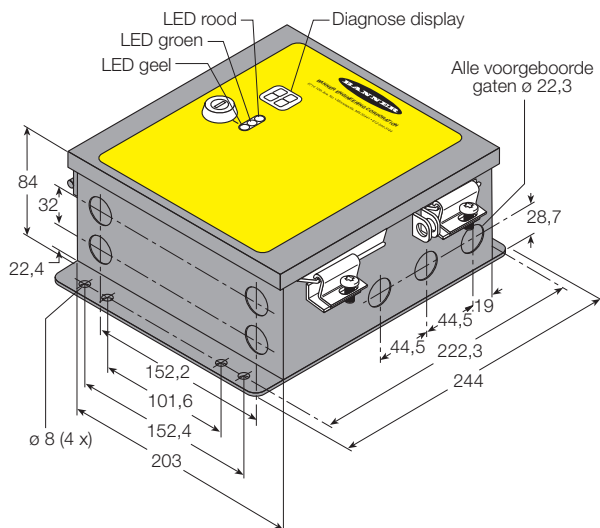
● Pigtail



Controller USDINT-...



Controller USCD-...



Golflengte

IR 880 nm

Veiligheidsklasse

4

Voedingsspanning (controller)

Type USDINT-...	24 VDC ±15 %
Restriimpelspanning	≤ 10 %
Eigen stroomopname	≤ 1,5 A
Type USCD-...	115/230 VAC ±15 % (50/60 Hz)
Eigen stroomopname	55 VA

Resolutie

Minimum grootte voorwerp	32 mm (geen blanking)
	58 mm (1 straal, floating blanking)
	83 mm (2 stralen, floating blanking)

Reikwijdte

Afstand zender/ontvanger	0,15...9 m (hoogte ≤ 1,2 m)
	0,15...6 m (hoogte ≤ 1,8 m)
	(of hoogte > 1,2 m)

Aansprektijd

Zender/ontvanger	< 38 ms
Noodstoprelais	< 15 ms
Zelfbewakend interval	20 ms

Uitgangen

FSD1, FSD2, SSD

Type	relaiscontacten met gedwongen geleiding
Nominale waarde	250 VAC, 4 A (weerstandslast)

Hulpmeldingscontact

Type	Reed-relais
Nominale waarde	125 VAC, 500 mA (10 VA max.)

Materiaal

Zender/ontvanger	
Behuizing	aluminum, geel gelakt
Lens	acryl
Beschermingsgraad (IEC 60529/EN 60529)	IP65
Omgevingstemperatuur	0...50 °C

Controller

Type USDINT-...	
Behuizing	grijs polycarbonaat
Beschermingsgraad (IEC 60529/EN 60529)	IP20
Type USCD-...	
Behuizing	roestvaststaal, zwart gelakt polyester
Beschermingsgraad (IEC 60529/EN 60529)	IP64

Toebehoren

(zender en ontvanger worden geleverd met):

montagebeugels US...2412...	2 stuks
US...3212...	3 stuks
US...4012-7212...4	4 stuks



Overzicht

MICRO-SCREEN® V-Series Complete sets

	<i>Bewakingshoogte Y [mm]</i>	<i>Types met twee vaste aansluitkabels 7,5 m</i>	<i>Identnummer</i>	<i>Types met connector en twee aansluitkabels 7,5 m</i>	<i>Identnummer</i>	<i>Types met Pigtail-connector en twee aansluitkabels 7,5 m</i>	<i>Identnummer</i>
Complete sets met DIN-controller USDINT-... 24 VDC	610	USDKT2412YI	30 544 68	USDKT2412C5Y	30 570 12	USDKT2412C5YP2	30 544 96
	813	USDKT3212YI	30 544 69	USDKT3212C5Y	30 570 13	USDKT3212C5YP2	30 544 97
	1016	USDKT4012YI	30 544 70	USDKT4012C5Y	30 570 14	USDKT4012C5YP2	30 544 98
	1219	USDKT4812YI	30 544 71	USDKT4812C5Y	30 570 15	USDKT4812C5YP2	30 544 99
	1422	USDKT5612YI	30 517 18	USDKT5612C5Y	30 570 16	USDKT5612C5YP2	30 517 03
	1626	USDKT6412YI	30 517 19	USDKT6412C5Y	30 570 17	USDKT6412C5YP2	30 517 04
	1829	USDKT7212YI	30 517 20	USDKT7212C5Y	30 570 18	USDKT7212C5YP2	30 517 05
Complete sets met robuuste metalen controller USCD-... 115/230 VAC	610	USKD2412YI	30 544 84	USKD2412C5Y	30 570 88	USKD2412C5YP2	30 545 44
	813	USKD3212YI	30 544 85	USKD3212C5Y	30 570 89	USKD3212C5YP2	30 545 45
	1016	USKD4012YI	30 544 86	USKD4012C5Y	30 570 90	USKD4012C5YP2	30 545 46
	1219	USKD4812YI	30 544 87	USKD4812C5Y	30 570 91	USKD4812C5YP2	30 545 47
	1422	USKD5612YI	30 518 65	USKD5612C5Y	30 570 92	USKD5612C5YP2	30 515 28
	1626	USKD6412YI	30 518 66	USKD6412C5Y	30 570 93	USKD6412C5YP2	30 515 29
	1829	USKD7212YI	30 518 67	USKD7212C5Y	30 570 94	USKD7212C5YP2	30 515 30
MICRO-SCREEN Toebehoren	Hoogte [mm]	Spiegel			Hoogte [mm]	Montagestatief	
	660	MSM24A	30 431 67		1676	MSA-S66-1	30 431 76
	762	MSM28A	30 431 68		2134	MSA-S84-1	30 523 97
	864	MSM32A	30 431 69		Lengte [m]	Aansluitkabel	
	965	MSM36A	30 431 70		4,6	QDU-515C	30 463 91
	1067	MSM40A	30 431 71		7,6	QDU-525C	30 463 92
	1168	MSM44A	30 431 72		15,2	QDU-550C	30 463 93
	1270	MSM48A	30 431 73		Ø [mm]	Testobject (meegeleverd)	
					31,8	STP-4	30 438 36
					57,5	STP-5	30 438 37
				82,6	STP-9	30 506 94	

**Afmetingen [mm]
USE.../USR...
zie figuur pagina 2**

Y	610	813	1016	1219	1422	1626	1829
L1	645	848	1052	1255	1458	1661	1864
L2	679	882	1086	1289	1491	1694	1897

MICRO-SCREEN®

Lichtgordijn voor personenbeveiliging aan machines

V-Series – 32 mm ODC

Overzicht

MICRO-SCREEN® V-Series Afzonderlijke systeem- componenten

	<i>Bewakingshoogte Y [mm]</i>	<i>Type zender</i>	<i>Identnummer</i>		<i>Type ontvanger</i>	<i>Identnummer</i>
MICRO-SCREEN Zender & ontvanger	610	USE2412YI	30 544 60		USR2412YI	30 544 61
	813	USE3212YI	30 544 62		USR3212YI	30 544 63
	1016	USE4012YI	30 544 64		USR4012YI	30 544 65
Aansluitkabel, 7,5 m lang	1219	USE4812YI	30 544 66		USR4812YI	30 544 67
	1422	USE5612YI	30 513 14		USR5612YI	30 513 15
	1626	USE6412YI	30 513 16		USR6412YI	30 513 17
	1829	USE7212YI	30 513 18		USR7212YI	30 513 19
MICRO-SCREEN Zender & ontvanger	610	USE2412Y	30 551 59		USR2412Y	30 551 60
	813	USE3212Y	30 551 61		USR3212Y	30 551 62
	1016	USE4012Y	30 551 63		USR4012Y	30 551 64
Connector	1219	USE4812Y	30 551 65		USR4812Y	30 551 66
	1422	USE5612Y	30 551 67		USR5612Y	30 551 68
	1626	USE6412Y	30 551 69		USR6412Y	30 551 70
	1829	USE7212Y	30 551 71		USR7212Y	30 551 72
MICRO-SCREEN Zender & ontvanger	610	USE2412YP2	30 544 52		USR2412YP2	30 544 53
	813	USE3212YP2	30 544 54		USR3212YP2	30 544 55
	1016	USE4012YP2	30 544 56		USR4012YP2	30 544 57
Pigtail (connector aan 300 mm lange aansluitkabel)	1219	USE4812YP2	30 544 58		USR4812YP2	30 544 59
	1422	USE5612YP2	30 513 08		USR5612YP2	30 513 09
	1626	USE6412YP2	30 513 10		USR6412YP2	30 513 11
	1829	USE7212YP2	30 513 12		USR7212YP2	30 513 13
Controller	Spanning	Behuizing	Andere specificaties		Controller	
	VDC	DIN-rail module	detectie		USDINT-1T2	30 485 36
	VDC	DIN-rail module	detectie, permanente blanking		USDINT-2T2	30 497 85
	VAC	robuuste box	detectie		USCD-1T2	30 512 25
	VAC	robuuste box	detectie, permanente blanking		USCD-2T2	30 512 24
	VDC	DIN-rail module	detectie, 4FSDs		USDINT-1T4	30 555 89
	VDC	DIN-rail module	detectie, 4FSDs, permanente blanking		USDINT-2T4	30 555 91
	VDC	DIN-rail module	vergrendeling		USDINT-1L2	30 541 76
	VDC	DIN-rail module	vergrendeling, permanente blanking		USDINT-2L2	30 541 78
	VDC	DIN-rail module	vergrendeling, 4FSDs		USDINT-1L4	30 555 97
	VDC	DIN-rail module	vergrend., 4FSDs, permanente blanking		USDINT-2L4	30 555 99