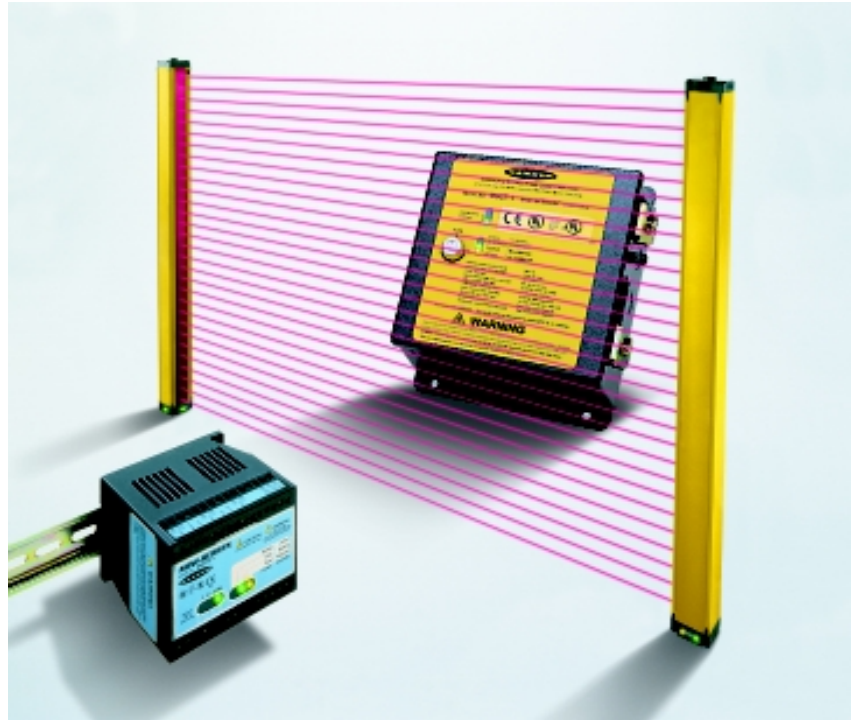


MINI-SCREEN™

Lichtgordijn met grote reikwijdte voor personenbeveiliging aan machines

- Lichtgordijn voor personenbeveiliging van het type 4 volgens IEC61496-1, -2 en DIN EN61496-1, 2
- 12 verschillende bewakingshoogtes van 10 tot 122 cm
- Reikwijdte zender-ontvanger: 18 m
- Doorsnede zender-ontvanger behuizingen 38,1 x 38,1 mm
- RFI-bestendig, ongevoelig voor omgevingslicht of licht afkomstig van laswerken of stroboscopen
- EMC volgens EN 60947-5-2 bijlage ZA
- Zelfbewakend iedere 20 ms
- FMEA-getest om een betrouwbare bewaking te verzekeren
- EG conformiteitscertificaat



De MINI-SCREEN van Banner is een opto-elektronisch microprocessorge-stuurd "lichtgordijn" volgens het zender-ontvanger principe. Als lichtgordijn voor personenbeveiliging aan machines van de veiligheidsklasse 4 dient het als "point-of-operation" bewakingsapparaat en is bijzonder geschikt voor kleinere productie-systemen.

Het microprocessorgestuurde circuit biedt een grootst mogelijke betrouwbaarheid inzake personenbeveiliging aan machines. Het MINI-SCREEN-systeem past het "diverse redundantie" concept toe, waarbij twee verschillende microprocessors, die vanuit twee verschillende instructiesets functioneren, voortdurend alle systeemcomponenten, elkaar inbegrepen, bewaken.

Het MINI-SCREEN-systeem is uitvoerig FMEA-getest (FMEA = Failure Mode and Effects Analysis) en biedt een buitengewoon grote betrouwbaarheid. Hierdoor kan een systeemcomponent nooit een gevaarlijke toestand veroorzaken, zelfs indien deze defect zou zijn.

Wanneer tijdens de werking een lichaamsdeel van de operator het bewaakte bereik van de machine binnendringt, dan gaan de uitgangsrelais van het MINI-SCREEN-systeem open. De contacten van de uitgangsrelais zijn aangesloten op de primaire controle-elementen van de machine, die onmiddellijk de beweging van de bewaakte machine stoppen. De uitgangsrelais beschikken over contacten met gedwongen geleiding voor een nog grotere bewakingsbetrouwbaarheid.

Het MINI-SCREEN-systeem is een modulair machinebewakingsysteem. Elk systeem bestaat uit een zender van het type MSXLE, een ontvanger van het type MSXLR, elk ondergebracht in een compacte aluminium behuizing (38,1 mm x 38,1 mm) en een controller. De controller is verkrijgbaar in een kunststoffen behuizing voor DIN-rail montage of in een robuuste roestvaststalen behuizing voor wandmontage.

De zender bestaat uit een reeks gesynchroniseerde en gemoduleerde infrarode LED's. De ontvanger bezit een overeen-

komstige reeks gesynchroniseerde fototransistoren. De zender-ontvangers zijn verkrijgbaar in 12 verschillende bewakingshoogtes van 10 tot 122 cm.

De controller beschikt over LED's die de bedrijfstoestand en de uitlijning weergeven. Elke ontvanger beschikt over drie sets LED's, die van drie kanten goed zichtbaar zijn (frontzijde en beide zijden). De zender is uitgerust met bedrijfsspannings-LED's. De controller kan gemakkelijk geconfigureerd worden voor de "floating blanking"-functie en de automatische power-up.

De componenten van MINI-SCREEN-systemen zijn zowel afzonderlijk als compleet in een set verkrijgbaar. Een set bestaat uit één controller, één zender, één ontvanger en twee afgeschermde kabels.

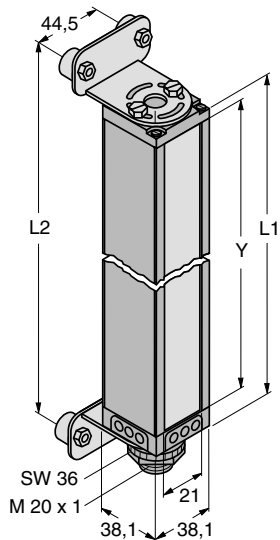
De zender en ontvanger worden geleverd met montagebeugels voor een eenvoudige uitlijning en met schok- en vibratiedempers. Daarnaast maken ook hoekspiegels, lensbeschermingen en montagestatieven van diverse lengtes deel uit van het toebehoren.

MINI-SCREEN™

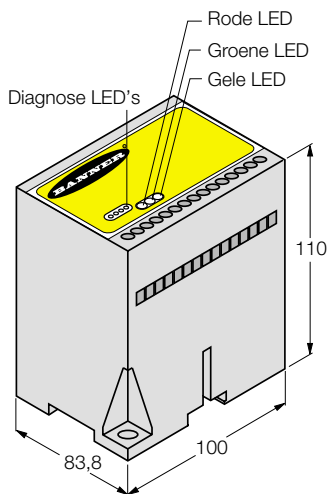
Lichtgordijn met grote reikwijdte voor personenbeveiliging aan machines

Afmetingen [mm]

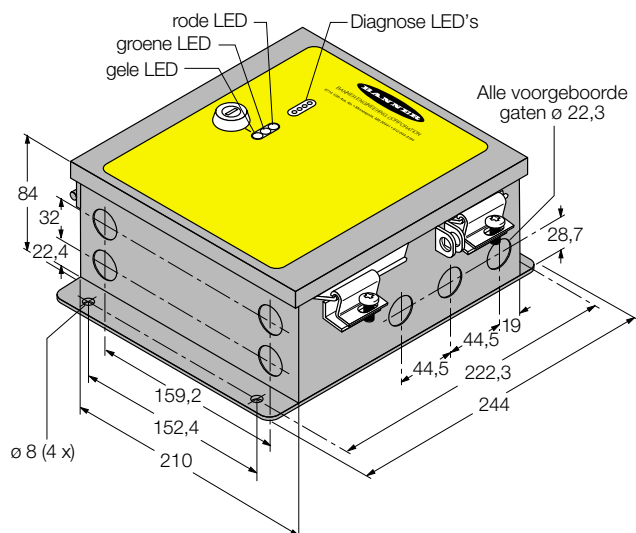
MSXLE.../MSXLR...



Controller MSDINT-1



Controller MSC...-1



Golflengte

IR 880 nm

Veiligheidsklasse

4

Voedingsspanning (controller)

MSCB-1 230 VAC ±15 % (50/60 Hz), 55 VA
 MSCA-1 115 VAC ±15 % (50/60 Hz), 55 VA
 MSCT-1/MSDINT-1 24 VDC ±15 %
 Restriimpelspanning V_{pp} ≤ 10 %
 Eigen stroomopname ≤ 1,5 A

Resolutie

Minimum grootte voorwerp 25 mm/51 mm (*floating blanking*)

Reikwijdte

Afstand zender/ontvanger 0,15...18 m

Aanspreektijd

Zender/ontvanger ≤ 0,4 m < 48 ms
 Zender/ontvanger ≤ 0,8 m < 60 ms
 Zender/ontvanger ≤ 1,2 m < 72 ms
 Zelfbewakend interval 20 ms

Uitgang

FSD1, FSD2, SSD

Type relaiscontacten met gedwongen geleiding
 Nominale waarde 250 VAC, 4 A (weerstandslast)

Hulpmeldingscontact

Type Reed-relais
 Nominale waarde 125 VAC, 500 mA (10 VA max.)

Materiaal

Zender/ontvanger
 Behuizing aluminum, geel gelakt
 Lens acryl
 Beschermingsgraad IP65
 Omgevingstemperatuur 0...50 °C

Controller

Type MSCA-1/MSCB-1/MSCT-1
 Behuizing roestvaststaal, zwart gelakt
 polyester
 Beschermingsgraad IP64
 (IEC 60529/EN 60529)
 Type MSDINT-1
 Behuizing zwart polycarbonaat
 Beschermingsgraad IP20
 (IEC 60529/EN 60529)
 Afneembaar klemmenblok

Toebehoren

zender en ontvanger worden geleverd met:
 montagebeugels (2 x)
 schok-en vibratiedempers (4 x)



Complete sets

	<i>Bewakingshoogte Y [mm]</i>	<i>Type met twee aan- sluitkabels van 4,5 m</i>	<i>Identnummer</i>	<i>Type met twee aan- sluitkabels van 7,5 m</i>	<i>Identnummer</i>	<i>Types met aansluit- kabels van 4,5 en 7,5 m</i>	<i>Identnummer</i>	
MINI-SCREEN sets Controller MSCB-1¹⁾ in robuuste behuizing 230 VAC Zender en ontvanger in geel	114	MSXLKB424C1Y	30 498 51	MSXLKB424C2Y	30 498 63	MSXLKB424C3Y	30 498 75	
	215	MSXLKB824C1Y	30 498 52	MSXLKB824C2Y	30 498 64	MSXLKB824C3Y	30 498 76	
	305	MSXLKB1224C1Y	30 498 53	MSXLKB1224C2Y	30 498 65	MSXLKB1224C3Y	30 498 77	
	406	MSXLKB1624C1Y	30 498 54	MSXLKB1624C2Y	30 498 66	MSXLKB1624C3Y	30 498 78	
	508	MSXLKB2024C1Y	30 498 55	MSXLKB2024C2Y	30 498 67	MSXLKB2024C3Y	30 498 79	
	610	MSXLKB2424C1Y	30 498 56	MSXLKB2424C2Y	30 498 68	MSXLKB2424C3Y	30 498 80	
	711	MSXLKB2824C1Y	30 498 57	MSXLKB2824C2Y	30 498 69	MSXLKB2824C3Y	30 498 81	
	813	MSXLKB3224C1Y	30 498 58	MSXLKB3224C2Y	30 498 70	MSXLKB3224C3Y	30 498 82	
			MSXLKB3624C1Y	30 498 59	MSXLKB3624C2Y	30 498 71	MSXLKB3624C3Y	30 498 83
			MSXLKB4024C1Y	30 498 60	MSXLKB4024C2Y	30 498 72	MSXLKB4024C3Y	30 498 84
			MSXLKB4424C1Y	30 498 61	MSXLKB4424C2Y	30 498 73	MSXLKB4424C3Y	30 498 85
			MSXLKB4824C1Y	30 498 62	MSXLKB4824C2Y	30 498 74	MSXLKB4824C3Y	30 498 86
¹⁾ ook beschikbaar met controller MSCA-1, 115 VAC								
MINI-SCREEN sets Controller MSC-T in robuuste behuizing 24 VDC Zender en ontvanger in geel	114	MSXLKT424C1Y	30 498 87	MSXLKT424C2Y	30 498 99	MSXLKT424C3Y	30 499 11	
	215	MSXLKT824C1Y	30 498 88	MSXLKT824C2Y	30 499 00	MSXLKT824C3Y	30 499 12	
	305	MSXLKT1224C1Y	30 498 89	MSXLKT1224C2Y	30 499 01	MSXLKT1224C3Y	30 499 13	
	406	MSXLKT1624C1Y	30 498 90	MSXLKT1624C2Y	30 499 02	MSXLKT1624C3Y	30 499 14	
	508	MSXLKT2024C1Y	30 498 91	MSXLKT2024C2Y	30 499 03	MSXLKT2024C3Y	30 499 15	
	610	MSXLKT2424C1Y	30 498 92	MSXLKT2424C2Y	30 499 04	MSXLKT2424C3Y	30 499 16	
	711	MSXLKT2824C1Y	30 498 93	MSXLKT2824C2Y	30 499 05	MSXLKT2824C3Y	30 499 17	
	813	MSXLKT3224C1Y	30 498 94	MSXLKT3224C2Y	30 499 06	MSXLKT3224C3Y	30 499 18	
	914	MSXLKT3624C1Y	30 498 95	MSXLKT3624C2Y	30 499 07	MSXLKT3624C3Y	30 499 19	
	1016	MSXLKT4024C1Y	30 498 96	MSXLKT4024C2Y	30 499 08	MSXLKT4024C3Y	30 499 20	
	1118	MSXLKT4424C1Y	30 498 97	MSXLKT4424C2Y	30 499 09	MSXLKT4424C3Y	30 499 21	
	1219	MSXLKT4824C1Y	30 498 98	MSXLKT4824C2Y	30 499 10	MSXLKT4824C3Y	30 499 22	
MINI-SCREEN sets DIN controller MSDINT-1 24 VDC Zender en ontvanger in geel	114	MSXLDKT424C1Y	30 481 85	MSXLDKT424C2Y	30 481 97	MSXLDKT424C3Y	30 482 09	
	215	MSXLDKT824C1Y	30 481 86	MSXLDKT824C2Y	30 481 98	MSXLDKT824C3Y	30 482 10	
	305	MSXLDKT1224C1Y	30 481 87	MSXLDKT1224C2Y	30 481 99	MSXLDKT1224C3Y	30 482 11	
	406	MSXLDKT1624C1Y	30 481 88	MSXLDKT1624C2Y	30 482 00	MSXLDKT1624C3Y	30 482 12	
	508	MSXLDKT2024C1Y	30 481 89	MSXLDKT2024C2Y	30 482 01	MSXLDKT2024C3Y	30 482 13	
	610	MSXLDKT2424C1Y	30 481 90	MSXLDKT2424C2Y	30 482 02	MSXLDKT2424C3Y	30 482 14	
	711	MSXLDKT2824C1Y	30 481 91	MSXLDKT2824C2Y	30 482 03	MSXLDKT2824C3Y	30 482 15	
	813	MSXLDKT3224C1Y	30 481 92	MSXLDKT3224C2Y	30 482 04	MSXLDKT3224C3Y	30 482 16	
	914	MSXLDKT3624C1Y	30 481 93	MSXLDKT3624C2Y	30 482 05	MSXLDKT3624C3Y	30 482 17	
	1016	MSXLDKT4024C1Y	30 481 94	MSXLDKT4024C2Y	30 482 06	MSXLDKT4024C3Y	30 482 18	
	1118	MSXLDKT4424C1Y	30 481 95	MSXLDKT4424C2Y	30 482 07	MSXLDKT4424C3Y	30 482 19	
	1219	MSXLDKT4824C1Y	30 481 96	MSXLDKT4824C2Y	30 482 08	MSXLDKT4824C3Y	30 482 20	

MSXLE.../MSXLR...
Afmetingen [mm]
zie fig. pagina 2

Y	114	215	305	406	508	610	711	813	914	1016	1118	1219
L1	153	254	356	457	558	659	761	862	963	1064	1166	1267
L2	187	288	390	491	592	693	795	896	997	1098	1200	1301

MINI-SCREEN™

Lichtgordijn met grote reikwijdte voor personenbeveiliging aan machines

Afzonderlijke systeem-componenten

	Bewakingshoogte Y [mm]	Type	Ident nummer	Bewakingshoogte Y [mm]	Type	Ident nummer
MINI-SCREEN zenders en ontvangers	114	MSXLE424Y zender	30 481 25	114	MSXLR424Y ontvanger	30 481 26
	215	MSXLE824Y zender	30 481 27	215	MSXLR824Y ontvanger	30 481 28
	305	MSXLE1224Y zender	30 481 29	305	MSXLR1224Y ontvanger	30 481 30
	406	MSXLE1624Y zender	30 481 31	406	MSXLR1624Y ontvanger	30 481 32
	508	MSXLE2024Y zender	30 481 33	508	MSXLR2024Y ontvanger	30 481 34
	610	MSXLE2424Y zender	30 481 35	610	MSXLR2424Y ontvanger	30 481 36
	711	MSXLE2824Y zender	30 481 37	711	MSXLR2824Y ontvanger	30 481 38
	813	MSXLE3224Y zender	30 481 39	813	MSXLR3224Y ontvanger	30 481 40
	914	MSXLE3624Y zender	30 481 41	914	MSXLR3624Y ontvanger	30 481 42
	1016	MSXLE4024Y zender	30 481 43	1016	MSXLR4024Y ontvanger	30 481 44
	1118	MSXLE4424Y zender	30 481 45	1118	MSXLR4424Y ontvanger	30 481 46
	1219	MSXLE4824Y zender	30 481 47	1219	MSXLR4824Y ontvanger	30 481 48
Controller	Voedingsspanning 230 VAC 115 VAC 24 VDC 24 VDC		Behuizing robuust, roestvaststaal robuust, roestvaststaal robuust, roestvaststaal DIN-rail-montage		MSCB-1* MSCA-1* MSCT-1* MSDINT-1*	30 379 32 30 379 31 30 435 36 30 444 69
Hoekspiegels en lensbeschermingen	Hoogte [mm]			Hoogte [mm]		
	165	MSM4A spiegel	30 431 62	102	MSS4 lensbescherming	30 443 08
	267	MSM8A spiegel	30 431 63	203	MSS8 lensbescherming	30 443 09
	356	MSM12A spiegel	30 431 64	305	MSS12 lensbescherming	30 443 10
	457	MSM16A spiegel	30 431 65	406	MSS16 lensbescherming	30 443 11
	559	MSM20A spiegel	30 431 66	508	MSS20 lensbescherming	30 443 12
	660	MSM24A spiegel	30 431 67	610	MSS24 lensbescherming	30 443 13
	762	MSM28A spiegel	30 431 68	711	MSS28 lensbescherming	30 443 14
	864	MSM32A spiegel	30 431 69	813	MSS32 lensbescherming	30 443 15
	965	MSM36A spiegel	30 431 70	914	MSS36 lensbescherming	30 443 16
	1067	MSM40A spiegel	30 431 71	1016	MSS40 lensbescherming	30 443 17
	1168	MSM44A spiegel	30 431 72	1118	MSS44 lensbescherming	30 443 18
1270	MSM48A spiegel	30 431 73	1219	MSS48 lensbescherming	30 443 19	
Montagestatieven	Hoogte [mm]					
	600	MSA-S24-1 statief	30 431 74			
	1050	MSA-S42-1 statief	30 431 75			
	1500	MSA-S66-1 statief	30 431 76			
Aansluitkabels	Lengte [m]					
	4,5	QDC-515C kabel	30 374 42			
	7,5	QDC-525C kabel	30 374 43			
	15,2	QDC-550C kabel	30 374 98			
Testobjecten	Ø [mm]					
	25,4	STP-7	30 439 57			
	51	STP-8	30 439 58			

* Deze modellen hebben geen herstartvergrendelingsfunctie. Modellen met herstartvergrendelingsfunctie zijn ook verkrijgbaar. Contacteer uw Banner-vertegenwoordiging voor meer informatie.