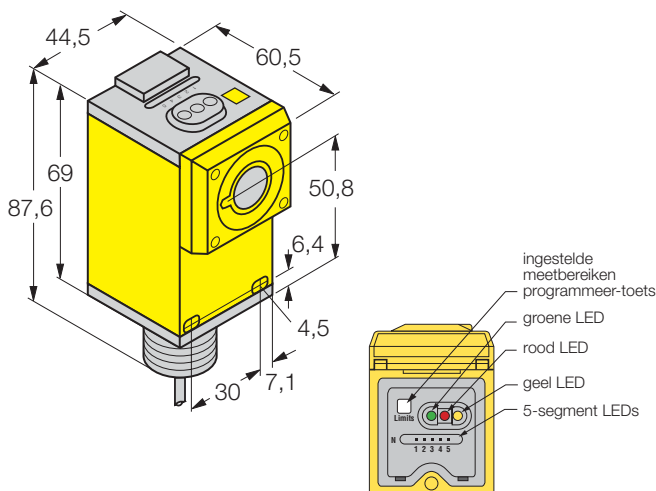


## Remote ultrasoosensoren

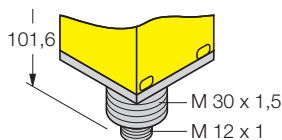


### Afmetingen [mm]

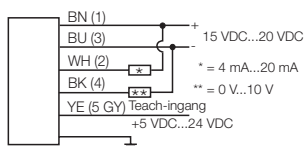
#### ● Kabel



#### ● Connector



### Aansluitschema



## Serie Q45UR

### DC-uitvoering met schakeluitgang

<b>Bedrijfsspanning <math>U_B</math></b>	12 VDC...24 VDC
Restripcelspanning $V_{pp}$	$\leq 10 \%$
Eigen stroomopname	$\leq 100 \text{ mA}$
<b>Bescherming</b>	kortsluitbeveiliging ompoolbeveiliging
<b>Uitgang</b>	
Transistoruitgang	npn, pnp selecteerbaar N.C./N.O.
Nominale bedrijfsstroom $I_e$	$\leq 150 \text{ mA}$
<b>Detectievenster</b>	
Bereik	50 mm...250 mm (instelbaar in Teach-modus)
Herhalingsnauwkeurigheid	$\pm 0,2 \%$ van de schakelafstand (ofwel venster of schakelpunt)
Temperatuurdrijf	$\pm 0,03\%/^{\circ}\text{C}$ ( $0^{\circ}\text{C} \dots +50^{\circ}\text{C}$ ) $\pm 0,05\%/^{\circ}\text{C}$ ( $-25^{\circ}\text{C} \dots +70^{\circ}\text{C}$ )
Aanspreektijd	40 of 160 ms (switch instelbaar)
<b>Materiaal</b>	
Behuizing controller	thermoplast-polyester
Deksel controller (transparant)	acryl
Beschermingsgraad controller (IEC 60529/EN 60529)	IP67
Omgevingstemperatuur	$-25^{\circ}\text{C} \dots +70^{\circ}\text{C}$
Aansluitkabel controller	2 m, PVC, $5 \times 0,34 \text{ mm}^2$
Connector	<i>Euro-Style</i> 5-pin
<b>LED-indicaties</b>	
geel	schakeltoestand
groen	bedrijfsspanning
groen knipperend	overbelasting uitgang
rood knipperend	voorwerp in meetbereik (knipperfrequentie in verhouding tot de ontvangen signaalsterkte)
5-segment LED, rood	positie voorwerp in het venster

### Toebehoren

#### Montagetoehoren

SMB30MM	37 849 00	montagebeugel
SMB30S	34 706 00	draaibare bevestigingsklem
SMB30C	34 701 00	bevestigingsklem

#### Connectoren

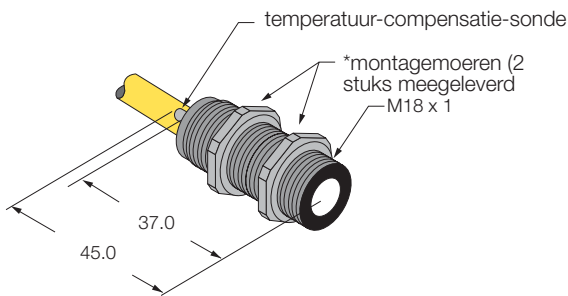
MQDEC2-506	30 608 10	contrastekker, recht
MQDEC2-506RA	30 608 13	contrastekker, haaks

# Omzetters voor remote ultrasoon- sensoren Serie Q45UR



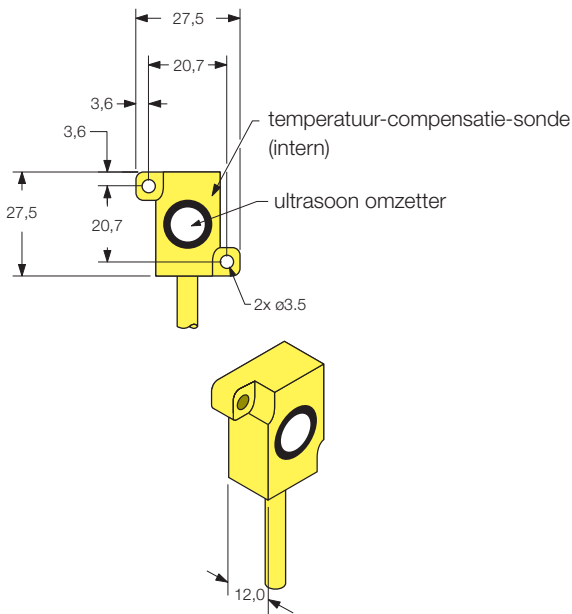
## Afmetingen [mm]

### ● Sensoren M18C2.0 en S18C2.0



\*De sensor S18C2.0 wordt geleverd met 2 geribde montagemoeren

### ● Q13C2.0



### M18C2.0

Materiaal

roestvaststaal  
(2 montagemoeren meegeleverd)

Deksel frontzijde

ULTEM®

Deksel rugzijde

TEXIN®

Beschermingsgraad

IP65

(IEC 60529/EN 60529)

Aansluitkabel

2 m, PVC, 4 x 0,34 m2

Connector

*Euro-Style* 5-pin

Hoek ultrasoonstraal

3,5°

### S18C2.0

Materiaal

thermoplast-polyester  
(2 geribde montagemoeren meegeleverd)

included)

ULTEM®

TEXIN®

IP65

Deksel frontzijde

Deksel rugzijde

Beschermingsgraad

2 m, PVC, 4 x 0,34 m2

(IEC 60529/EN 60529)

Aansluitkabel

*Euro-Style* 5-pin

Connector

3,5°

Hoek ultrasoonstraal

### Q13C2.0

Materiaal

glasvezelversterkt thermo-  
plast-polyester, aangegoten  
met epoxihars

IP65

Beschermingsgraad

(IEC 60529/EN 60529)

Aansluitkabel

2 m, PVC, 4 x 0,34 m2

Connector

*Euro-Style* 5-pin

Hoek ultrasoonstraal

3,5°

### Toebehoren

#### Montagetoehoren

SMB18A 34 702 00

montagebeugel

SMB18C 34 700 00

draaibare bevestigingsklem

SMB18S 34 707 00

bevestigingsklem

## Remote ultrasoosensoren

the photoelectric specialist

**Instelling van de schakelafstand** (voor de instelling, eerst het deksel aan de bovenkant van de sensorbehuizing openen)

Drukknop	LED-indicaties
<b>Stap 1</b> De programmeerknop ca. 2 s ingedrukt houden, tot de groene LED dooft	groen LED eerst AAN; vervolgens UIT geel LED AAN als indicatie van de TEACH mode rood LED knippert in verhouding tot de sterkte van het ontvangen signaal als het voorwerp gedetecteerd wordt; LED UIT als geen voorwerp gedetecteerd wordt.
<b>Stap 2</b> Eerste schakelpunt (dichtbij of veraf) Het voorwerp op het eerste schakelpunt plaatsen en de programmeerknop minder dan 2 s ingedrukt houden	groen LED UIT geel LED knippert met een frequentie van 2 Hz als indicatie van de TEACH mode voor het tweede schakelpunt rood LED kortstondig AAN; knippert vervolgens in verhouding tot de sterkte van het ontvangen lichtsignaal
<b>Stap 3*</b> Tweede schakelpunt (dichtbij of veraf) Het voorwerp op het tweede schakelpunt plaatsen en de programmeerknop minder dan 2 s ingedrukt houden	groen LED eerst UIT; vervolgens AAN als indicatie van de RUN mode geel LED kortstondig AAN; vervolgens LED AAN of UIT in verhouding tot de schakeltoestand (RUN mode) rood LED kortstondig AAN; knippert vervolgens in verhouding tot de sterkte van het ontvangen lichtsignaal (RUN mode)

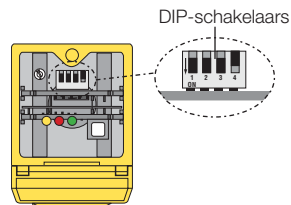
\* De afstand tussen de schakelpunten moet minstens 5 mm bedragen. Is de objectafstand bij beide leerfasen gelijk, dan wordt een venster ingesteld, dat rond het object gecentreerd is. De venstergrootte wordt bepaald door de DIP-schakelaars 2 en 3.

**Q45UR DIP-schakelaar-configuraties** (DIP-switches onder deksel aan bovenkant van sensorbehuizing)

Switch	Positie	Functie	Beschrijving
1	ON OFF *	N.C. N.O.	Uitgang geactiveerd wanneer het voorwerp niet gedetecteerd wordt binnen het ingestelde meetbereik. Uitgang geactiveerd wanneer het voorwerp gedetecteerd wordt binnen het ingestelde meetbereik.
2 - 3**	OFF - OFF ON - OFF OFF - ON * ON - ON	1 mm 2 mm 3 mm 4 mm	Afmeting venster; schakelpunt $\pm 0,5$ mm Afmeting venster; schakelpunt $\pm 1,0$ mm Afmeting venster; schakelpunt $\pm 1,5$ mm Afmeting venster; schakelpunt $\pm 2,0$ mm
4	ON OFF *	40 ms 160 ms	Aanspreektijd Aanspreektijd

\* Fabrieksinstelling

\*\* Deze instelling is enkel relevant, wanneer bij de leerfase de objectafstand tweemaal dezelfde was.



## Remote ultrasoosensoren

### Serie Q45UR DC-uitvoering met schakeluitgang

Type- nummer	Identnummer	Type	Programmeerbaar bereik [mm]	Schakelhysteresis [mm]	Output	Aansluiting
Q45UR3-BA63-C	30 521 34	controller			pnp, npn	kabel
Q45UR3-BA63-CQ6	30 530 11	controller			pnp, npn	connector
M18C2.0	30 530 22	sensor	50...250	0,5		
Q13C2.0	30 594 24	sensor	50...250	0,5		
S18C2.0	30 568 27	sensor	50...250	0,5		
Q45UR3-BA63-CK	30 537 42	set met M18C2.0	50...250	0,5	pnp, npn	kabel
Q45UR3-BA63-CKQ	30 594 25	set met Q13C2.0	50...250	0,5	pnp, npn	kabel
Q45UR3-BA63-CKS	30 594 28	set met S18C2.0	50...250	0,5	pnp, npn	kabel
Q45UR3-BA63-CQ6K	30 537 41	set met M18C2.0	50...250	0,5	pnp, npn	connector
Q45UR3-BA63-CQ6KQ	30 594 27	set met Q13C2.0	50...250	0,5	pnp, npn	connector
Q45UR3-BA63-CQ6KS	30 594 30	set met S18C2.0	50...250	0,5	pnp, npn	connector

Alle sensoren zijn uitgerust met **temperatuurcompensatie**.



De sensoren die in deze documentatie beschreven worden bevatten GEEN zelf-bewakende redundante opbouw die noodzakelijk is voor gebruik in toepassingen m.b.t. personenbeveiliging. Een defect of slechte werking kan zowel een geschakelde als een niet-geschakelde uitgang tot gevolg hebben. Deze producten mogen nooit gebruikt worden als sensoren voor personenbeveiliging. !