



Serie PICO-AMP™ met externe versterker MD14

Golflengte	IR (infrarood)	880 nm
Instellingen		gevoeligheid licht-/donkerschakeling zendselectie uitschakelvertraging
Voedingsspanning	Bedrijfsspanning U_B	10...30 VDC
	Restriempelspanning V_{pp}	$\leq 10\%$
	Eigen stroomopname I_0	≤ 55 mA
	Inschakelfoutimpulsonderdr. t_v	100 ms

Bescherming	ompoolbeveiliging kortsluitbeveiliging (puls)	
Uitgang	Nominale bedrijfsstroom I_e	100 mA
	Tijdfunctie	0 of 50 ms
	Schakelfrequentie	
	Auto	$\leq 1,2$ kHz
	Frequentie 1	$\leq 1,7$ kHz
	Frequentie 2	$\leq 1,4$ kHz
	Frequentie 3	$\leq 1,2$ kHz

Materiaal	Behuizing	ABS
	Versterker	Lexan®
	Beschermingsgraad (IEC 60529/EN 60259)	IP50
	Bedrijfstemperatuurbereik	-20...+70 °C (sensoren) 0 ...+55 °C (versterker)
	Kabel	2 m, PVC 4 x 0,34 mm ²
	Connector	picocon (ø 8 mm) (versterker)

LED-indicaties	Geel	licht gedetecteerd
	Geel knipperend	onvoldoende functiereserve
	Groen	bedrijfsspanning
	Groen knipperend	kortsluiting of overbelasting

Toebehoren

MD14BB6	30 504 21	versterker, kabel 2 m
MD14BB6Q	30 516 28	versterker, connector

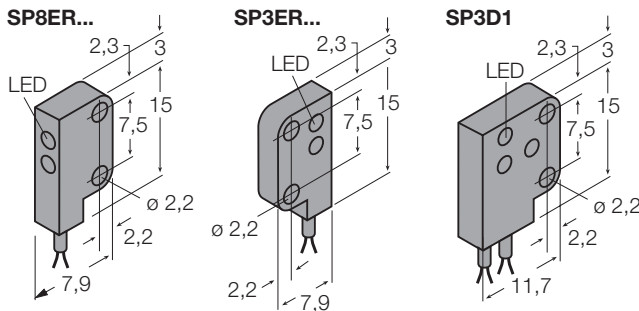
Montagetoebereiden

SMBSP3	30 532 56	montagebeugel
--------	-----------	---------------

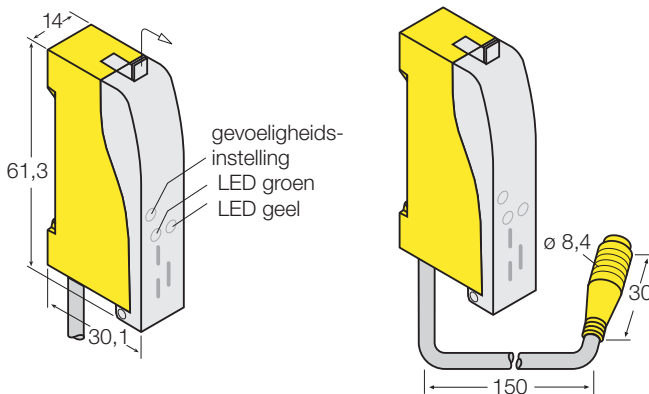
Connectoren

KP4-2/S90	80 072 90	contrastekker, recht, PUR
KP4-2/P00	80 072 89	contrastekker, recht, PVC

Afmetingen [mm]

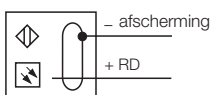


versterker MD14BB6...

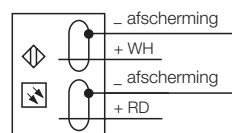


Aansluitschema

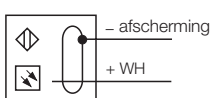
zender



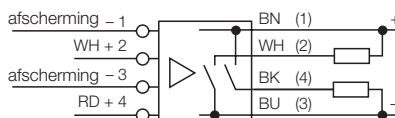
diffuus



ontvanger

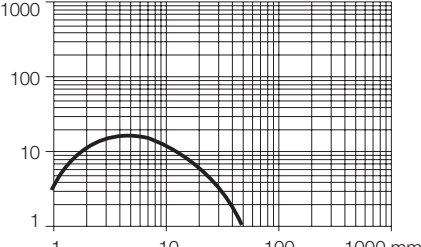
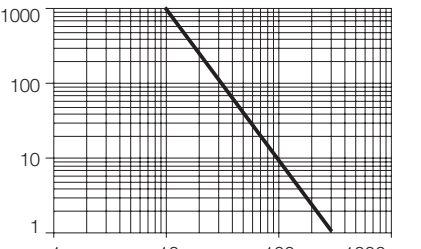


versterker MD14BB6



Serie PICO-AMP™ met externe versterker MD14

Reikwijdtecurve:
functiereserve t.o.v. de reikwijdte

	<i>Max. reikwijdte [mm]</i>	<i>Lichtsoort</i>	<i>Uitgang</i>	<i>Aansluiting</i>	<i>Type</i>	<i>Identnummer</i>
<p>— Diffuus</p> 	50	IR	PNP, NPN	kabel	SP3D1	30 504 04
<p>— Zender-ontvanger</p> 	300 300	IR IR	PNP, NPN PNP, NPN	kabel kabel	SP3ER1 SP8ER1	30 504 05 30 516 20

Vergissingen en wijzigingen voorbehouden • Editie 02.02 • P/N DD045 – extract uit DC001/0102



De sensoren die in deze documentatie beschreven worden bevatten GEEN zelf-bewakende redundante opbouw die noodzakelijk is voor gebruik in toepassingen m.b.t. personenbeveiliging. Een defect of slechte werking kan zowel een geschakelde als een niet-geschakelde uitgang tot gevolg hebben. Deze producten mogen nooit gebruikt worden als sensoren voor personenbeveiliging.