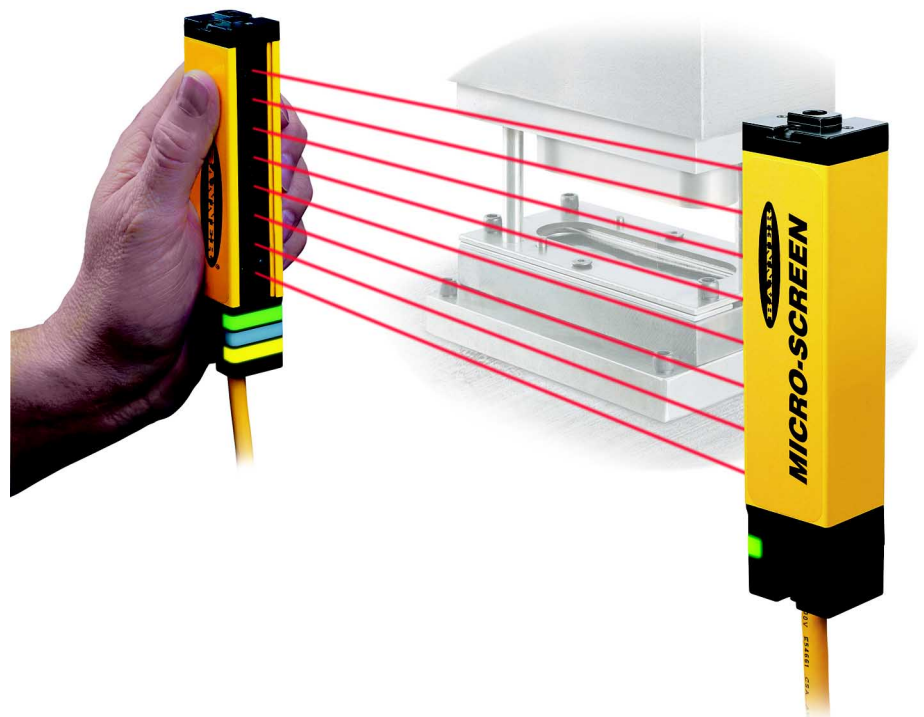


# MICRO-SCREEN®

## Lichtgordijn voor personenbeveiliging aan machines

### 19 mm ODC

- Lichtgordijn voor personenbeveiliging van het type 4 volgens IEC 61496-1, -2 en DIN EN 61496-1, -2
- 12 verschillende bewakingshoogtes van 10 tot 122 cm, diameter zender/ontvanger 25 mm x 32 mm
- Minimum grootte voorwerp 19 mm
- Reikwijdte zender-ontvanger: 9 m
- RFI-bestendig, ongevoelig voor omgevingslicht of licht afkomstig van stroboscopen
- EMC volgens EN 60947-5-2 bijlage ZA
- Zelfbewakend iedere 20 ms
- FMEA-getest om een betrouwbare bewaking te verzekeren
- EG conformiteitscertificaat
- Noodstop-ingang



De MICRO-SCREEN® van Banner is een opto-elektronisch microprocessorgestuurd "lichtgordijn" volgens het zender-ontvanger principe. Als lichtgordijn voor personenbeveiliging aan machines van de veiligheidsklasse 4 dient het als "point-of-operation" bewakingsapparaat en is bijzonder geschikt voor kleinere productiesystemen.

Het microprocessorgestuurde circuit biedt een grootst mogelijke betrouwbaarheid inzake personenbeveiliging aan machines. Het MICRO-SCREEN-systeem past het "diverse redundantie" concept toe, waarbij twee verschillende microprocessors, die vanuit twee verschillende instructiesets functioneren, voortdurend alle systeemcomponenten, elkaar inbegrepen, bewaken.

Het MICRO-SCREEN-systeem is uitvoerig FMEA-getest (FMEA = Failure Mode and Effects Analysis) en biedt een buitengewoon grote betrouwbaarheid. Hierdoor kan een systeemcomponent nooit een gevaarlijke toestand veroorzaken, zelfs indien deze defect zou zijn.

Wanneer tijdens de werking een lichaamsdeel van de operator het bewaakte bereik van de machine binnendringt, dan gaan de uitgangsrelais van het MICRO-SCREEN-

systeem open. De contacten van de uitgangsrelais zijn aangesloten op de primaire controle-elementen van de machine, die onmiddellijk de beweging van de bewaakte machine stoppen. De uitgangsrelais beschikken over contacten met gedwongen geleiding voor een nog grotere bewakingsbetrouwbaarheid.

Het MICRO-SCREEN-systeem is een modulair machinebewakingsysteem. Elk systeem bestaat uit een zender van het type USE, een ontvanger van het type USR en een controller. De controller is verkrijgbaar in een kunststoffen behuizing voor DIN-rail montage of in een robuuste roestvaststalen behuizing voor wandmontage.

De zender is ondergebracht in een compacte behuizing en bestaat uit een reeks gesynchroniseerde fototransistoren. De ontvanger bezit een overeenkomstige reeks gesynchroniseerde fototransistoren. De zender-ontvangers zijn verkrijgbaar in 12 verschillende bewakingshoogtes van 10 tot 122 cm.

De controller beschikt over LED's die de bedrijfstoestand, de uitlijning en de diagnose weergeven. Elke ontvanger beschikt over drie sets LED's, die van drie kanten goed zichtbaar zijn (frontzijde en beide zijden). De zender is uitgerust met bedrijfsspannings-LED's. De controller kan gemakkelijk geconfigureerd worden voor de "floating blanking"-functie en de automatische power-up.

Controllers uitgerust met permanente "blanking"-functie, vergrendelingsfuncties en/of meerdere uitgangrelais zijn beschikbaar.

De componenten van MICRO-SCREEN-systemen zijn zowel afzonderlijk als compleet in een set verkrijgbaar. Een set bestaat uit één controller, één zender, één ontvanger en twee afgeschermdes kabels.

De zender en ontvanger worden geleverd met montagebeugels voor een eenvoudige uitlijning. Daarnaast maken ook lensbeschermingen en montagestatieven van diverse lengtes deel uit van het toebehoren.

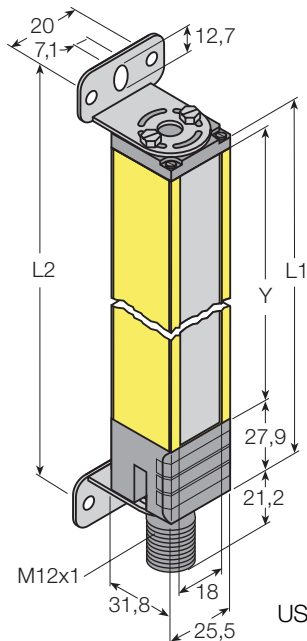
# MICRO-SCREEN®

## Lichtgordijn voor personenbeveiliging aan machines

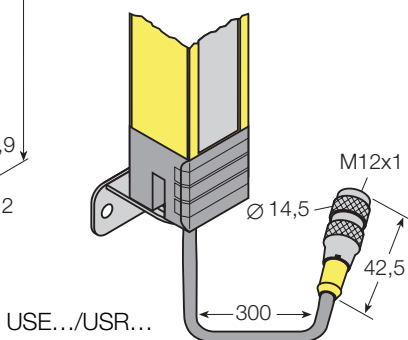
### 19 mm ODC

#### Afmetingen [mm]

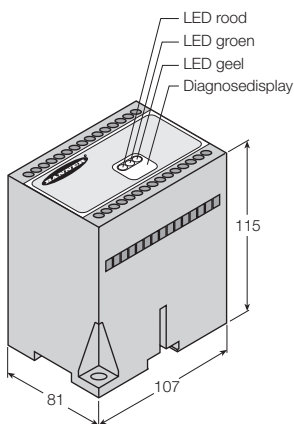
##### ● Connector



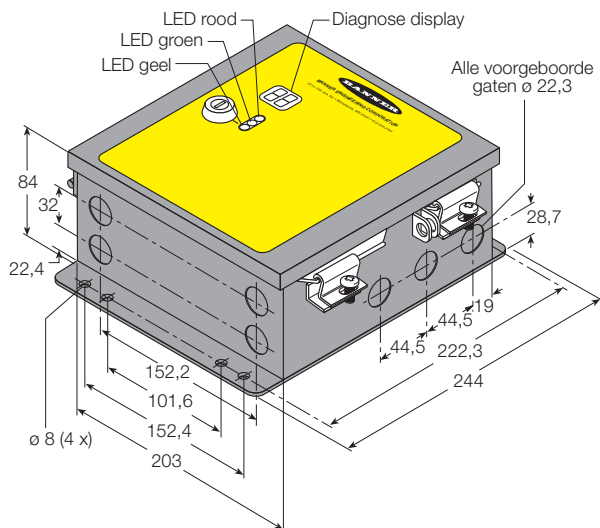
##### ● Pigtail



#### Controller USDINT-...



#### Controller USCD-...



#### Golflengte

IR 880 nm

#### Veiligheidsklasse

4

#### Voedingsspanning (controller)

Type USDINT-...	24 VDC ±15 %
Restriimpelspanning	≤ 10 %
Eigen stroomopname	≤ 1,5 A
Type USCD-...	115/230 VAC ±15 % (50/60 Hz)
Eigen stroomopname	55 VA

#### Resolutie

Minimum grootte voorwerp	19 mm (geen blanking)
	32 mm (1 straal, floating blanking)
	44 mm (2 stralen, floating blanking)

#### Reikwijdte

Afstand zender/ontvanger 0,15...9 m

#### Aanspreektijd

Zender/ontvanger	< 38 ms
Noodstoprelais	< 15 ms
Zelfbewakend interval	20 ms

#### Uitgangen

##### FSD1, FSD2, SSD

Type	relaiscontacten met gedwongen geleiding
Nominale waarde	250 VAC, 4 A (weerstandslast)

##### Hulpmeldingscontact

Type	Reed-relais
Nominale waarde	125 VAC, 500 mA (10 VA max.)

#### Materiaal

Zender/ontvanger	
Behuizing	aluminum, geel gelakt
Lens	acryl
Beschermingsgraad (IEC 60529/EN 60529)	IP65
Omgevingstemperatuur	0...50 °C

#### Controller

Type USDINT-...	
Behuizing	grijs polycarbonaat
Beschermingsgraad (IEC 60529/EN 60529)	IP20
Type USCD-...	
Behuizing	roestvaststaal, zwart gelakt polyester
Beschermingsgraad (IEC 60529/EN 60529)	IP64

#### Toebehoren

(zender en ontvanger worden geleverd met):

montagebeugels US...424-2424...	2 stuks
US...2824-3624...	3 stuks
US...4024-4824...	4 stuks



## Overzicht

### MICRO-SCREEN® Complete sets

	<i>Bewakingshoogte Y [mm]</i>	<i>Types met twee vaste aansluitkabels 7,5 m</i>	<i>Identnummer</i>	<i>Types met connector en twee aansluitkabels 7,5 m</i>	<i>Identnummer</i>	<i>Types met Pigtail-connector en twee aansluitkabels 7,5 m</i>	<i>Identnummer</i>
<b>Complete sets met DIN-controller USDINT-... 24 VDC</b>	102	<b>USDKT424YI</b>	30 425 24	<b>USDKT424C5Y</b>	30 570 00	<b>USDKT424C5YP2</b>	30 496 37
	203	<b>USDKT824YI</b>	30 425 25	<b>USDKT824C5Y</b>	30 570 01	<b>USDKT824C5YP2</b>	30 496 38
	305	<b>USDKT1224YI</b>	30 425 26	<b>USDKT1224C5Y</b>	30 570 02	<b>USDKT1224C5YP2</b>	30 496 39
	406	<b>USDKT1624YI</b>	30 425 27	<b>USDKT1624C5Y</b>	30 570 03	<b>USDKT1624C5YP2</b>	30 496 40
	508	<b>USDKT2024YI</b>	30 425 28	<b>USDKT2024C5Y</b>	30 570 04	<b>USDKT2024C5YP2</b>	30 496 41
	610	<b>USDKT2424YI</b>	30 425 29	<b>USDKT2424C5Y</b>	30 570 05	<b>USDKT2424C5YP2</b>	30 496 42
	711	<b>USDKT2824YI</b>	30 425 30	<b>USDKT2824C5Y</b>	30 570 06	<b>USDKT2824C5YP2</b>	30 496 43
	813	<b>USDKT3224YI</b>	30 425 31	<b>USDKT3224C5Y</b>	30 570 07	<b>USDKT3224C5YP2</b>	30 496 44
	914	<b>USDKT3624YI</b>	30 425 32	<b>USDKT3624C5Y</b>	30 570 08	<b>USDKT3624C5YP2</b>	30 496 45
	1016	<b>USDKT4024YI</b>	30 425 33	<b>USDKT4024C5Y</b>	30 570 09	<b>USDKT4024C5YP2</b>	30 496 46
	1118	<b>USDKT4424YI</b>	30 425 34	<b>USDKT4424C5Y</b>	30 570 10	<b>USDKT4424C5YP2</b>	30 496 47
	1219	<b>USDKT4824YI</b>	30 425 35	<b>USDKT4824C5Y</b>	30 570 11	<b>USDKT4824C5YP2</b>	30 496 48
	<b>Complete sets met robuuste metalen controller USCD-... 115/230 VAC</b>	102	<b>USKD424YI</b>	30 518 53	<b>USKD424C5Y</b>	30 570 76	<b>USKD424C5YP2</b>
203		<b>USKD824YI</b>	30 518 54	<b>USKD824C5Y</b>	30 570 77	<b>USKD824C5YP2</b>	30 515 17
305		<b>USKD1224YI</b>	30 518 55	<b>USKD1224C5Y</b>	30 570 78	<b>USKD1224C5YP2</b>	30 515 18
406		<b>USKD1624YI</b>	30 518 56	<b>USKD1624C5Y</b>	30 570 79	<b>USKD1624C5YP2</b>	30 515 19
508		<b>USKD2024YI</b>	30 518 57	<b>USKD2024C5Y</b>	30 570 80	<b>USKD2024C5YP2</b>	30 515 20
610		<b>USKD2424YI</b>	30 518 58	<b>USKD2424C5Y</b>	30 570 81	<b>USKD2424C5YP2</b>	30 515 21
711		<b>USKD2824YI</b>	30 518 59	<b>USKD2824C5Y</b>	30 570 82	<b>USKD2824C5YP2</b>	30 515 22
813		<b>USKD3224YI</b>	30 518 60	<b>USKD3224C5Y</b>	30 570 83	<b>USKD3224C5YP2</b>	30 515 23
914		<b>USKD3624YI</b>	30 518 61	<b>USKD3624C5Y</b>	30 570 84	<b>USKD3624C5YP2</b>	30 515 24
1016		<b>USKD4024YI</b>	30 518 62	<b>USKD4024C5Y</b>	30 570 85	<b>USKD4024C5YP2</b>	30 515 25
1118		<b>USKD4424YI</b>	30 518 63	<b>USKD4424C5Y</b>	30 570 86	<b>USKD4424C5YP2</b>	30 515 26
1219		<b>USKD4824YI</b>	30 518 64	<b>USKD4824C5Y</b>	30 570 87	<b>USKD4824C5YP2</b>	30 515 27
<b>MICRO-SCREEN Toebehoren</b>		Hoogte [mm]	Spiegel			Hoogte [mm]	Montagestatief
	165	<b>MSM4A</b>	30 431 62		610	<b>MSA-S24-1</b>	30 431 74
	267	<b>MSM8A</b>	30 431 63		1067	<b>MSA-S42-1</b>	30 431 75
	356	<b>MSM12A</b>	30 431 64		1676	<b>MSA-S66-1</b>	30 431 76
	457	<b>MSM16A</b>	30 431 65		2134	<b>MSA-S84-1</b>	30 523 97
	559	<b>MSM20A</b>	30 431 66		Lengte [m]	Aansluitkabel	
	660	<b>MSM24A</b>	30 431 67		4,6	<b>QDU-515C</b>	30 463 91
	762	<b>MSM28A</b>	30 431 68		7,6	<b>QDU-525C</b>	30 463 92
	864	<b>MSM32A</b>	30 431 69		15,2	<b>QDU-550C</b>	30 463 93
	965	<b>MSM36A</b>	30 431 70		Ø [mm]	Testobject (meegeleverd)	
	1067	<b>MSM40A</b>	30 431 71		19,1	<b>STP-2</b>	30 439 57
	1168	<b>MSM44A</b>	30 431 72		31,8	<b>STP-4</b>	30 438 36
	1270	<b>MSM48A</b>	30 431 73		44	<b>STP-3</b>	30 439 58

**Afmetingen [mm]  
USE.../USR...  
zie figuur pagina 2**

<b>Y</b>	102	203	305	406	508	610	711	813	914	1016	1118	1219
<b>L1</b>	137	239	340	442	544	645	747	848	950	1052	1153	1255
<b>L2</b>	171	273	374	476	578	679	781	882	984	1086	1187	1289

# MICRO-SCREEN®

## Lichtgordijn voor personenbeveiliging aan machines

### 19 mm ODC

#### Overzicht

#### MICRO-SCREEN® Afzonderlijke systeem- componenten

	<i>Bewakingshoogte Y [mm]</i>	<i>Type zender</i>	<i>Identnummer</i>		<i>Type ontvanger</i>	<i>Identnummer</i>	
<b>MICRO-SCREEN Zender &amp; ontvanger</b>	102	<b>USE424YI</b>	30 425 00		<b>USR424YI</b>	30 425 01	
	203	<b>USE824YI</b>	30 425 02		<b>USR824YI</b>	30 425 03	
	305	<b>USE1224YI</b>	30 425 04		<b>USR1224YI</b>	30 425 05	
	<b>Aansluitkabel, 7,5 m lang</b>	406	<b>USE1624YI</b>	30 425 06		<b>USR1624YI</b>	30 425 07
		508	<b>USE2024YI</b>	30 425 08		<b>USR2024YI</b>	30 425 09
		610	<b>USE2424YI</b>	30 425 10		<b>USR2424YI</b>	30 425 11
		711	<b>USE2824YI</b>	30 425 12		<b>USR2824YI</b>	30 425 13
		813	<b>USE3224YI</b>	30 425 14		<b>USR3224YI</b>	30 425 15
		914	<b>USE3624YI</b>	30 425 16		<b>USR3624YI</b>	30 425 17
		1016	<b>USE4024YI</b>	30 425 18		<b>USR4024YI</b>	30 425 19
		1118	<b>USE4424YI</b>	30 425 20		<b>USR4424YI</b>	30 425 21
1219	<b>USE4824YI</b>	30 425 22		<b>USR4824YI</b>	30 425 23		
<b>MICRO-SCREEN Zender &amp; ontvanger</b>	102	<b>USE424Y</b>	30 551 34		<b>USR424Y</b>	30 551 35	
	203	<b>USE824Y</b>	30 551 36		<b>USR824Y</b>	30 551 37	
	305	<b>USE1224Y</b>	30 551 38		<b>USR1224Y</b>	30 551 39	
	<b>Connector</b>	406	<b>USE1624Y</b>	30 551 40		<b>USR1624Y</b>	30 551 41
		508	<b>USE2024Y</b>	30 551 43		<b>USR2024Y</b>	30 551 44
		610	<b>USE2424Y</b>	30 551 45		<b>USR2424Y</b>	30 551 46
		711	<b>USE2824Y</b>	30 551 47		<b>USR2824Y</b>	30 551 48
		813	<b>USE3224Y</b>	30 551 49		<b>USR3224Y</b>	30 551 50
		914	<b>USE3624Y</b>	30 551 51		<b>USR3624Y</b>	30 551 52
		1016	<b>USE4024Y</b>	30 551 53		<b>USR4024Y</b>	30 551 54
		1118	<b>USE4424Y</b>	30 551 55		<b>USR4424Y</b>	30 551 56
1219		<b>USE4824Y</b>	30 551 57		<b>USR4824Y</b>	30 551 58	
<b>MICRO-SCREEN Zender &amp; ontvanger</b>	102	<b>USE424YP2</b>	30 496 01		<b>USR424YP2</b>	30 496 02	
	203	<b>USE824YP2</b>	30 496 03		<b>USR824YP2</b>	30 496 04	
	305	<b>USE1224YP2</b>	30 496 05		<b>USR1224YP2</b>	30 496 06	
	<b>Pigtail (connector aan 300 mm lange aansluitkabel)</b>	406	<b>USE1624YP2</b>	30 496 07		<b>USR1624YP2</b>	30 496 08
		508	<b>USE2024YP2</b>	30 496 09		<b>USR2024YP2</b>	30 496 10
		610	<b>USE2424YP2</b>	30 496 11		<b>USR2424YP2</b>	30 496 12
		711	<b>USE2824YP2</b>	30 496 13		<b>USR2824YP2</b>	30 496 14
		813	<b>USE3224YP2</b>	30 496 15		<b>USR3224YP2</b>	30 496 16
		914	<b>USE3624YP2</b>	30 496 17		<b>USR3624YP2</b>	30 496 18
		1016	<b>USE4024YP2</b>	30 496 19		<b>USR4024YP2</b>	30 496 20
		1118	<b>USE4424YP2</b>	30 496 21		<b>USR4424YP2</b>	30 496 22
1219		<b>USE4824YP2</b>	30 496 23		<b>USR4824YP2</b>	30 496 24	
<b>Controller</b>	Spanning	Behuizing	Andere specificaties		Controller		
	VDC	DIN-rail module	detectie		<b>USDINT-1T2</b>	30 485 36	
	VDC	DIN-rail module	detectie, permanente blanking		<b>USDINT-2T2</b>	30 497 85	
	VAC	robuuste box	detectie		<b>USCD-1T2</b>	30 512 25	
	VAC	robuuste box	detectie, permanente blanking		<b>USCD-2T2</b>	30 512 24	
	VDC	DIN-rail module	detectie, 4FSDs		<b>USDINT-1T4</b>	30 555 89	
	VDC	DIN-rail module	detectie, 4FSDs, permanente blanking		<b>USDINT-2T4</b>	30 555 91	
	VDC	DIN-rail module	vergrendeling		<b>USDINT-1L2</b>	30 541 76	
	VDC	DIN-rail module	vergrendeling, permanente blanking		<b>USDINT-2L2</b>	30 541 78	
	VDC	DIN-rail module	vergrendeling, 4FSDs		<b>USDINT-1L4</b>	30 555 97	
	VDC	DIN-rail module	vergrend., 4FSDs, permanente blanking		<b>USDINT-2L4</b>	30 555 99	