

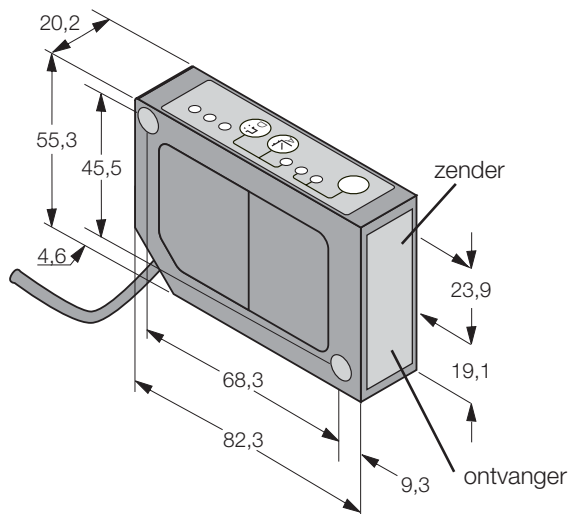
**Opto-sensoren**



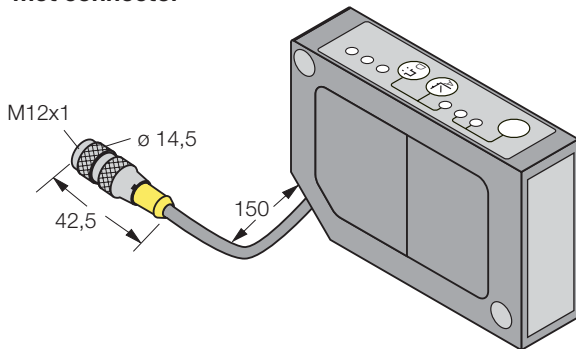
**Serie L-GAGE™  
Lasermetsystemen  
LG5 en LG10**

**Afmetingen [mm]**

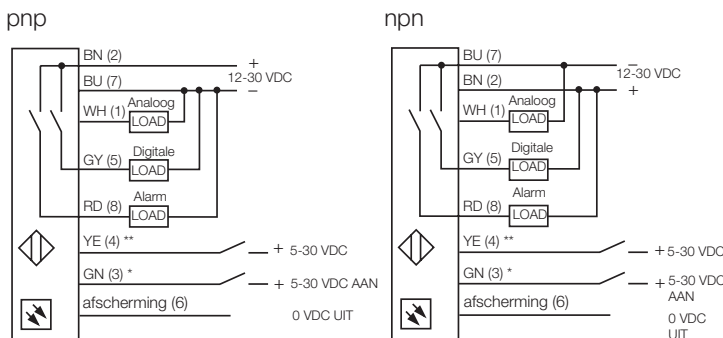
• met kabel



• met connector



**Aansluitschema**



\* Vrijgave-ingang (verbonden met "+": laserdioden geblokkeerd)  
(verbonden met "-": normale werking)

\*\* Externe programmeerkabel

**Golflengte**

Rood 670 nm  
Laserklasse II (EN 60825, IEC 60825)

**Mogelijke instellingen**

(d.m.v. drukknop of extern) meetbereik (analoge of digitale uitgang)

**Voedingsspanning**

Bedrijfsspanning UB 12...30 VDC  
Restriimpelspanning  $V_{pp}$  ≤ 10 %  
Eigen stroomopname  $I_0$  ≤ 50 mA  
Inschakelfoutimpulsomdr. tv 1250 ms

**Bescherming**

ompoolbeveiliging  
overbelasting  
spanningspiekbeveiliging

**Uitgangen**

Analoge uitgang stroom/max. last 4...20 mA/1 kΩ  
Digitale uitgang nominale bedrijfsstroom  $I_e$  ≤ 100 mA  
Spanningsuitgang spanning/min. last 0...10V/2,5 kΩ  
Alarmuitgang nominale bedrijfsstroom  $I_e$  ≤ 100 mA

**Resolutie** (afhankelijk van de ingestelde aanspreektijd)

Snel	LG5...	0,08 % van de reikwijdte (< 40 μ bij 50 mm)
Medium	LG5...	0,02 % van de reikwijdte (< 12 μ bij 50 mm)
Traag	LG5...	0,01 % van de reikwijdte (< 3 μ bij 50 mm)
Snel	LG10...	0,15 % van de reikwijdte (< 150 μ bij 100 mm)
Medium	LG10...	0,05 % van de reikwijdte (< 50 μ bij 100 mm)
Traag	LG10...	0,01 % van de reikwijdte (< 10 μ bij 100 mm)

**Materiaal**

Behuizing spuitgegoten zink (zwart gelakt)  
Deksel aluminium  
Lens acryl  
Beschermingsgraad IP67 (IEC 60529/EN 60529)  
Bedrijfstemperatuurbereik -10...+50 °C  
Kabel 2 m, PVC 7 x 0,34 mm<sup>2</sup> en afscherming

Connector eurocon

**Toebehoren**

**Montagetoehoren**

SMBLG	30 558 15	montagebeugel
SMBLGA	30 559 06	montagebeugel voor nauwkeurige uitlijning

**Connector**

WAK8-2/800	80 07 025	contrastekker, recht
MQDC-830	30 57 595	contrastekker, recht

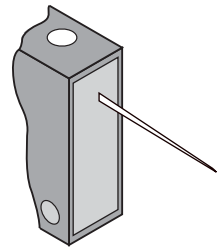
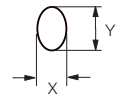
# Opto-sensoren

## Serie L-GAGE™ Lasermeetsystemen LG5 en LG10

	Reikwijdte [mm]	Brandpuntsafstand [mm]	Digitale uitgang	Analoge uitgang	Aansluiting	Type	Ident nummer
	45..60	70	pnp	stroom	kabel	<b>LG5A65PI</b>	30 540 89
	45..60	70	pnp	stroom	connector	<b>LG5A65PIQ</b>	30 540 90
	45..60	70	nnp	stroom	kabel	<b>LG5A65NI</b>	30 540 86
	45..60	70	nnp	stroom	connector	<b>LG5A65NIQ</b>	30 540 87
	45..60	70	pnp	spanning	kabel	<b>LG5A65PU</b>	30 575 65
	45..60	70	pnp	spanning	connector	<b>LG5A65PUQ</b>	30 575 66
	45..60	70	nnp	spanning	kabel	<b>LG5A65NU</b>	30 575 71
	45..60	70	nnp	spanning	connector	<b>LG5A65NUQ</b>	30 575 72
	45..60	53	pnp	stroom	kabel	<b>LG5B65PI</b>	30 559 66
	45..60	53	pnp	stroom	connector	<b>LG5B65PIQ</b>	30 559 69
	45..60	53	nnp	stroom	kabel	<b>LG5B65NI</b>	30 559 64
	45..60	53	nnp	stroom	connector	<b>LG5B65NIQ</b>	30 559 68
	45..60	53	pnp	spanning	kabel	<b>LG5B65PU</b>	30 575 68
	45..60	53	pnp	spanning	connector	<b>LG5B65PUQ</b>	30 575 69
	45..60	53	nnp	spanning	kabel	<b>LG5B65NU</b>	30 575 74
	45..60	53	nnp	spanning	connector	<b>LG5B65NUQ</b>	30 575 75
	75..125	180	pnp	stroom	kabel	<b>LG10A65PI</b>	30 540 95
	75..125	180	pnp	stroom	connector	<b>LG10A65PIQ</b>	30 540 96
	75..125	180	nnp	stroom	kabel	<b>LG10A65NI</b>	30 540 92
	75..125	180	nnp	stroom	connector	<b>LG10A65NIQ</b>	30 540 93
	75..125	180	pnp	spanning	kabel	<b>LG10A65PU</b>	30 575 80
	75..125	180	pnp	spanning	connector	<b>LG10A65PUQ</b>	30 575 81
	75..125	180	nnp	spanning	kabel	<b>LG10A65NU</b>	30 575 77
	75..125	180	nnp	spanning	connector	<b>LG10A65NUQ</b>	30 575 78

### Afmetingen detectiepunt

Type	LG5A...	LG5B...	LG510A...
Brandpuntsafstand	70 mm	53 mm	180 mm
Afstand [mm]	45 53 60	45 53 60	75 100 125
Breedte lichtvlek [mm](X)	0,6 0,4 0,3	0,3 0,1 0,3	1,1 0,8 0,6
Hoogte lichtvlek [mm](Y)	0,9 0,6 0,4	0,5 0,1 0,5	1,5 1,1 0,8



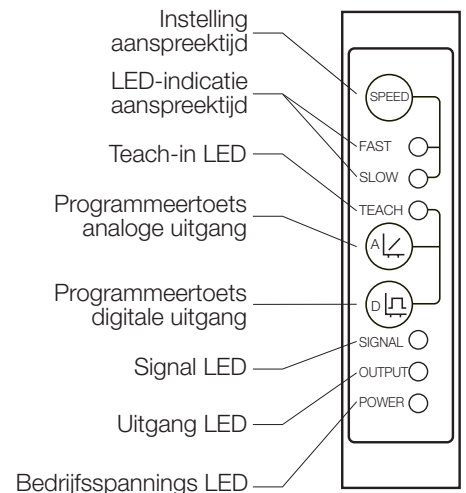
### Lineariteit, kleurgevoeligheid en temperatuurdrift

Type	LG5	LG10
Lineariteit* analoge uitgang/reikwijdte	±60 µ / 45...60 mm ±10 µ / 49...51 mm	± 200 µ / 75...125 mm ± 20 µ / 95...100 mm
kleurgevoeligheid (typisch)	< 75 µ/voor wit tot donkergrijs ceramiek voorwerp	< 100 µ/voor wit tot donkergrijs ceramiek voorwerp
Temperatuurdrift	7 µ per °C	25 µ per °C

\*Resolutie en lineariteit gespecificeerd op 24 VDC, 22°C bij gebruik van een wit ceramiek testobject

### Response time

Aanspreektijd	Digitale uitgang	Analoge uitgang (-3db)
snel	2 ms ON/OFF	450 Hz
medium	10 ms ON/OFF	45 Hz
traag	100 ms ON/OFF	4,5 Hz



Vergissingen en wijzigingen voorbehouden • Editie rev 06.02 • P/N DD038



De sensoren die in deze documentatie beschreven worden bevatten GEEN zelf-bewakende redundante opbouw die noodzakelijk is voor gebruik in toepassingen m.b.t. personenbeveiliging. Een defect of slechte werking kan zowel een geschakelde als een niet-geschakelde uitgang tot gevolg hebben. Deze producten mogen nooit gebruikt worden als sensoren voor personenbeveiliging.