

Ultrasoon sensoren



**U-Gage™
Serie Q45U
met digitaaluitgang**

Bedrijfsspanning U_b 12...24 VDC
 Restripcelspanning V_{pp} ≤ 10 %
 Eigen stroomopname ≤ 100 mA

Bescherming kortsluitbeveiliging
 ompoolbeveiliging

Uitgang Transistoruitgang npn, pnp selecteerbaar
 NC/NO instelbaar d.m.v. DIP-switches
 Aanspreektijd (zie tabel op rugzijde)

Schakelstroom ≤ 150 mA

Schakelafstand, instelbaar d.m.v. Teach-in-functie
 (zie tabel op rugzijde)
 100 x 100 mm

Nominaal bedempingselement
 Herhalingsnauwkeurigheid R
 Type Q45U-BB63-DA... ± 0,1 % (min. ± 0,25 mm)
 Type Q45U-BB63-BC... ± 0,1 % (min. ± 0,5 mm)

Temperatuurdrift
 zonder temp. compensatie 0,18 %/°C
 met temp. compensatie 1 %/°C (0...50 °C)
 2,5 %/°C (-25...+70 °C)

Materiaal
 Behuizing PBT
 Transparant deksel Acryl
 Beschermingsgraad IP67
 Temperatuurbereik -25...+70 °C
 Aansluitkabel 2 m, PVC, 5 x 0,34 mm²
 Connector *Eurocon*

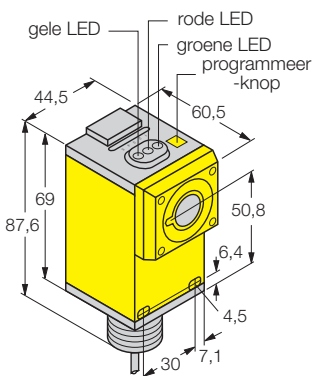
LED-indicaties
 Geel schakeltoestand
 Groen bedrijfsspanning
 Groen knipperend overbelasting
 Rood voorwerp in meetbereik
 (knipperfrequentie in verhouding met de ontvangen signaalsterkte)

Toebehoren

Montagetoebehoren		
SMB30A	34 703 00	montagebeugel
SMB30S	34 706 00	draaibare bevestigingsklem
SMB30C	34 701 00	bevestigingsklem
Connectoren		
RK4.5T-2	66 338 03	contrastekker, recht
WK4.5T-2	66 600 02	contrastekker, haaks
WAK4.5-2/P00	80 085 76	contrastekker, recht
WWAK4.5-2/P00	80 085 83	contrastekker, haaks

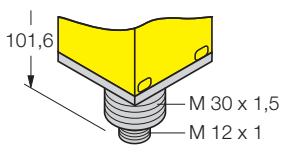
Afmetingen [mm]

● met kabel

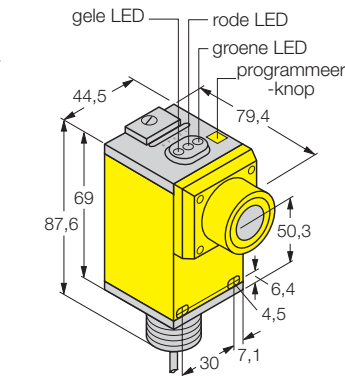


Type... DA...

● met connector

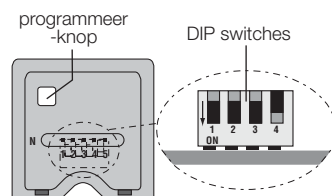
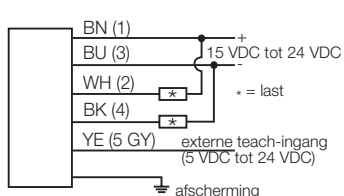


Type... Q6...



Type... BC...

Aansluitschema



Ultrasoon sensoren

U-Gage™ Serie Q45U

met digitaaluitgang

Type	Schakelafstand (cm)	Σ Temperature compensation	Schakelhysteresis (mm)	Aanspreektijd per cyclus (ms)	Digitaaluitgang	Aansluiting	Identnummer
Q45UBB63DA	10...140	-	5	20/40/160/640	pnp/npn	kabel	30 441 28
Q45UBB63DAQ6	10...140	-	5	20/40/160/640	pnp/npn	connector	30 441 30
Q45UBB63DAC	10...140	•	5	20/40/160/640	pnp/npn	kabel	30 441 32
Q45UBB63DACQ6	10...140	•	5	20/40/160/640	pnp/npn	connector	30 441 34
Q45UBB63BC	25...300	•	10	40/80/320/1280	pnp/npn	kabel	30 463 60
Q45UBB63BCQ6	25...300	•	10	40/80/320/1280	pnp/npn	connector	30 463 63

Instellen van de schakelpunten (voor de instelling, eerst het deksel aan de bovenkant van de sensorbehuizing afnemen)

Drukknop	LED-indicaties
Stap 1 Programmeerknop ca. 2 s ingedrukt houden tot groene LED dooft.	groen LED uit geel LED aan - indicatie van de TEACH mode rood LED knippert - frequentie in verhouding tot de sterkte van het ontvangen signaal bij detectie van het voorwerp
Stap 2 Eerste schakelpunt (dichtbij of veraf) Het voorwerp op het eerste schakelpunt plaatsen en de programmeerknop minder dan 2 s ingedrukt houden.	groen LED uit geel LED knippert met een frequentie van 2 Hz als indicatie van de TEACH mode voor het tweede schakelpunt rood LED kortstondig aan; knippert vervolgens in verhouding tot de sterkte van het ontvangen signaal
Stap 3 Tweede schakelpunt (dichtbij of veraf) Het voorwerp op het tweede schakelpunt plaatsen en de programmeerknop minder dan 2 s ingedrukt houden.	groen LED eerst uit; LED vervolgens aan als indicatie van de RUN mode geel LED kortstondig aan; vervolgens LED aan of uit afhankelijk van de schakeltoestand (RUN mode) rood LED kortstondig aan; knippert vervolgens in verhouding tot de sterkte van het ontvangen signaal (RUN mode)

Programmeren van de schakeluitgang d.m.v.

DIP-switches

(DIP-switches onder deksel aan bovenkant van sensorbehuizing)

Switch	Functie	Instelling
1	uitgang	On = N.C. Off* = N.O.
2	uitgang	On = high/low Off* = ON/OFF

* default instelling

ON/OFF mode

De uitgang wordt geactiveerd als een voorwerp tussen het dicht- en verafgelegen schakelpunt van de gedefinieerde detectiezone wordt gedetecteerd (niet gedetecteerd als switch 1 ON is).

High/Low mode

De uitgang wordt geactiveerd als een voorwerp het verafgelegen schakelpunt van de gedefinieerde detectiezone bereikt (dichtbijgelegen schakelpunt als switch 1 ON is).

De uitgang wordt enkel gedesactiveerd als een voorwerp het dichtbijgelegen schakelpunt van de gedefinieerde detectiezone passeert (verafgelegen schakelpunt als switch 1 ON is).

Instelling van de aanspreektijd d.m.v. DIP-switches

(DIP-switch onder deksel aan bovenkant van sensorbehuizing)

D.m.v. switch 3 en 4 het aantal vereiste cycli instellen om de sensoruitgang te laten schakelen. Het gebruik van de traagste configuratie die de toepassing toelaat, wordt aanbevolen. De cyclustijd bedraagt 20 ms/cyclus voor de Q45U-BB63-DA* types en 40 ms/cyclus voor de Q45U-BB63-BC* types.

Switch 3	Switch 4	Aanspreektijd (cycli)
OFF	OFF	1
ON	OFF	2
OFF*	ON*	8
ON	ON	32

* default instelling

Vergissingen en wijzigingen voorbehouden • Editie rev 03.03 • P/N ED031

De sensoren die in deze documentatie beschreven worden bevatten GEEN zelfbewakende redundante opbouw die noodzakelijk is voor gebruik in toepassingen m.b.t. personenbeveiliging. Een defect of slechte werking kan zowel een geschakelde als een niet-geschakelde uitgang tot gevolg hebben. Deze producten mogen nooit gebruikt worden als sensoren voor personenbeveiliging.