



Serie QMT42 diffuse sensor

Golflengte

IR (infrarood) 880 nm

Voedingsspanning

Bedrijfsspanning U_B 10...30 VDC
 Restripcelspanning V_{pp} $\leq 10\%$
 Eigen stroomopname I_0 ≤ 50 mA
 Inschakelfoutimpulsomdr. t_v 100 ms

Bescherming

ompoolbeveiliging
 kortsluitbeveiliging (puls)

Uitgang

Antivalent licht- en donkerschakeling
 Nominale bedrijfsstroom I_e ≤ 100 mA
 Piekspanningsbeveiliging ≥ 150 mA typisch bij 20 °C
 Schakelfrequentie 500 Hz

Materiaal

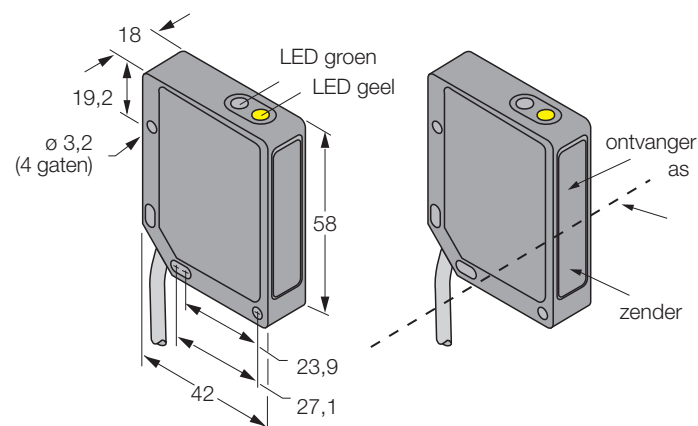
Behuizing spuitgegoten zink (zwart gelakt)
 Lens acryl
 Beschermingsgraad (IEC 60529/EN 60529) IP67
 Bedrijfstemperatuurbereik -20...+55 °C
 Kabel 2 m, PVC, 4 x 0,5 mm²
 Connector eurocon (M12 x 1)

LED-indicaties

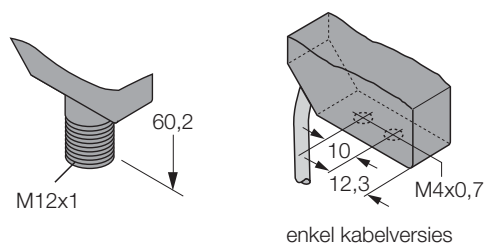
Geel licht gedetecteerd
 Groen bedrijfsspanning
 Geel knipperend alarm (b.v. vervuiling)
 Groen knipperend kortsluiting of overbelasting

Afmetingen [mm]

● Kabel

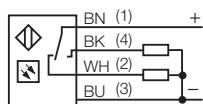


● Connector

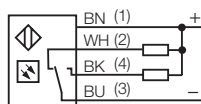


Aansluitschema

PNP antivalent



NPN antivalent



Toebehoren

Montagetoehoren

| | | |
|---------|-----------|----------------------------|
| SMB46L | 30 487 47 | montagebeugel |
| SMB46S | 30 487 48 | montagebeugel |
| SMB30SK | 30 525 23 | draaibare bevestigingsklem |

Connectoren

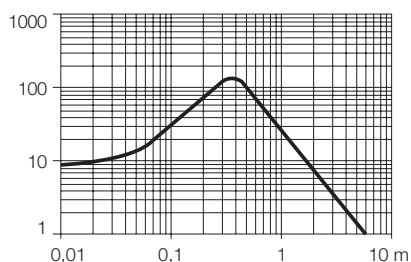
| | | |
|-------------|-----------|----------------------|
| WAK4-2/P00 | 80 070 46 | contrastekker, recht |
| WWAK4-2/P00 | 80 071 48 | contrastekker, haaks |

Serie QMT42

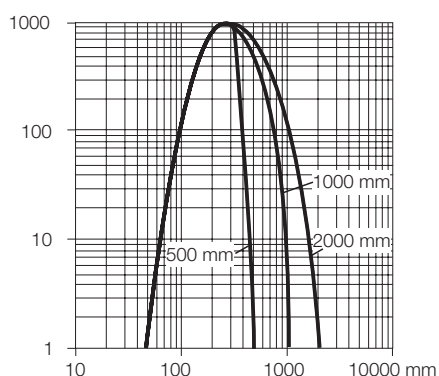
diffuse sensor

Reikwijdtecurve:
functiereserve t.o.v. de reikwijdte

— Diffuus



— Achtergrondonderdrukking



| | Grenswaardeninstelling | Lichtsoort | Uitgang | Aansluiting | Type | Identnummer |
|--------------------------|------------------------|------------|---------|-------------|------------------------|-------------|
| Diffuus | 6 m | IR | PNP | kabel | QMT42VP6DX | 30 568 96 |
| | 6 m | IR | PNP | connector | QMT42VP6DXQ | 30 568 97 |
| | 6 m | IR | NPN | kabel | QMT42VN6DX | 30 568 94 |
| | 6 m | IR | NPN | connector | QMT42VN6DXQ | 30 568 95 |
| Achtergrondonderdrukking | 500 mm | IR | PNP | kabel | QMT42VP6FF500 | 30 492 29 |
| | 500 mm | IR | PNP | connector | QMT42VP6FF500Q | 30 492 30 |
| | 500 mm | IR | NPN | kabel | QMT42VN6FF500 | 30 492 27 |
| | 500 mm | IR | NPN | connector | QMT42VN6FF500Q | 30 492 28 |
| | 1000 mm | IR | PNP | kabel | QMT42VP6FF1000 | 30 492 33 |
| | 1000 mm | IR | PNP | connector | QMT42VP6FF1000Q | 30 492 34 |
| | 1000 mm | IR | NPN | kabel | QMT42VN6FF1000 | 30 492 31 |
| | 1000 mm | IR | NPN | connector | QMT42VN6FF1000Q | 30 492 32 |
| | 2000 mm | IR | PNP | kabel | QMT42VP6FF2000 | 30 492 37 |
| | 2000 mm | IR | PNP | connector | QMT42VP6FF2000Q | 30 492 38 |
| | 2000 mm | IR | NPN | kabel | QMT42VN6FF2000 | 30 492 35 |
| | 2000 mm | IR | NPN | connector | QMT42VN6FF2000Q | 30 492 36 |

Afwijkingstabel

De waarden in de tabel geven de procentuele afwijking weer van de maximale grenswaardenafstand wanneer sterk reflecterende voorwerpen worden gebruikt. De grenswaarden voor een zwart voorwerp (6 % reflectievermogen) of voor een grijs voorwerp (18 % reflectievermogen) worden vergeleken met de grenswaarde voor een wit voorwerp met 90 % reflectievermogen.

| Sensortype | Voorwerp, grijs 18 % reflectie | Voorwerp, zwart 6 % reflectie |
|------------|-----------------------------------|----------------------------------|
| FF500 | -0,25 % | -0,75 % |
| FF1000 | -1,5 % | -3 % |
| FF2000 | -6 % | -10 % |

Voorbeeld

Sensor QMT42...FF2000: de grenswaarde neemt met 10 % af voor een zwart voorwerp met een reflectievermogen van 6 %, d.w.z. bij gebruik van deze sensor moet een witte achtergrond minstens 200 mm achter het te detecteren zwarte voorwerp liggen.



De sensoren die in deze documentatie beschreven worden bevatten GEEN zelf-bewakende redundante opbouw die noodzakelijk is voor gebruik in toepassingen m.b.t. personenbeveiliging. Een defect of slechte werking kan zowel een geschakelde als een niet-geschakelde uitgang tot gevolg hebben. Deze producten mogen nooit gebruikt worden als sensoren voor personenbeveiliging.