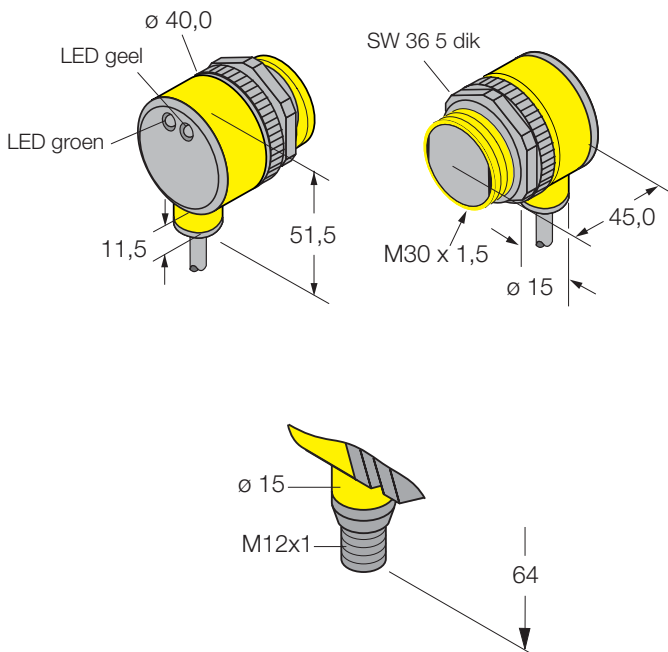




Afmetingen [mm]

● **Kabel**



**Serie T30
DC-uitvoering**

Golflengte	
IR (infrarood)	880 nm
IR (infrarood)	950 nm (zender-ontvanger)
Rood	680 nm
Voedingsspanning	
Bedrijfsspanning U_B	10 VDC...30 VDC
Restripcelspanning V_{pp}	≤ 10 %
Eigen stroomopname I_0	≤ 25 mA
	≤ 20 mA (ontvanger)
	≤ 30 mA (retro met polaris.filter)
	≤ 35 mA (achtergrondonderdr.)

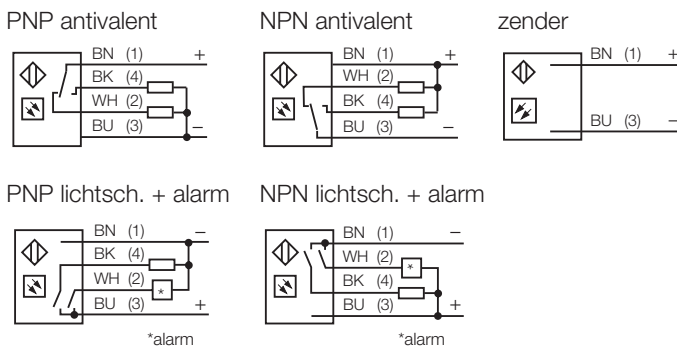
Inschakelfoutimpuls onderdr. t_v	100 ms
Bescherming	ompoolbeveiliging
	kortsluitbeveiliging (puls)

Uitgang	
Aansluitprogrammeerbaar (zie aansluitschema)	licht- en donkerschakeling of lichtschakelend en alarm
Nominale bedrijfsstroom I_e	≤ 150 mA
Piekspanningsbeveiliging	≥ 220 mA typisch bij 20 °C
Schakelfrequentie	≤ 160 Hz

Materiaal	
Behuizing	PBT
Lens	acryl
	Lexan® (PC) (zender-ontvanger)
Beschermingsgraad (DIN 40050)	IP69K
Bedrijfstemperatuurbereik	-40 °C...+70 °C
Kabel	2 m, PVC, 4 x 0,5 mm ²
Connector	4-pin M12x1 Euro-style

LED-indicaties	
Geel	licht gedetecteerd
Groen	bedrijfsspanning
Geel knipperend	alarm (b.v. vervuiling)
Groen knipperend	kortsluiting of overbelasting

Aansluitschema



Toebehoren

Montagetoehoren		
SMB30A	34 703 00	montagebeugel
SMB30SC	30 525 21	draaibare bevestigingsklem
SMB30C	34 701 00	bevestigingsklem
SMB1815SF	30 532 79	draaibare bevestigingsklem

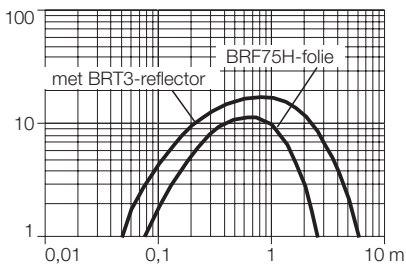
Connectoren		
MQDC-406	30 451 36	contrastekker, recht
MQDC-406RA	30 471 04	contrastekker, haaks

Serie T30

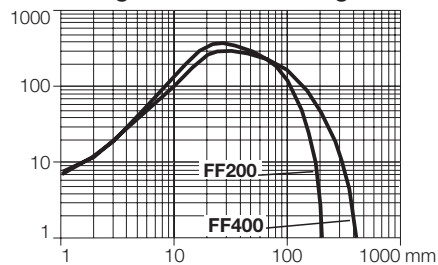
DC-uitvoering

Reikwijdtecurve:
functiereserve t.o.v. de reikwijdte

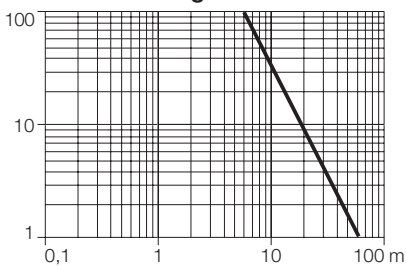
Retro-reflectief

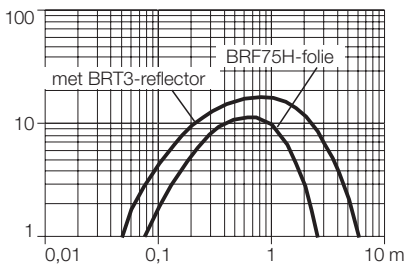
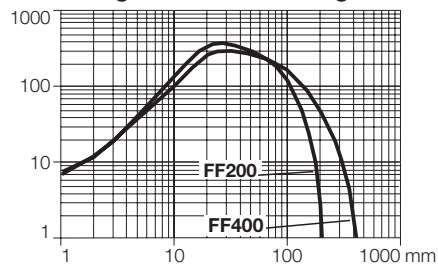
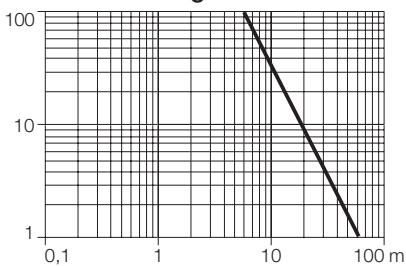


Achtergrondonderdrukking



Zender-ontvanger



	Max. reikwijdte	Lichtsoort	Uitgang	Aansluiting		Identnummer
Retro-reflectief 	6 m	rood	PNP	kabel	met polarisatiefilter	34 676 00
	6 m	rood	PNP	connector	T30SP6LP	34 677 00
	6 m	rood	NPN	kabel	T30SP6LPQ	34 668 00
	6 m	rood	NPN	connector	T30SN6LP	34 669 00
Achtergrondonderdrukking 	200 mm	IR	PNP	kabel	T30SP6FF200	34 672 00
	200 mm	IR	PNP	connector	T30SP6FF200Q	34 673 00
	400 mm	IR	PNP	kabel	T30SP6FF400	34 674 00
	400 mm	IR	PNP	connector	T30SP6FF400Q	34 675 00
	200 mm	IR	NPN	kabel	T30SN6FF200	34 664 00
	200 mm	IR	NPN	connector	T30SN6FF200Q	34 665 00
	400 mm	IR	NPN	kabel	T30SN6FF400	34 666 00
	400 mm	IR	NPN	connector	T30SN6FF400Q	34 667 00
Zender-ontvanger 	60 m	IR	(zender) PNP	kabel	T306E	34 646 00
			NPN	kabel	T30SP6R	34 678 00
			(zender) PNP	connector	T30SN6R	34 670 00
	60 m	IR	NPN	connector	T306EQ	34 647 00
			NPN	connector	T30SP6RQ	34 679 00
					T30SN6RQ	34 671 00

