

Serie Q85 AC/DC-uitvoering

Golflengte

IR (infrarood) 880 nm
Rood 680 nm

Instellingen

gevoeligheid
licht- en donkerschakeling

Tijdfunctie

0,1...5 s (Q85...-T9-...)

Voedingsspanning

Bedrijfsspanning U_B 24...240 VAC of
(polariteitsonafhankelijk) 12...240 VDC
Eigen stroomopname I_0 ≤ 2 W

Uitgang

Nominale bedrijfsstroom I_e ≤ 3 A (30 VDC of 250 VAC)
Schakelfrequentie ≤ 25 Hz

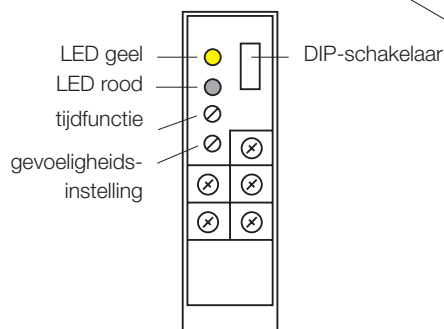
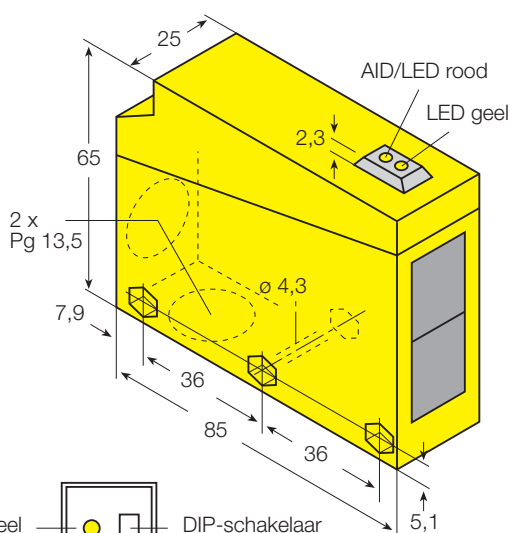
Materiaal

Behuizing ABS
Lens acryl
Beschermingsgraad IP67
Bedrijfstemperatuurbereik -25...+55 °C

LED-indicaties

Rood licht gedetecteerd
Geel schakeltoestand
Rood knipperend AID-instelhulp

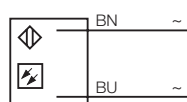
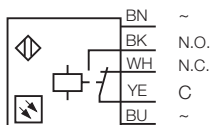
Afmetingen [mm]



Aansluitschema

alle types uitgezonderd zender

zender



Toebehoren

Montagetoebehoren

SMB85B	35 619 00	zijwaartse montage, meegeleverd
SMB85R	35 618 00	achterwaartse montage, afzonderlijk te bestellen

Serie Q85

AC/DC-uitvoering

Reikwijdtecurve:
functiereserve t.o.v. de reikwijdte

	Max. reikwijdte	Lichtsoort	Uitgang	Aansluiting	Type	Identnummer
<p>Retro-reflectief</p>	4,6 m 4,6 m	rood rood	relais relais	klemmenruim. klemmenruim.	met polarisatiefilter Q85VR3LP-B Q85VR3LP-T9-B	35 600 00 35 601 00
<p>Diffuus</p>	0,25 m 0,25 m 1 m 1 m	IR IR IR IR	relais relais relais relais	klemmenruim. klemmenruim. klemmenruim. klemmenruim.	Q85VR3D-B Q85VR3D-T9-B Q85VR3DL-B Q85VR3DL-T9-B	35 604 00 35 605 00 35 602 00 35 603 00
<p>Zender-ontvanger</p>	23 m	rood	(zender) relais relais	klemmenruim. klemmenruim. klemmenruim.	Q853E-B Q85VR3R-B Q85VR3R-T9-B	35 606 00 35 607 00 35 608 00

Vergissingen en wijzigingen voorbehouden • Editie 02.02 • P/N DD018 – extract uit DC001/0102



De sensoren die in deze documentatie beschreven worden bevatten GEEN zelf-bewakende redundante opbouw die noodzakelijk is voor gebruik in toepassingen m.b.t. personenbeveiliging. Een defect of slechte werking kan zowel een geschakelde als een niet-geschakelde uitgang tot gevolg hebben. Deze producten mogen nooit gebruikt worden als sensoren voor personenbeveiliging.