



## Serie Q10 DC-uitvoering

### Golfenlengte

IR (infrarood) 880 nm

### Instellingen

gevoeligheid (diffuus)

### Voedingsspanning

Bedrijfsspanning  $U_B$  10...30 VDC  
 Restriimpelspanning  $V_{pp}$   $\leq 10\%$   
 Eigen stroomopname  $I_0$   $\leq 20$  mA (diffuus)  
 $\leq 15$  mA (zender-ontvanger)  
 Inschakelfoutimpulsponderdr.  $t_v$  100 ms

### Bescherming

ompoolbeveiliging  
 kortsluitbeveiliging

### Uitgang

Schakelfunctie licht- of donkerschakeling  
 Nominale bedrijfsstroom  $I_e$   $\leq 150$  mA  
 Piekspanningsbeveiliging  $\geq 220$  mA typisch bij 20 °C  
 Schakelfrequentie 150 Hz (diffuus)  
 83 Hz (zender-ontvanger)

### Materiaal

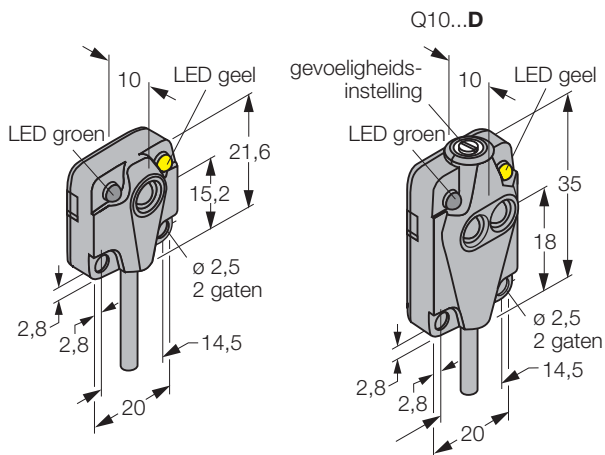
Behuizing ABS  
 Lens glas  
 Beschermingsgraad IP67  
 Bedrijfstemperatuurbereik -40...+70 °C  
 Kabel 2 m, PVC, 3 x 0,11 mm<sup>2</sup>  
 2 m, PVC, 2 x 0,11 mm<sup>2</sup> (zender)  
 Connector *picocon* ( $\varnothing 8$  mm)

### LED-indicaties

Geel licht gedetecteerd  
 Groen bedrijfsspanning  
 Geel knipperend alarm (b.v. vervuiling)  
 Groen knipperend kortsluiting of overbelasting

## Afmetingen [mm]

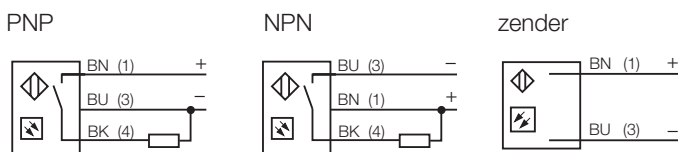
### ● Kabel



### ● Connector



## Aansluitschema



## Toebehoren

### Connectoren

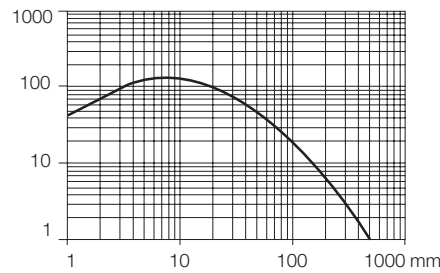
KP3-2/S90	80 072 78	contrastekker, recht, PUR
WKP3-2/S90	80 073 14	contrastekker, haaks, PUR
KP3-2/P00	80 072 77	contrastekker, recht, PVC
WKP3-2/P00	80 073 13	contrastekker, haaks, PVC

# Serie Q10

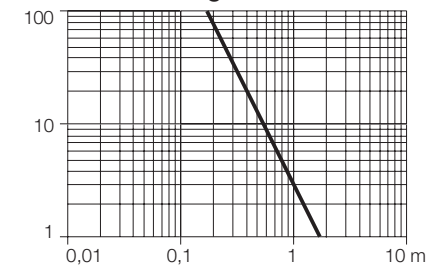
## DC-uitvoering

Reikwijdtecurve:  
functiereserve t.o.v. de reikwijdte

### — Diffuus



### — Zender-ontvanger



	<i>Max. reikwijdte</i>	<i>Lichtsoort</i>	<i>Uitgang</i>	<i>Aansluiting</i>	<i>Type</i>	<i>Identnummer</i>
— Diffuus	0,5 m	IR	PNP, licht	kabel	<b>Q10AP6D</b>	30 448 61
	0,5 m	IR	PNP, licht	connector	<b>Q10AP6DQ</b>	30 448 62
	0,5 m	IR	PNP, donker	kabel	<b>Q10RP6D</b>	30 448 63
	0,5 m	IR	PNP, donker	connector	<b>Q10RP6DQ</b>	30 448 64
	0,5 m	IR	NPN, licht	kabel	<b>Q10AN6D</b>	30 448 57
	0,5 m	IR	NPN, licht	connector	<b>Q10AN6DQ</b>	30 448 58
	0,5 m	IR	NPN, donker	kabel	<b>Q10RN6D</b>	30 448 59
	0,5 m	IR	NPN, donker	connector	<b>Q10RN6DQ</b>	30 448 60
— Zender-ontvanger	1,8 m	IR	(zender)	kabel	<b>Q106E</b>	30 447 56
	1,8 m	IR	PNP, licht	kabel	<b>Q10AP6R</b>	30 447 52
	1,8 m	IR	PNP, donker	kabel	<b>Q10RP6R</b>	30 447 54
	1,8 m	IR	NPN, licht	kabel	<b>Q10AN6R</b>	30 447 48
	1,8 m	IR	NPN, donker	kabel	<b>Q10RN6R</b>	30 447 50
	1,8 m	IR	(zender)	connector	<b>Q106EQ</b>	30 448 56
	1,8 m	IR	PNP, licht	connector	<b>Q10AP6RQ</b>	30 447 53
	1,8 m	IR	PNP, donker	connector	<b>Q10RP6RQ</b>	30 447 55
	1,8 m	IR	NPN, licht	connector	<b>Q10AN6RQ</b>	30 447 49
	1,8 m	IR	NPN, donker	connector	<b>Q10RN6RQ</b>	30 447 51

Vergissingen en wijzigingen voorbehouden • Editie 02.02 • P/N DD013 – extract uit DC001/0102



De sensoren die in deze documentatie beschreven worden bevatten GEEN zelf-bewakende redundante opbouw die noodzakelijk is voor gebruik in toepassingen m.b.t. personenbeveiliging. Een defect of slechte werking kan zowel een geschakelde als een niet-geschakelde uitgang tot gevolg hebben. Deze producten mogen nooit gebruikt worden als sensoren voor personenbeveiliging.