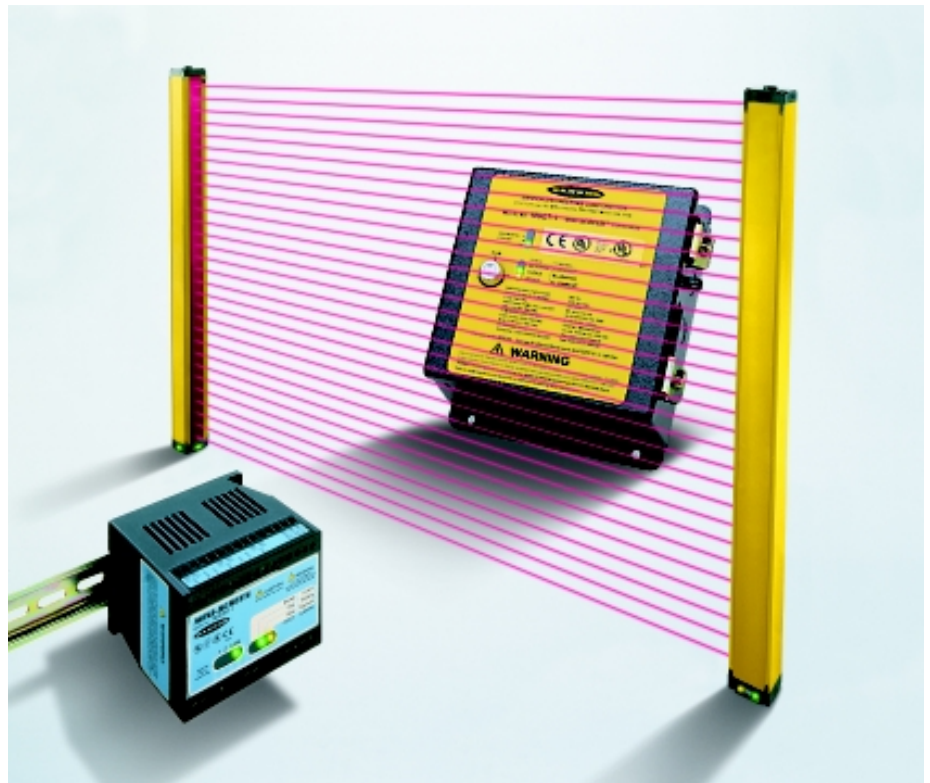


MINI-SCREEN™

Lichtgordijn voor personenbeveiliging aan machines



- Lichtgordijn voor personenbeveiliging van het type 4 volgens IEC1496-1, -2, EN 50100-1, -2 en EN61496 -1, -2
- Hoogte 10...120 cm
- Reikwijdte zender/ontvanger : 9 m
- Doorsnede zender-ontvanger behuizingen 4 x 4 cm
- EMC- en RFI-bestendig, ongevoelig voor omgevingslicht of licht afkomstig van laswerken en stroboscopen
- Zelf-bewakend iedere 20 ms
- FMEA-getest teneinde een betrouwbare bewaking te verzekeren



De MINI-SCREEN van Banner is een optoelektronisch microprocessorgestuurd "lichtgordijn" volgens het zender-ontvanger principe. Het dient als "point-of-operation" bewakingsapparaat en is bijzonder geschikt voor kleinere productiesystemen.

Het microprocessorgestuurde circuit biedt een grootst mogelijke betrouwbaarheid inzake personenbeveiliging aan machines. Het MINI-SCREEN systeem past het "diverse redundantie"-concept toe, waarbij twee verschillende microprocessors, die vanuit twee verschillende instructiesets functioneren, voortdurend alle systeemcomponenten, elkaar inbegrepen, bewaken. De MINI-SCREEN systemen zijn uitvoerig FMEA-getest (Failure Mode and Effects Analysis) en bieden een buitengewoon grote betrouwbaarheid. Hierdoor kan een systeemcomponent nooit een *gevaarlijke toestand* veroorzaken, zelfs indien deze defect zou zijn.

Wanneer tijdens de werking een lichaamsdeel van de operator het bewaakte bereik van de machine binnendringt, dan gaan de uitgangsrelais van de MINI-SCREEN open. De contacten van de uitgangsrelais zijn aangesloten op de primaire controle-elementen van de machine, die onmiddellijk de beweging van de bewaakte machine stoppen. De uitgangsrelais beschikken over contacten met gedwongen geleiding voor een nog grotere bewakingsbetrouwbaarheid.

De MINI-SCREEN van Banner is een modulair machinebewakingsstelsel. Elk systeem bestaat uit een zender van het type MSE, een ontvanger van het type MSR en een controlebox. De controlebox is verkrijgbaar in een compacte behuizing voor DIN-rail-montage of in een robuuste behuizing. De zender bestaat uit een reeks gesynchroniseerde en gemoduleerde infrarode LED's in een compacte aluminiumbehuizing. De ontvanger bestaat uit een overeenkomstige reeks gesynchroniseerde fototransistoren. De zender-ontvangers zijn verkrijgbaar in 12

verschillende lengtes van 10 tot 120 cm.

De controlebox en de ontvanger beschikken over LED's die de bedrijfstoestand en de afstelling weergeven. Elke ontvanger beschikt over drie sets LED's, die van drie kanten (frontzijde en beide zijanten) goed zichtbaar zijn. De zender is uitgerust met bedrijfsspannings-LED's. De controlebox kan gemakkelijk geconfigureerd worden voor de "floating blanking"-functie en de automatische power-up.

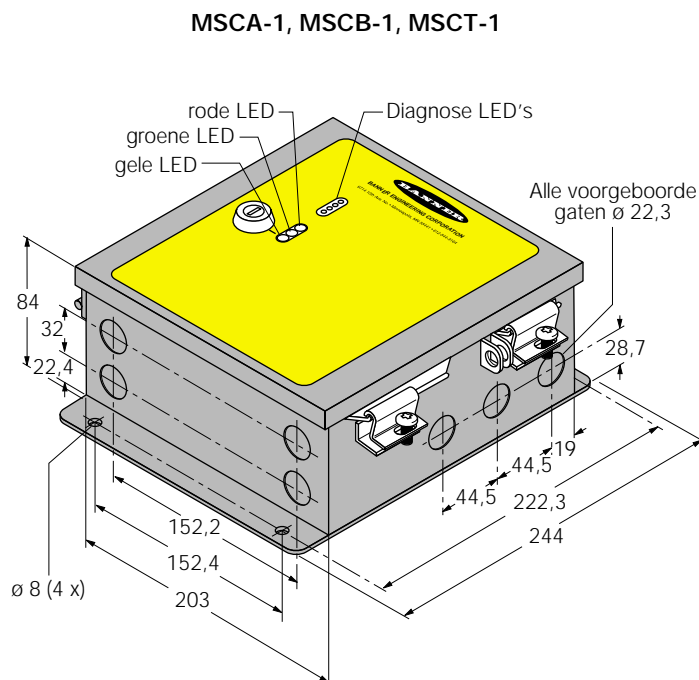
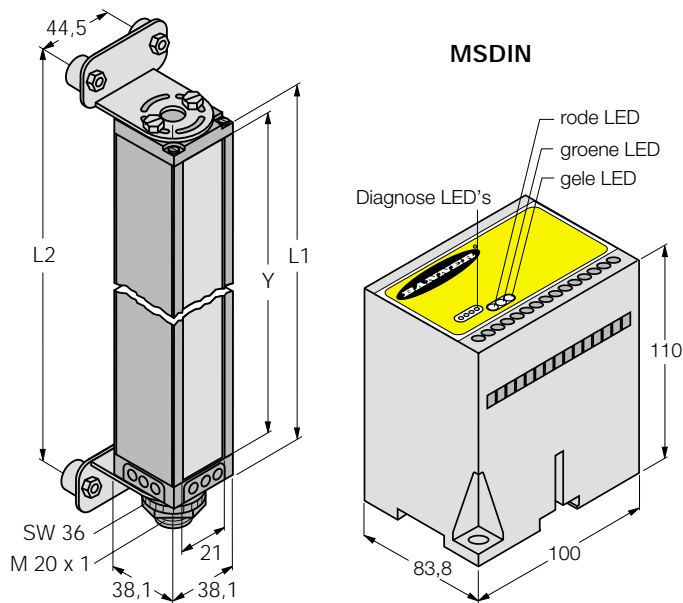
De componenten van de MINI-SCREEN zijn zowel afzonderlijk, als compleet in een set verkrijgbaar. Een set bestaat uit één controlebox, één zender en één ontvanger en twee afgeschermdes kabels.

De zender en ontvanger worden geleverd met montagebeugels voor een eenvoudige afstelling en met schok- en vibratiedempers. Daarnaast maken ook hoekspiegels, lensbeschermingen (o.a. tegen lasspatten) en montagestatieven van diverse lengtes deel uit van het toebehoren.

MINI-SCREEN™

Lichtgordijn voor personen- beveiliging aan machines

Afmetingen [mm]



Golflengte

IR 880 nm

Veiligheidsklasse

4

Voedingsspanning

MSCA-1 115 VAC ±15 % (50/60 Hz), 55 VA
MSCB-1 230 VAC ±15 % (50/60 Hz), 55 VA
MSCT-1 & MSDINT-1 24 VDC
 Restrimpelspanning V_{pp} ≤ 10 %
 Stroom ≤ 1,5 A

Resolutie

Objectdetectievermogen 19 mm
 44 mm (floating blanking)

Reikwijdte

Zender-ontvanger afstand 0,15...9 m

Aanspreektijd

Zender-ontvanger ≤ 40 cm < 48 ms
 Zender-ontvanger ≤ 80 cm < 60 ms
 Zender-ontvanger ≤ 120 cm < 72 ms

Zelf-bewakend interval

20 ms

Uitgang

FSD1, FSD2, SSD

Type relaiscontacten met gedwongen geleiding
 Belasting 250 VAC, 4 A (ohmse last)

Hulpmonitorcontact

Type reed-relais
 Belasting 125 VAC, 500 mA (10 VA max.)

Materiaal

Zender & ontvanger

Behuizing aluminium, geel gelakt
 Lens acryl
 Beschermingsgraad IP65

MSCA-1, MSCB-1, MSCT-1

Behuizing roestvast staal, zwart gelakt
 polyester
 Beschermingsgraad IP64

MSDINT-1

Behuizing zwart polycarbonaat
 Beschermingsgraad IP20
 Afneembaar klemmenblok

Toebehoren

(bijgeleverd bij zender en ontvanger)

2 x montagebeugels 2,3 mm staal
 4 x schok-en vibratiedempers

Complete sets

	<i>Hoogte bewaakt bereik Y [mm]</i>	<i>Type met twee aansluit- kabels van 4,5 m</i>	<i>Identnummer</i>	<i>Type met twee aansluit- kabels van 7,5 m</i>	<i>Identnummer</i>	<i>Type met één aansluit- kabel van 4,5 m en één van 7,5 m</i>	<i>Identnummer</i>
MINI-SCREEN sets met controlebox in robuuste behuizing MSCA-1 115 VAC Zender & ontvanger in geel	114	MSKA424YC1	3045601	MSKA424YC2	3045613	MSKA424YC3	3045625
	215	MSKA824YC1	3045602	MSKA824YC2	3045614	MSKA824YC3	3045626
	305	MSKA1224YC1	3045603	MSKA1224YC2	3045615	MSKA1224YC3	3045627
	406	MSKA1624YC1	3045604	MSKA1624YC2	3045616	MSKA1624YC3	3045628
	508	MSKA2024YC1	3045605	MSKA2024YC2	3045617	MSKA2024YC3	3045629
	610	MSKA2424YC1	3045606	MSKA2424YC2	3045618	MSKA2424YC3	3045630
	711	MSKA2824YC1	3045607	MSKA2824YC2	3045619	MSKA2824YC3	3045631
	813	MSKA3224YC1	3045608	MSKA3224YC2	3045620	MSKA3224YC3	3045632
	914	MSKA3624YC1	3045609	MSKA3624YC2	3045621	MSKA3624YC3	3045633
	1016	MSKA4024YC1	3045610	MSKA4024YC2	3045622	MSKA4024YC3	3045634
	1118	MSKA4424YC1	3045611	MSKA4424YC2	3045623	MSKA4424YC3	3045635
	1219	MSKA4824YC1	3045612	MSKA4824YC2	3045624	MSKA4824YC3	3045636
MINI-SCREEN sets met controlebox in robuuste behuizing MSCB-1 230 VAC Zender & ontvanger in geel	114	MSKB424YC1	3045637	MSKB424YC2	3045649	MSKB424YC3	3045661
	215	MSKB824YC1	3045638	MSKB824YC2	3045650	MSKB824YC3	3045662
	305	MSKB1224YC1	3045639	MSKB1224YC2	3045651	MSKB1224YC3	3045663
	406	MSKB1624YC1	3045640	MSKB1624YC2	3045652	MSKB1624YC3	3045664
	508	MSKB2024YC1	3045641	MSKB2024YC2	3045653	MSKB2024YC3	3045665
	610	MSKB2424YC1	3045642	MSKB2424YC2	3045654	MSKB2424YC3	3045666
	711	MSKB2824YC1	3045643	MSKB2824YC2	3045655	MSKB2824YC3	3045667
	813	MSKB3224YC1	3045644	MSKB3224YC2	3045656	MSKB3224YC3	3045668
	914	MSKB3624YC1	3045645	MSKB3624YC2	3045657	MSKB3624YC3	3045669
	1016	MSKB4024YC1	3045646	MSKB4024YC2	3045658	MSKB4024YC3	3045670
	1118	MSKB4424YC1	3045647	MSKB4424YC2	3045659	MSKB4424YC3	3045671
	1219	MSKB4824YC1	3045648	MSKB4824YC2	3045660	MSKB4824YC3	3045672
MINI-SCREEN sets met controlebox in robuuste behuizing MSCT-1 24 VDC Zender & ontvanger in geel	114	MSKT424C1Y	3045800	MSKT424C2Y	3045812	MSKT424C3Y	3045824
	215	MSKT824C1Y	3045801	MSKT824C2Y	3045813	MSKT824C3Y	3045825
	305	MSKT1224C1Y	3045802	MSKT1224C2Y	3045814	MSKT1224C3Y	3045826
	406	MSKT1624C1Y	3045803	MSKT1624C2Y	3045815	MSKT1624C3Y	3045827
	508	MSKT2024C1Y	3045804	MSKT2024C2Y	3045816	MSKT2024C3Y	3045828
	610	MSKT2424C1Y	3045805	MSKT2424C2Y	3045817	MSKT2424C3Y	3045829
	711	MSKT2824C1Y	3045806	MSKT2824C2Y	3045818	MSKT2824C3Y	3045830
	813	MSKT3224C1Y	3045807	MSKT3224C2Y	3045819	MSKT3224C3Y	3045831
	914	MSKT3624C1Y	3045808	MSKT3624C2Y	3045820	MSKT3624C3Y	3045832
	1016	MSKT4024C1Y	3045809	MSKT4024C2Y	3045821	MSKT4024C3Y	3045833
	1118	MSKT4424C1Y	3045810	MSKT4424C2Y	3045822	MSKT4424C3Y	3045834
	1219	MSKT4824C1Y	3045811	MSKT4824C2Y	3045823	MSKT4824C3Y	3045835
MINI-SCREEN sets met controlebox voor DIN-rail montage MSDINT-1 24 VDC Zender & ontvanger in geel	114	MSDKT424C1Y	3046044	MSDKT424C2Y	3046056	MSDKT424C3Y	3046068
	215	MSDKT824C1Y	3046045	MSDKT824C2Y	3046057	MSDKT824C3Y	3046069
	305	MSDKT1224C1Y	3046046	MSDKT1224C2Y	3046058	MSDKT1224C3Y	3046070
	406	MSDKT1624C1Y	3046047	MSDKT1624C2Y	3046059	MSDKT1624C3Y	3046071
	508	MSDKT2024C1Y	3046048	MSDKT2024C2Y	3046060	MSDKT2024C3Y	3046072
	610	MSDKT2424C1Y	3046049	MSDKT2424C2Y	3046061	MSDKT2424C3Y	3046073
	711	MSDKT2824C1Y	3046050	MSDKT2824C2Y	3046062	MSDKT2824C3Y	3046074
	813	MSDKT3224C1Y	3046051	MSDKT3224C2Y	3046063	MSDKT3224C3Y	3046075
	914	MSDKT3624C1Y	3046052	MSDKT3624C2Y	3046064	MSDKT3624C3Y	3046076
	1016	MSDKT4024C1Y	3046053	MSDKT4024C2Y	3046065	MSDKT4024C3Y	3046077
	1118	MSDKT4424C1Y	3046054	MSDKT4424C2Y	3046066	MSDKT4424C3Y	3046078
	1219	MSDKT4824C1Y	3046055	MSDKT4824C2Y	3046067	MSDKT4824C3Y	3046079

Alle sets bevatten twee teststaven (19 en 44 mm)

MINI-SCREEN™

Lichtgordijn voor personen- beveiliging aan machines

Afzonderlijke systeem- componenten

	Hoogte bewaakt bereik Y [mm]	Aantal lichtstralen	Lengte behuizing L1 [mm]	Type		Identnummer	Type	Identnummer	
MINI-SCREEN Zender & ontvanger	114	8	153	MSE424Y	zender	3047650	MSR424Y	ontvanger	3047651
	215	16	254	MSE824Y	zender	3047652	MSR824Y	ontvanger	3047653
	305	24	356	MSE1224Y	zender	3047654	MSR1224Y	ontvanger	3047655
	406	32	457	MSE1624Y	zender	3047656	MSR1624Y	ontvanger	3047657
	508	40	558	MSE2024Y	zender	3047658	MSR2024Y	ontvanger	3047659
	610	48	659	MSE2424Y	zender	3047660	MSR2424Y	ontvanger	3047661
	711	56	761	MSE2824Y	zender	3047662	MSR2824Y	ontvanger	3047663
	813	64	862	MSE3224Y	zender	3047664	MSR3224Y	ontvanger	3047665
	914	72	963	MSE3624Y	zender	3047666	MSR3624Y	ontvanger	3047667
	1016	80	1064	MSE4024Y	zender	3047668	MSR4024Y	ontvanger	3047669
	1118	88	1166	MSE4424Y	zender	3047670	MSR4424Y	ontvanger	3047671
	1219	96	1267	MSE4824Y	zender	3047672	MSR4824Y	ontvanger	3047673

Controleboxen (één per systeem)

MSCA-1*	115 VAC	robuust	3037931
MSCB-1*	230 VAC	robuust	3037932
MSCT-1*	24 VDC	robuust	3043536
MSDINT-1*	24 VDC	DIN	3044469

Aansluitkabels

2 vereist per systeem; de kabellengte van de zender en ontvanger mag niet groter zijn dan 16 m elk. Alle kabels zijn uitgerust met een rechte *Conprox*®-connector.

QDC-515C	4,5 m	3037442
QDC-525C	7,5 m	3037443
QDC-550C	16 m	3037498

Hoekspiegels

MSM4A	165 mm	3043162
MSM8A	267 mm	3043163
MSM12A	356 mm	3043164
MSM16A	457 mm	3043165
MSM20A	559 mm	3043166
MSM24A	660 mm	3043167
MSM28A	762 mm	3043168
MSM32A	864 mm	3043169
MSM36A	965 mm	3043170
MSM40A	1069 mm	3043171
MSM44A	1168 mm	3043172
MSM48A	1270 mm	3043173

Montagestatieven

(zowel geschikt voor hoekspiegels, als voor zenders en ontvangers)

MSA-S24-1	610 mm	3043174
MSA-S42-1	1067 mm	3043175
MSA-S66-1	1676 mm	3043176

Lensbeschermingen

MSS4	102 mm	3044308
MSS8	203 mm	3044309
MSS12	305 mm	3044310
MSS16	406 mm	3044311
MSS20	508 mm	3044312
MSS24	610 mm	3044313
MSS28	711 mm	3044314
MSS32	813 mm	3044315
MSS36	914 mm	3044316
MSS40	1016 mm	3044317
MSS44	1118 mm	3044318
MSS48	1219 mm	3044319

Vervangingsstukken

STP-2	teststaaf 19 mm	3039026
STP-3	teststaaf 44 mm	3039026

* Deze modellen hebben geen herstartvergrendelingsfunctie. Modellen met herstartvergrendelingsfunctie zijn ook verkrijgbaar. Contacteer uw Banner-vertegenwoordiging voor meer informatie.