



Serie D11 DC-uitvoering

Golfenlengte

Rood	680 nm
Groen	525 nm
Blauw	470 nm
Wit	450-650 nm

Instellingen

gevoeligheid

Voedingsspanning

Bedrijfsspanning U_B	10...30 VDC
Restrimpelspanning V_{pp}	$\leq 10\%$
Eigen stroomopname I_0	≤ 25 mA
Inschakelfoutimpulsonderdr. t_v	100 ms

Bescherming

ompoolbeveiliging
kortsluitbeveiliging

Uitgang

Aansluitprogrammeerbaar (zie aansluitschema)	licht- en donkerschakeling of lichtschakelend en alarm
Nominale bedrijfsstroom I_e	≤ 150 mA
Schakelfrequentie	1 kHz

Materiaal

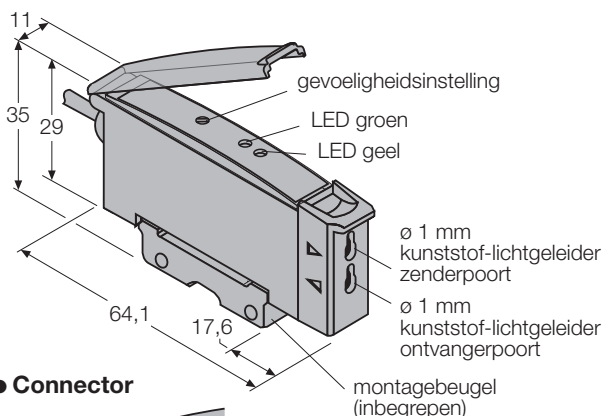
Behuizing	ABS
Beschermingsdeksel	acryl
Beschermingsgraad (IEC 60529/EN 60529)	IP54
Bedrijfstemperatuurbereik	-20...+55 °C
Kabel	2 m, PVC, 4 x 0,34 mm ²
Connector	picocon (ø 8 mm)

LED-indicaties

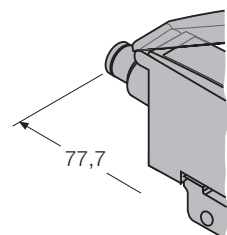
Geel	licht gedetecteerd
Groen	bedrijfsspanning
Geel knipperend	alarm (bv. vervuiling)
Groen knipperend	kortsluitbeveiliging of overbelasting

Afmetingen [mm]

● Kabel

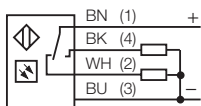


● Connector

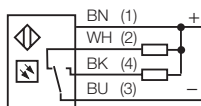


Aansluitschema

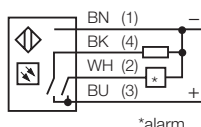
PNP antivalent



NPN antivalent

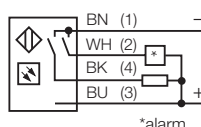


PNP lichtsch. + alarm



*alarm

NPN lichtsch. + alarm



*alarm

Toebehoren

Montagetoehoren

SMBD11	30 566 22	bevestigings Sokkel voor schroefmontage (meegeleverd)
--------	-----------	---

Connectoren

KP4-2/S90	80 072 90	contrastekker, recht
WKP4-2/S90	80 073 26	contrastekker, haaks

Serie D11

DC-uitvoering

Reikwijdtecurve:
functiereserve t.o.v. de reikwijdte

	Lichtgeleidermateriaal	Lichtsoort	Uitgang	Aansluiting	Type	Identnummer
<p>— Lichtgeleider</p>	kunststof	rood	PNP	kabel	D11SP6FP	30 433 48
	kunststof	rood	PNP	connector	D11SP6FPQ	30 433 50
	kunststof	rood	NPN	kabel	D11SN6FP	30 433 42
	kunststof	rood	NPN	connector	D11SN6FPQ	30 433 44
<p>— Lichtgeleider</p>	kunststof	groen	PNP	kabel	D11SP6FPG	30 494 16
	kunststof	groen	PNP	connector	D11SP6FPGQ	30 494 17
	kunststof	groen	NPN	kabel	D11SN6FPG	30 486 04
	kunststof	groen	nnn	connector	D11SN6FPGQ	30 486 28
	kunststof	blauw	PNP	kabel	D11SP6FPB	30 502 44
	kunststof	blauw	PNP	connector	D11SP6FPBQ	30 511 66
	kunststof	blauw	NPN	kabel	D11SN6FPB	30 486 03
	kunststof	blauw	NPN	connector	D11SN6FPBQ	30 511 64
	kunststof	wit	PNP	kabel	D11SP6FPW	30 597 96
	kunststof	wit	PNP	connector	D11SP6FPWQ	30 597 97
	kunststof	wit	NPN	kabel	D11SN6FPW	30 597 93
	kunststof	wit	NPN	connector	D11SN6FPWQ	30 597 94

Vergissingen en wijzigingen voorbehouden • Editie 02.02 • P/N DD005 – extract uit DC001/0102



De sensoren die in deze documentatie beschreven worden bevatten GEEN zelf-bewakende redundante opbouw die noodzakelijk is voor gebruik in toepassingen m.b.t. personenbeveiliging. Een defect of slechte werking kan zowel een geschakelde als een niet-geschakelde uitgang tot gevolg hebben. Deze producten mogen nooit gebruikt worden als sensoren voor personenbeveiliging.