

产品手册

无线振动温度传感器适用于各类机器上旋转设备的故障预警。



- 提供高精度振动（速度RMS）和温度测量。
- 外壳使用坚固的锌合金
- 单线通讯连接
- 可与之配合使用的模块包括节点DX80N9X1S-P6，DX80N2X1S-P6, 多跳M-H6网络和Q45无线节点DX80N2Q45VT



警告：不能用于人员保护

不能使用该传感器作为人员防护，可能会导致严重伤害或者死亡。该设备不具备安全产品要求的自检冗余电路，因此传感器故障可能导致电源或输出中断。

有关附加信息、更新文档和附件，请参见邦纳公司网站。
www.bannerengineering.com/surecross.

型号	供电电源	I/O
QM42VT1	3.6 to 5.5 V dc	单线串行接口

使用SureCross User Configuration Tool (UCT)软件配置此传感器或使用预配置的无线Q45传感器节点的振动和温度设置 (DX80N2Q45VT)。

ISO 10816提供了针对马达、水泵、风机、压缩机、齿轮箱、鼓风机、烘干机、压力机和其他10-1000HZ频率范围内运行的机器的震动速度故障评估指南。

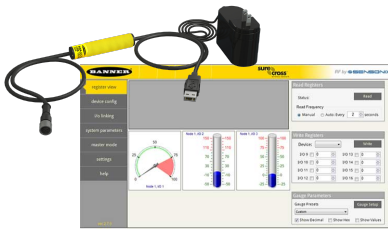
机器		1级 小机器	2级 中等机器	3级 大型机器-刚性地基	4级 大型机器-柔性地基
Vibration Velocity Vrms	in/s	mm/s			
	0.01	0.28	好		
	0.02	0.45			
	0.03	0.71			
	0.04	1.12			
	0.07	1.80	符合要求		
	0.11	2.80			
	0.18	4.50	不符合要求		
	0.28	7.10			
	0.44	11.2			
	0.70	18.0	不可接受		
0.71	28.0				
1.10	45.0				

图 1. ISO 10816震动程度



SureCross用户配置工具

User Configuration Tool (UCT)软件运行可在任何Windows系统下运行，使用转接线来连接电脑与网关。



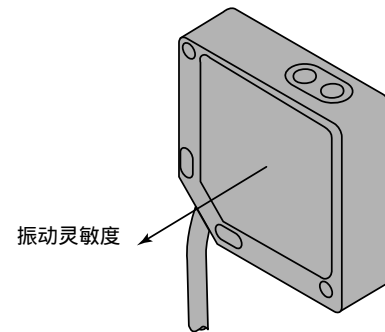
User Configuration Tool (UCT)提供了无线网络的I/O点配置连接，I/O数值可视化图表，当无线网络不作为主系统是，该软件可以用来设置系统通信参数。
从邦纳网站下载最新版本软件: <http://www.bannerengineering.com/wireless>.

UCT需要专用的USB到RS-485 (BWA-UCT-900用于1W无线，BWA-HW-006可用于所有其他无线) 转换器电缆来实现电脑和网关之间的通讯。

连接振动/温度传感器

将传感器与5针M12孔状连接器进行连接：

1. 将连接器母头的凹口与传感器公头相连。
2. 轻轻地将传感器端滑入接头。
3. 转动螺纹螺母拧紧传感器。



电缆

5针M12 /欧式插头	针脚	电缆颜色	传感器连接
	1	棕色	输入功率 (+), 3.6 到 5.5 V 直流
	2	白色	单线串行设备选择 (低电平输入)
	3	蓝色	电源地 (-)
	4	黑色	未使用/保留
	5	灰色	单线串行通信

该传感器可直接接入兼容节点。节点使用单线串行接口传输数据并同时为传感器提供周期性的电源。

Modbus 寄存器表

温度 = (保持寄存器的数值) ÷ 20.

I/O #	Modbus 保持寄存器		I/O 型	I/O 范围		保持寄存器表示	
	网关	节点		最小值	最大值	最小 (Dec.)	最大 (Dec.)
1	1	1 + (节点# × 16)	均方根速度 (英寸/秒)	0	6.5535	0	65535
2	2	2 + (节点# × 16)	均方根速度 (毫米/秒)	0	65.535	0	65535

I/O #	Modbus 保持寄存器		I/O 型	I/O 范围		保持寄存器表示	
	网关	节点		最小值	最大值	最小 (Dec.)	最大 (Dec.)
3	3	3 + (节点# × 16)	温度(°F)	-1638.4	1638.3	-32768	32767
4	4	4 + (节点# × 16)	温度(°C)	-1638.4	1638.3	-32768	32767
5	5	5 + (节点# × 16)	均方根速度(英寸/秒)	0	6.5535	0	65535
6	6	6 + (节点# × 16)	均方根速度(毫米/秒)	0	65.535	0	65535
7	7	7 + (节点# × 16)	保留				
8	8	8 + (节点# × 16)	设备信息				
9	9	9 + (节点# × 16)	开关量输出1(黄灯)	0	1	0	1
10	10	10 + (节点# × 16)	开关量输出2(红灯)	0	1	0	1
		...					
15	15	15 + (节点# × 16)	控制消息				
16	16	16 + (节点# × 16)	保留				

规格

电源电压

3.6- 5.5 V DC

电流

主动通信: 11.9mA@5.5V DC

通信硬件

接口: 1线串行接口
波特率: 9.6K, 19.2K (默认), 或38.4K
数据格式: 8位数据, 无奇偶校验(默认), 1位停止(偶数或奇数。
提供奇偶校验)

通信协议

SureCross DX80传感器节点总线串行接口

通信线路

电平接收ON: 大于2 V
水平接收OFF: 小于0.7 V
电平传输ON: 2.7-3 V
水平传播OFF: 0 V (10欧姆的下拉电阻)

兼容的节点

DX80N9X1S-P6
DX80N2X1S-P6
DX80DR9M-H6
DX80DR2M-H6
DX80N2Q45VT

振动传感器

基座共振: 5.5KHZ标准
测量范围: 65毫米/秒或0 - 6.5 /秒rms频率范围: 10 - 1000赫兹。

准确度: 10%和25°C

安装螺纹

M12 x 1

指示灯

绿灯闪烁: 开机
黄灯闪烁: 串行通讯

温度传感器

测量范围: -40°C-105°C (-40°F-221°F) 分辨率: 1°C

准确度: 3°C

环境等级

NEMA 6P, IEC IP67

操作温度

-40 °C to +85 °C (-40 °F to +185 °F) ¹

震动

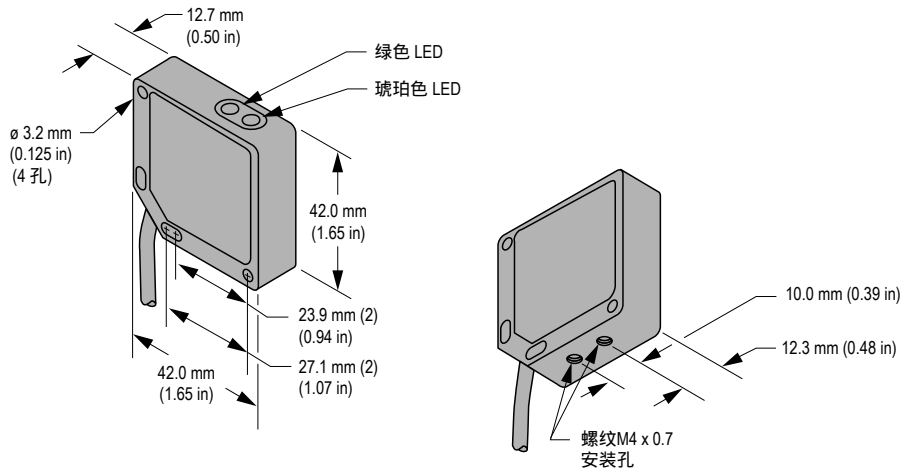
400KG

安装选型

VT1传感器可以使用各种方法安装, 包括1 / 4"- 28螺丝, 环氧树脂, 热胶帶或磁铁吸附安装。

¹长时间工作于最恶劣条件下可能会缩短设备的使用寿命。

外形尺寸



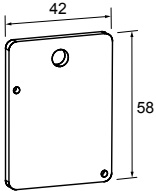
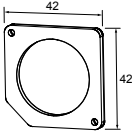
配件

Euro型接插件 - 双头

当使用集成电池的节能节点, 可采用双头接插电缆. 当节能节点使用外部电源时, 使用单头接插电缆. **如果使用通讯电缆, 电缆的长度不能超过3米。(10 ft)**

5针螺纹M12 / Euro型电源线 (双头, 长度小于3米)				
长度	型号	类型	尺寸	针脚定义
DEE2R-51D	0.31 m (1 ft)	直线型母头/ 直线型公头		母头
DEE2R-53D	0.91 m (3 ft)			
DEE2R-58D	2.44 m (8 ft)			
				1 = 棕色 2 = 白色 3 = 蓝色 4 = 黑色 5 = 绿色/黄色

振动和温度传感器附件

自带支架	单独订购
SMB42FL <ul style="list-style-type: none"> • 不锈钢 • 1/4"-28 螺丝孔 	SMB42FLM12 <ul style="list-style-type: none"> • 磁性安装支架 
双面热传导胶带	

警告

违反警告 任何违反本文件所列任何警告所造成的事故责任，制造商不予承担。**不允许对产品作任何修改**；任何未经邦纳工程明确批准的产品修改，都会使用户丧失操作产品的权力。**文中所列规格参数未来存在变更可能性**；邦纳保留随时修改产品规格或更新文档的权利。对于任何文件的最新版本可参见网站：www.bannerengineering.com。©2006-2014年邦纳工程有限公司版权所有。