



### LT3 传感器特征

- 超长检测距离：白色物体 5m，灰色物体 3m
- Banner 独特的可调范围模拟量输出，自动在设置的检测窗口内分配输出信号
- 同时具有模拟量及开关量输出，可分别设置检测窗口
- 开关量输出可用于精确的背景抑制应用
- 可选NPN 或 PNP 开关量输出，及 0 到 10V dc 或 4 到 20mA 模拟量输出
- 快速、使用简便的集成式按键示教设置，无需电位器调节
- 远程示教功能，使用更加方便可靠
- 可选三种输出响应时间
- 可选 2m 或 9m 电缆式，或 8 针 Euro-style 可旋转 QD 接插件式
- 坚固的外壳，适用于各种工业环境；防护等级 IEC IP67, NEMA 6

### LT3 距离测量传感器型号

型号	检测距离	接线方式	供电电压	开关量输出	模拟量输出	
LT3PU	300~5000mm (11.8"~197")对 于90%反射率 白色测试卡(详 细内容见第六 页)。	2m (6.5') 8 线	12~24V dc	PNP	模拟量电 压输出 (0~10V dc)	
LT3PUQ		8 针 Euro-style QD				
LT3NU		2m (6.5') 8 线		NPN		
LT3NUQ		8 针 Euro-style QD				
LT3PI				2m (6.5') 8 线	PNP	模拟量电 压输出 (4~20mA)
LT3PIQ				8 针 Euro-style QD		
LT3NI				2m (6.5') 8 线	NPN	
LT3NIQ				8 针 Euro-style QD		

\* 9m 长电缆式传感器需在型号后加后缀“W/30” (e.g., LT3PU W/30)  
接插件式QD传感器需另配接插电缆，见第8页

## 工作原理

短电脉冲驱动半导体激光二极管发射激光脉冲，激光脉冲通过准直径头，形成窄激光束，激光束经过被测物反射，通过接收镜头返回接收元件，产生电脉冲。通过计算电脉冲之间的时间间隔（发射脉冲及接收脉冲）导出被测物距离，激光光速作为恒量。

传感器微处理器评估多个脉冲，计算相应的输出值。模拟量输出根据用户设定的检测窗口输出相应信号（4 - 20 mA 或 0 - 10V dc，根据型号）。开关量输出在用户设置的检测窗口内导通，可对模拟量输出及开关量输出设置相同的检测窗口，或单独设置。

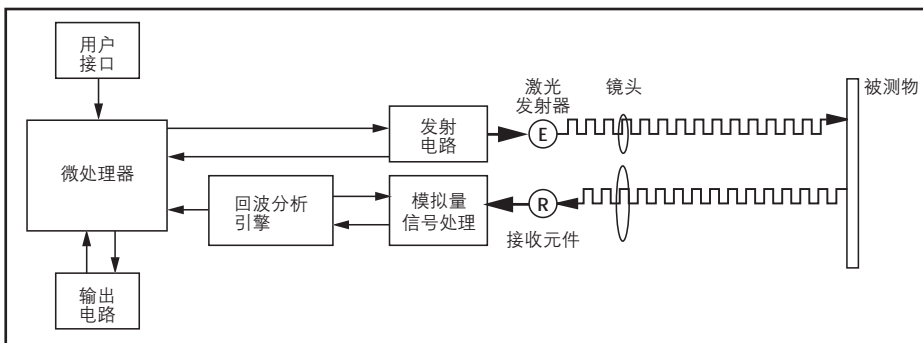


图1. 工作原理

## L-GAGE LT3 传感器设置

### 响应时间

在进行窗口设置之前，使用传感器速度按键在三种响应速度中进行选择，响应时间指示灯（见图2）指示相应的响应时间。  
详细内容见技术参数部分

### 传感器设置

在进行传感器设置操作之前，需将其进行预热，使传感器内部温度稳定，当传感器安装位置温度与周围温度不同时，需待传感器温度稳定后再进行检测窗口的位置。（当温度升高时，传感器检测距离缩短）

激光使能功能使得传感器在需要时持续工作，此功能可免去在运用中额外的预热时间。

传感器在红色指示灯经被测物反射回的接收信号的强弱，当进行检测窗口的设置时，应保证红色指示灯常亮，否则传感器无法接收设置。为确保检测窗口在检测范围内，在设置过程中将被测物放置与最远检测窗口外 30cm 处，确认红色指示灯常亮。

### 检测窗口

检测窗口可通过几种方法进行设置，可通过传感器上的按键进行设置；或者进行远程设置（远程示教）。详细内容见第四页。

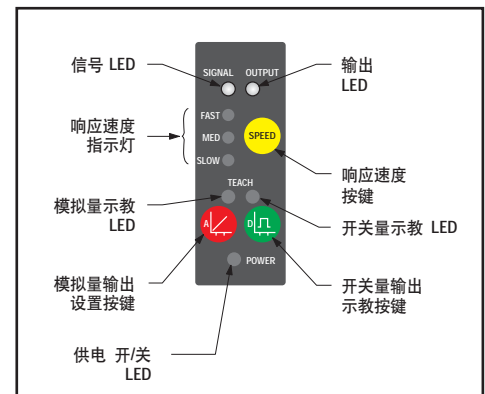


图2. LT3 回波分析法传感器特征

## 2 级激光安全注意事项

低功率激光短时间照射人眼不会造成伤害（时间在0.25之内）。激光必须为可见光（波长在400 - 700nm之间）。

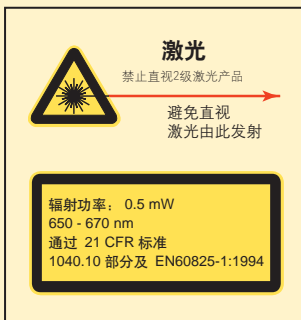
因此，只有在长时间直视激光时才会对人眼造成伤害。激光装置应在明显位置标明“hazard”（危险）字样，指明激光发射位置。

当操作2级激光产品时：

- 禁止直视激光光束
- 禁止在近距离将激光指向人眼

光路：

使用2级激光产品时应在激光光路尽头进行遮挡。开路激光束应高于或低于人眼水平位置。



设置模拟量或开关量检测窗口

1. 选择检测窗口输出形式（模拟量或开关量），按住示教按键直到相应的示教指示灯变亮（常亮）。传感器在此状态等待设置第一界面的设定。
2. 将被测物放置在第一界面，单击（按下按键，很快释快）同一按键，此操作将设定第一界面，示教指示灯闪烁表明接收第一界面；等待第二界面的设置。
3. 将被测物放置在第二界面，单击同一按键，此操作将设定第二界面，示教指示灯灭；传感器返回运行模式。
4. 如需设置另外输出（模拟量或开关量），重复操作上述步骤。

注意：在示教第二界面之前，按住并保持同一按键大于2秒，传感器将返回运行模式，并保持设置之前的状态。

使用自动回零功能设置模拟量检测窗口

对于某些应用，可能需要设定点为检测窗口的中心位置，设置方法如下：在同一界面两次示教传感器，即可获得1m宽的检测窗口，并以设定位置为中心（±0.5m）。

设定开关量窗口，用于背景抑制应用

对于某些应用，需要忽略在特定界面以外的背景物体。为忽略背景，将被测物置于所选距离，在同一位置示教传感器两次。传感开关量输出将在最短检测距离到设定界面之间导通。

注意：此设置过程对界面的两次设定允许一定的误差。如果两次设定位置不同，（间距小于20mm），传感器将取其平均位置。

同时对模拟量及开关量输出设定相同检测窗口

1. 按住并保持模拟量或开关量示教按键直到相应的示教指示灯变亮。单击另一按键，其示教指示灯变亮，传感等待示教第一界面。
2. 将被测物放置在第一界面，单击任意示教按键，两只示教指示灯将同时闪烁，表明接收第一界面；传感器等待设置第二界面。
3. 将被测物放置在第二检测界面，单击任意按键，进行第二界面的示教。
4. 两个示教指示灯将便灭，传感器返回运行状态。

设置过程注意事项：

1. 如果在秒之内没有进行第一界面的设定的，传感器将返回运行状态。
2. 在设定第一界面之后，传感器将保持在设置状态，直到完成第二界面的设置。
3. 按住并保持示教按键小于2秒（在设置第二界面之前），传感器将退出设置状态并保持原先设置。

## 远程设置

可使用远程设置功能进行远程设置或锁定按键。锁定按键可防止他人误操作已设定好的传感器。将黄色电缆线通过远程设置开关接至+12到24V dc。注意：远程设置输入电阻为55kΩ。

设置方法如下，每一脉冲持续时间（开关接通时间）及每脉冲间隔时间规定如下：“T”， $0.04s < T < 0.8s$ 。

- 1脉冲： 设置开关量第二界面，等待 > 0.8秒。下一脉冲设置开关量第二界面
- 2脉冲： 设置开关量第二界面，等待 > 0.8秒。下一脉冲设置开关量第二界面
- 3脉冲： 同时设置模拟量及开关量第一界面  
等待 > 0.8秒，下一脉冲设置开关量及模拟量第二界面
- 4脉冲： 锁定或解锁按键。

注意：保持远程编程电缆为高电平 > 2秒（在设置第二界面之前）退出设置状态，传感保持原先设置。

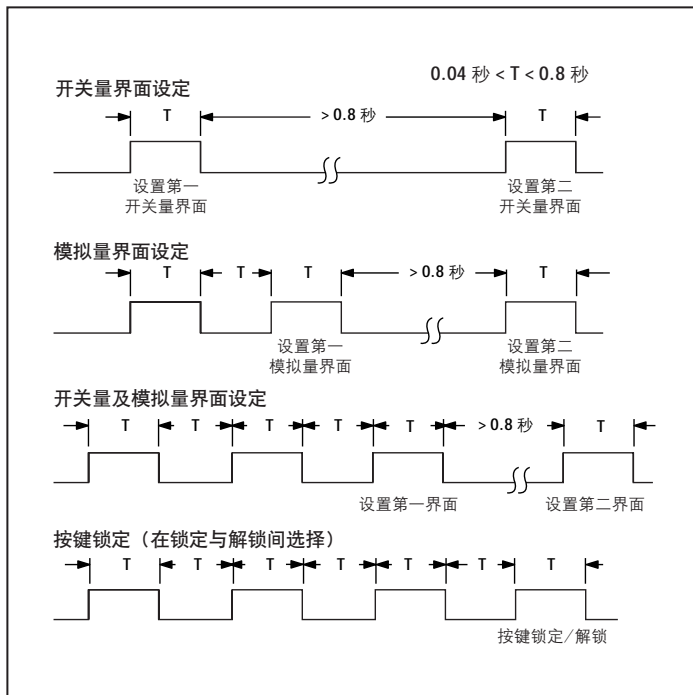


图3. 远程示教过程时序图

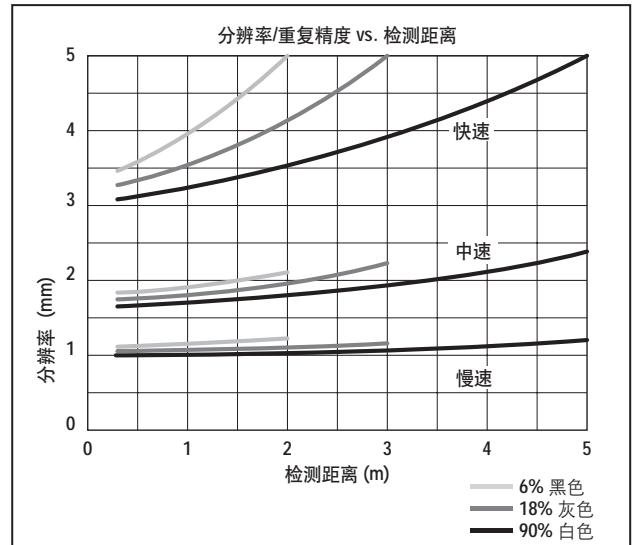


图4. LT3分辨率

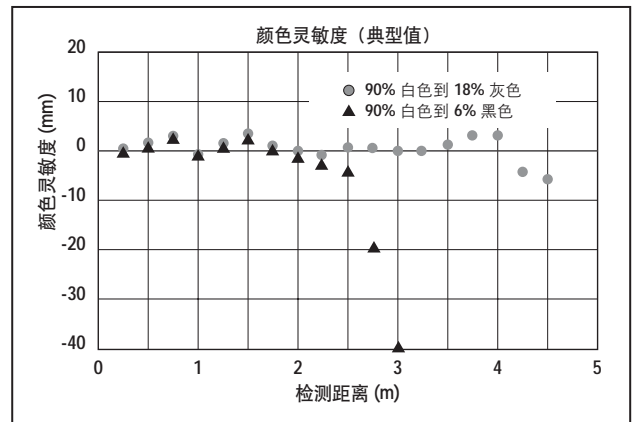


图5. LT3颜色灵敏度（典型值）

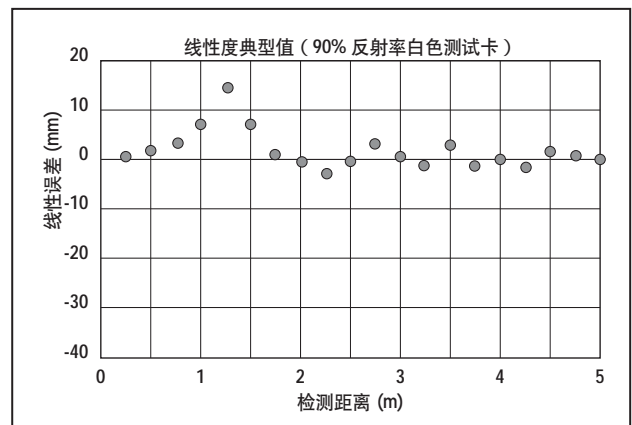


图6. LT3线性度（典型值）

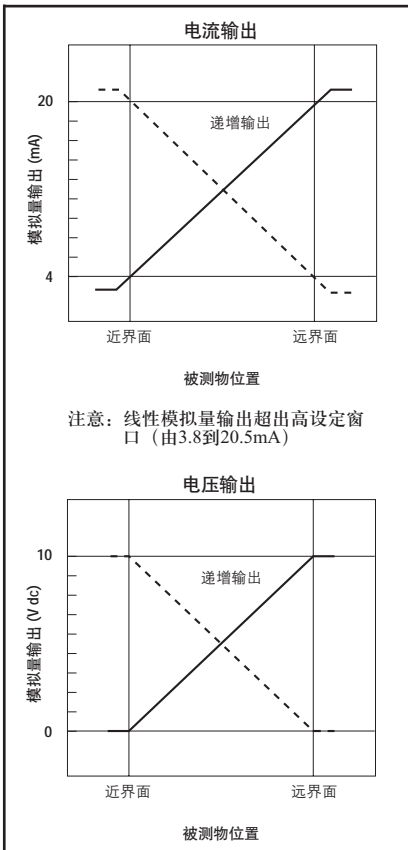


图7. 输出曲线图

## 运行模式

### 信号指示灯

红色信号指示灯LED指示传感器接收信号的强弱。

指示灯状态	说明
亮	信号良好
灭	没有接收信号，或者被测物位于传感器最远检测距离之外
闪烁	信号强度边缘状态（无法设定界面）

### 输出指示灯

当被测物位于设定界面内，黄色输出指示灯亮。

### 供电 开/关指示灯

绿色供电 开/关指示灯指示传感器工作状态

指示灯状态	说明
灭	电源关
闪烁 @ 2Hz	开关量输出过载（运行模式）
闪烁 @ 1Hz	电源开，激光使能关（无激光发射）
常亮	传感器正常工作（电源开，激光使能开）

### 供电/激光使能

当给传感器供电时，其状态如下：

- 所有指示灯变亮1秒钟
- 供电后激光发射延时为0.6秒（如果传感器已供电，激光发射延时为0.1秒）

## 模拟量输出

L-GAGE LT3传感器可根据第一界面的选择，设定为递增或递减模拟量输出。（见图7）。如果设定近界面为第一界面，为递增输出；如果设定远界面为第一界面，为递减输出。

Banner可标定的模拟量输出在检测窗口范围内自动分配输出信号。

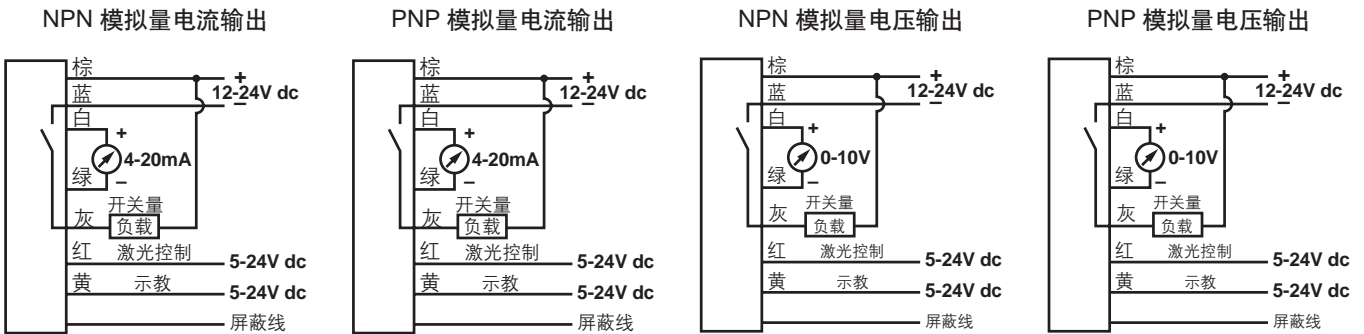
## 技术参数

检测距离	90%白色卡片 0.3到5m	18%灰色卡片 0.3到3m	6%黑色卡片 0.3到2m
供电电压及电流	12到24V dc (10%最大纹波) ; 108mA最大 @ 24V dc 或 [2600/V dc] mA		
供电保护电路	反极性保护及瞬时过压保护		
上电延时	1s; 输出在此期间不导通		
激光光束	658nm可见红光IEC及CDRH 2级激光; 0.5mW最大发光功率; 典型光束直径: 6mm (典型激光寿命75,000小时)		
输出保护	短路保护		
输出类型	开关量输出: SPST 固态输出; 可选 NPN 或 PNP 模拟量输出: 0 到 10V dc 或 4 到 20mA		
输出等级	开关量输出: 100mA 最大 关断状态漏电流: <5 $\mu$ A 输出电压降NPN: <200mV @ 10mA 或 <600mV @ 10mA 输出电压降PNP: <1.2V, 10mA; <1.6V, 100mA 模拟量电压输出: 最小负载电阻 2.5k* 模拟量电流输出: 1K*最大 @24V; 最大负载电阻 = [Vcc-4.5/0.02*]		
输出响应时间	开关量输出 快速: 1ms 开/关 中速: 10ms 开/关 慢速: 100ms 开/关	模拟量电压输出 (-3 dB) 快速: 1000Hz (1ms平均值/1ms更新速率) 中速: 100Hz (10ms平均值/2ms更新速率) 慢速: 10Hz (100ms平均值/4ms更新速率)	
线性度	$\pm 3$ cm (由0.3到1.5m) ; $\pm 2$ cm (由1.5到5m)。见图6 (标定: @ 24V dc, 22°C, 使用90%反射率白色测试卡)		
分辨率/重复精度	见图4		
颜色灵敏度	90% 白色到 18% 灰色: <10mm; 90% 白色到6% 黑色: < 20mm。见图6		
开关量输出滞回	快速: 10mm 中速: 5mm 慢速: 3mm		
温度漂移	< 2mm / °C		
最小检测窗口	100mm / 20mm		
远程示教输入	18k* 最小 (65k* **5V dc)		
远程示教	示教: 将黄线接到 +5 到 24V dc 抑制: 将黄线接到 0 到 +2V dc (或断开) 见第4页远程设置部分		
调整	响应速度: 按键选择1, 10及100ms 检测窗口 (模拟量或开关量): 示教设定近界面及远界面 (见设置过程)。也可通过远程输入进行示教 (见第4页) 模拟量输出: 第一设定界面为电压或电流最小值 (4mA或0V dc)		
激光控制	将红色电缆线接至+5到24V dc发射激光; 接至0到+1.8V dc (或断开) 抑制激光发射; 传感器供电后, 激光发射延时100ms		
指示灯	绿色电源指示灯: 指示传感器供电状态, 输出过载或激光发射状态 黄色输出指示灯: 指示开关量输出导通状态 红色信号指示灯: 指示被测物是否位于检测窗口内, 及接收信号强度 黄色速度指示灯: 指示响示时间设定状态 红/绿色信号指示灯: 传感器处于设定状态 (红色 - 模拟量输出; 绿色 - 开关量输出) 注意: 指示灯状态详细内容见第5页。		

## 技术参数, 续

结构	外壳: ABS/聚碳酸酯混合 窗口: 丙烯酸 接插件: ABS/聚碳酸酯混合
防护等级	IP 67; NEMA 6
接线方式	2m (6.5') 或 9m (30') 屏蔽7-针 (带屏蔽线) PVC-外壳电缆式8-针Euro-style接插件式
工作环境	温度: 0 到 +50°C (+32°F 到 +122°F) 最大相对湿度: 90%, 50°C (非压缩状态)
振动及机械冲击	振动: 60Hz, 30分钟, 3维方向 冲击: 30G, 11ms, 半正弦曲线, 3维方向
应用注意事项	需在操作或设置传感器前预热20分钟 (见传感器设置部分, 第2页)

## 接线图

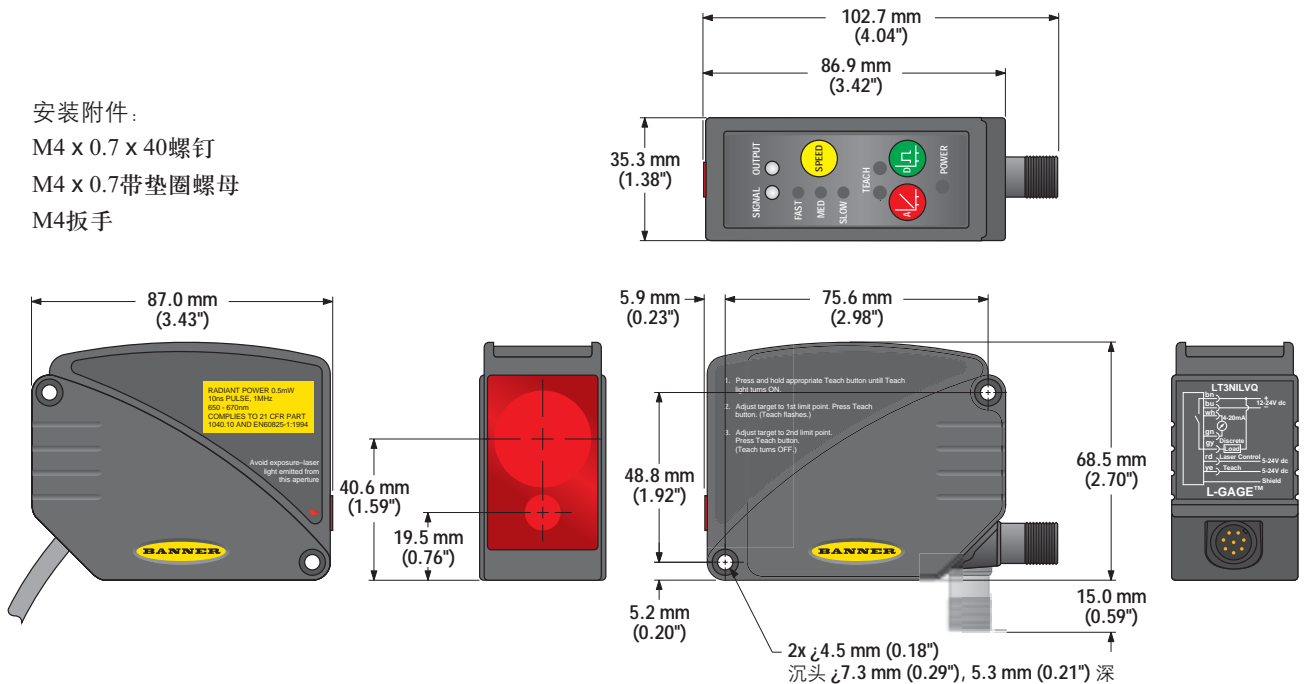


注意: 接插件式QD传感器接线方式相同

## 外形尺寸

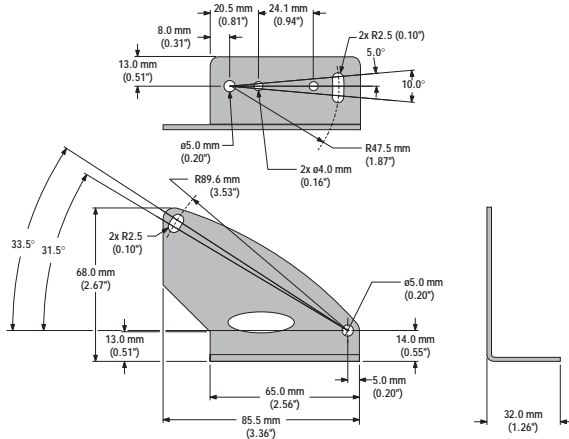
安装附件:

- M4 x 0.7 x 40螺钉
- M4 x 0.7带垫圈螺母
- M4扳手



## 安装支架

- 直角支架
- 300系列不锈钢



## Euro-Style 接插电缆

电缆：PVC 外壳，聚亚安酯接头，镀铬黄铜耦合螺母  
 结构：24 AWG高柔性，PVC 绝缘，镀金触点  
 温度：-40°C 到 +105°C (-40°F 到 +221°F)  
 电压等级：30V ac/36V dc

系列	型号	长度	接插件	出针图 (孔状)
8针Euro 直线式	MQDC-806 MQDC-815 MQDC-830	2m (6.5') 5m (15') 9m (30')		

质量保证：Banner公司产品质量保证期为一年。本公司任何产品在质保期间正常使用情况有质量问题，Banner将免费进行维修或更换，此质量保证不包括非正常使用情况下出现的产品损坏。



**注意...** 传感器有问题时，请不要自行拆卸维修  
 非专业的拆卸维修有可能导致危险的产品



**警告...** 此传感器禁止用于人防护装置

禁止应用此传感器作为人身防护检测装置，否则将会导致严重的伤害事项。

此传感器不含有应用于人身防护装置的自检多回路系统，传感器的失效将导致传感器输出的不正常状态。如需安全防护产品，请参考Banner安全产品样本，此类产品通过OSHA，ANSI及IEC相关标准，可用于人身防护装置。