



Control Seguro para Prensas Monocilíndricas Neumáticas o Hidráulicas

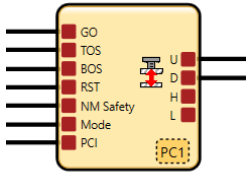
- Compatible con los intuitivos y poderosos controladores de seguridad XS26 o SC26 de Banner
- Bloques de función de control de la prensa pre-configurados para una rápida y fácil configuración en el software gratuito para PC
- Industria 4.0 Ethernet Industrial y pantalla LCD para facilitar la solución de problemas y la comunicación



BANNER

Banner Engineering Corp.

9714 10th Avenue North • Minneapolis, MN 55317
1-888-373-6767 • www.bannerengineering.com



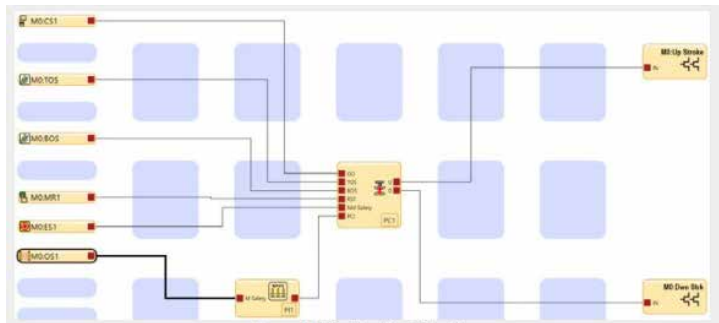
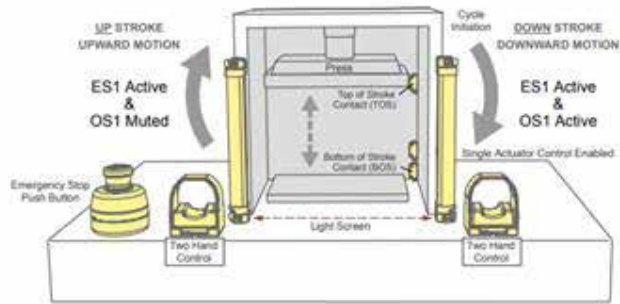
El Control de la Prensa Segura se Hace Fácil

El software de controlador de seguridad intuitivo de Banner Engineering ahora está equipado con un bloque de función de control de prensa preconfigurado, lo que lo hace aún más fácil de usar en sistemas de prensa hidráulica y neumática simples. Este bloque agiliza aún más la implementación y gestión de estos sistemas de prensa al proporcionar funciones básicas pre-configuradas para que tenga su sistema de seguridad en marcha rápidamente.

Descargue el software para PC y pruebe las dos configuraciones de muestra del control de la prensa.

Una simple aplicación de prensa hidráulica/neumática:

Utiliza un controlador de seguridad XS26-2, entradas de estado de prensa, inicio de ciclo, reinicio manual, sensor óptico de seguridad y parada de emergencia.



Aplicación compleja de prensa hidráulica/neumática:

Utiliza un controlador de seguridad XS26-2, módulo de salida de seguridad XS2so, entradas de estado de prensa, inicio de ciclo, reinicio manual, sensor de seguridad óptico, parada secuencial, sensor de silencio, entrada de pedal de pie y parada de emergencia.

