

MINI-SCREEN™-DIN-Kontroller sind nun auch mit abnehmbaren Klemmeblöcken verfügbar.

Bis auf eine veränderte Klemmen-Nummerierung und Gesamtabmessung des Controllers sind diese Module identisch zu denen mit fest integrierten Klemmenblöcken.

Diese Ergänzung geht mit einer Änderung der Abb. 25 und 29 einher, die in der MINI-SCREEN-Bedienungsanleitung 50296 enthalten sind.

Die robusten MINI-SCREEN-Kontroller im Metallgehäuse sind nicht um diese Ausführung ergänzt worden.

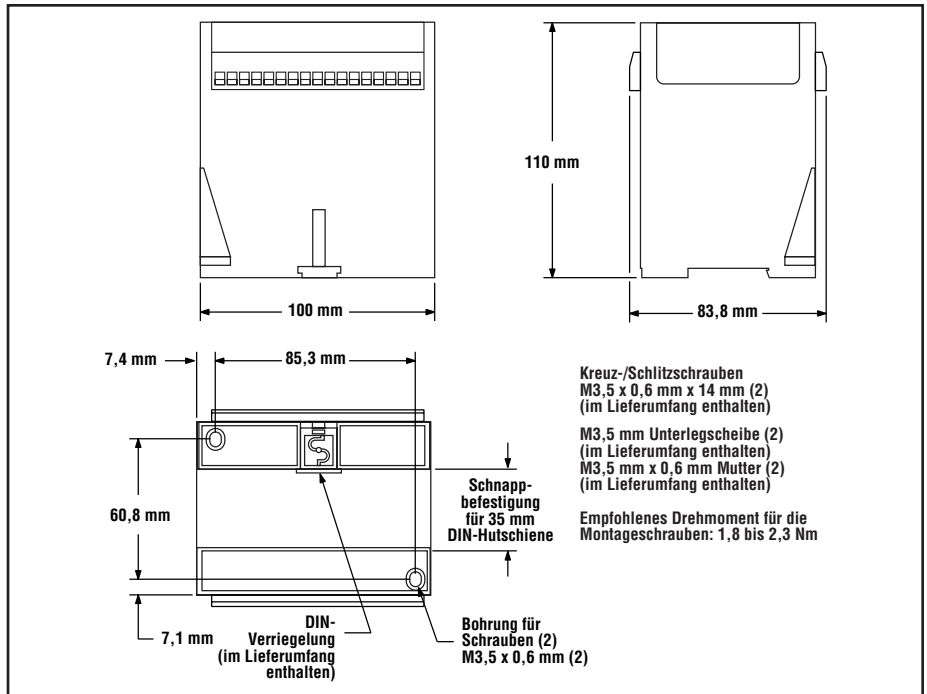


Abb. 25. Controller-Abmessungen und Positionierung der Lochbohrungen

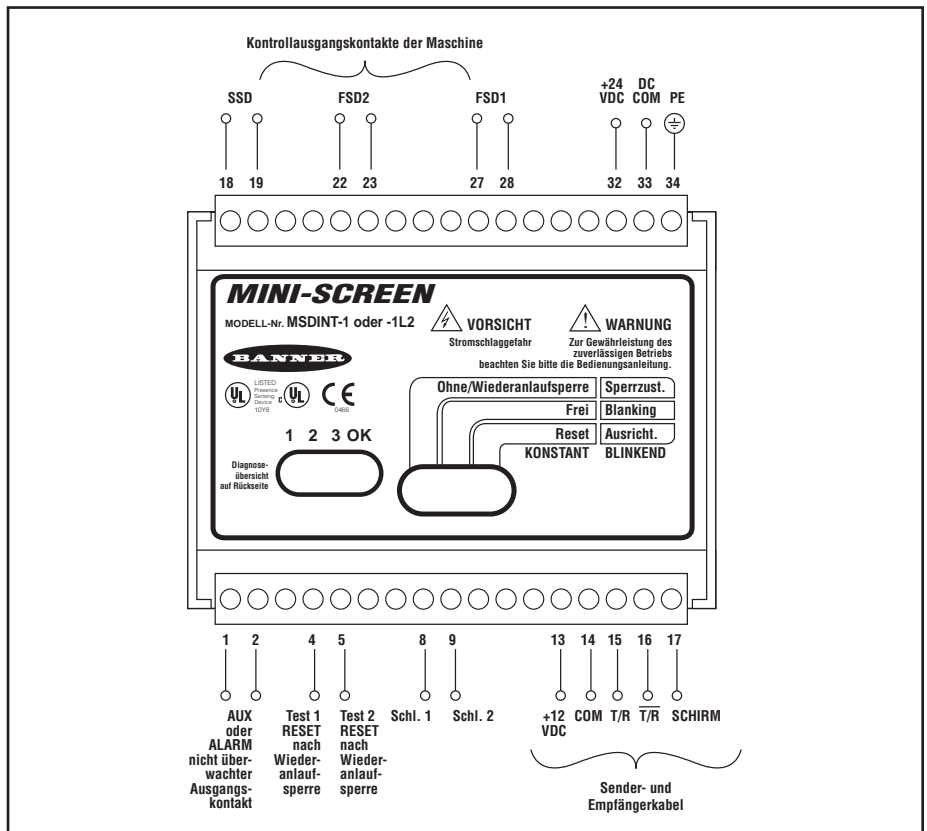


Abb. 29. Elektrischer Anschluss des MINI-SCREEN-Systems

MSDINT-1 oder MSDINT-1L2 – Nachtrag



ACHTUNG!
Verwendung von MINI-SCREEN-Systemen als Zugangssicherung.

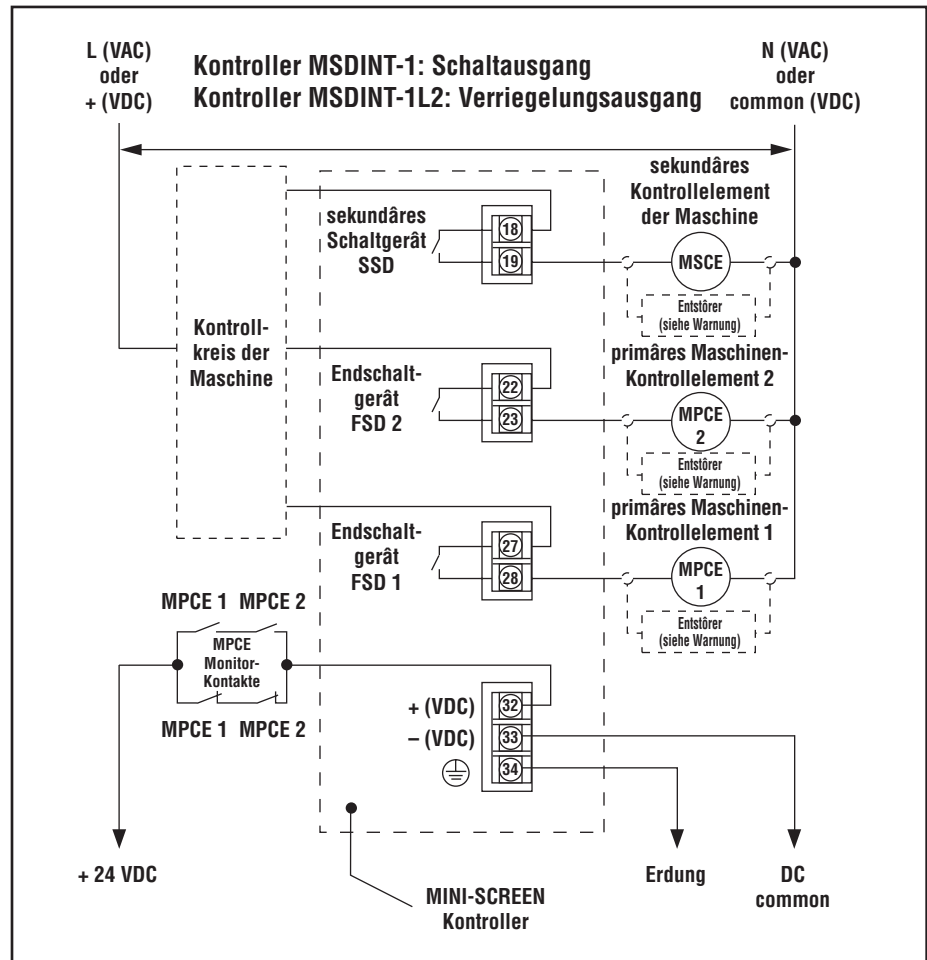
Wenn das MINI-SCREEN-System als Zugangssicherung eingesetzt wird, beachten Sie bitte folgendes:

- Die primären Kontrollelemente (MPCEs) der überwachten Maschine müssen so an das MINI-SCREEN-System angeschlossen werden, dass bei jeder Unterbrechung des Überwachungsbereichs die Maschinenbewegung sofort stoppt.
- Im Falle einer Unterbrechung darf die gefährliche Maschinenbewegung erst und nur nach Betätigen des Reset-Schalters wieder gestartet werden.

Der Reset-Schalter muss sich außerhalb des Gefahrenbereichs der Maschine befinden. Der Bediener muss während der Durchführung des Resets den gesamten Gefahrenbereich einsehen können.

Die Nichtbeachtung dieser Warnung kann zu schwerer Körperverletzung oder Tod führen.

Die untere Abbildung zeigt den Anschluss eines Ausgangsrelais in einer typischen Maschinenschnittstelle. Die Anschlüsse der MINI-SCREEN-Ausgänge an den primären und sekundären Kontrollelementen müssen direkt ausgeführt und so gestaltet sein, dass ein einziger Leitungs- oder Erdfehler nicht zu einem gefahrbringenden Schaltfehler führen kann.



Typische Maschinenschnittstelle der Controller-Ausführungen MSDINT-1 und MSDINT-1L2.



ACHTUNG! Lichtbogen-Entstörglieder

Lichtbogen-Entstörglieder müssen wie gezeigt über die Spulen der Kontrollelemente der Maschine montiert werden. Montieren Sie Entstörglieder niemals direkt über die Kontakte der MINI-SCREEN-Schaltgeräte! Es ist möglich, dass die Entstörer kurzschließen.

Kurzgeschlossene Entstörglieder, die direkt über die Kontakte der MINI-SCREEN-Schaltgeräte montiert sind, können einen gefährlichen Zustand auslösen.



ACHTUNG! Verwenden Sie alle Ausgangskontakte!

Es müssen alle Ausgangskontakte des MINI-SCREEN-Systems (FSD1, FSD2, und SSD) verwendet werden. Das oben gezeigte

Verdrahtungsschema dient nur der Verdeutlichung, wie wichtig die korrekte Installation ist. Für die tatsächliche Verdrahtung des MINI-SCREEN-Systems mit der jeweiligen Maschine haften der Installateur und der Endbenutzer.