



# Manual de producto de la baliza de visualización programable K100 con Modbus®

Traducido del Documento Original

p/n: 248446\_MX Rev. C

04-nov-25

© Banner Engineering Corp. Todos los derechos reservados. [www.bannerengineering.com](http://www.bannerengineering.com)

# Índice

<b>Capítulo 1 Características .....</b>	<b>3</b>
Modelos .....	3
<b>Capítulo 2 Cableado .....</b>	<b>4</b>
<b>Capítulo 3 Mapa de registros de Modbus .....</b>	<b>5</b>
Definiciones de las columnas del registro de retención .....	5
Información del dispositivo .....	5
Configuración de Modbus.....	6
Modo de operación.....	7
Modo de ejecución.....	7
Modo de mensajes .....	9
Modo de nivelación .....	13
Modo de temporizador .....	27
Modo de contador .....	41
Configuración de pantalla.....	55
Ajustes personalizados.....	55
Configuración de Color personalizado 1.....	56
Configuración de Color personalizado 2.....	56
Ajustes de audio personalizados .....	56
Restablecimiento de fábrica .....	57
<b>Capítulo 4 Especificaciones.....</b>	<b>58</b>
FCC Parte 15 Clase B para radiadores no intencionados .....	59
Industry Canada ICES-003(B).....	59
Dimensiones.....	60
<b>Capítulo 5 Accesorios.....</b>	<b>61</b>
Cables conectores.....	61
Soportes .....	61
Sistema de montaje elevado .....	62
<b>Capítulo 6 Soporte y mantenimiento del producto.....</b>	<b>63</b>
Tabla de codificación UTF-8 y caracteres Unicode .....	63
Limpie con detergente suave y agua tibia.....	67
Reparaciones .....	67
Contáctenos .....	68
Garantía limitada de Banner Engineering Corp.....	68

Chapter Contents

Modelos..... 3

# Capítulo 1 Características

La Baliza de visualización programable K100 con Modbus proporciona diagnósticos e indicaciones para los ingenieros de control y los fabricantes de equipos originales que necesitan mejorar la interacción entre operadores y equipos con el fin de impulsar la velocidad de respuesta y mejorar la productividad.



- Pantalla versátil y fácilmente configurable que se puede instalar prácticamente en cualquier lugar, lo que la convierte en una alternativa sencilla pero potente para las HMI complejas y otras pantallas.
- Ideal para visualizar el ritmo de producción, el estado de los equipos, las secuencias de montaje, los recuentos y las mediciones allí donde son más útiles.
- El control Modbus® permite acceder a animaciones avanzadas a todo color
- Configuración rápida y sencilla: basta con definir el texto deseado y llamarlo mediante control discreto o datos de proceso.
- La pantalla LED brillante y blanca, y las LED de la baliza multicolores legibles a 10 metros de distancia informan a los operadores de lo que está ocurriendo exactamente para que puedan responder con rapidez y precisión.
- La carcasa de policarbonato con clasificación IP66 y IP69K según ISO 20653 resiste los impactos y la condensación para ofrecer una comunicación clara en condiciones ambientales difíciles y cambiantes.
- La comunicación inalámbrica facilita el monitoreo y el control a distancia

## Modelos

Llave modelo

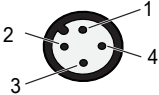
Serie	Estilo	Tipo	Voltaje	Color	Control	Sonoro	Conector <sup>(1)</sup>
<b>K100P</b>	<b>D</b>	<b>BL</b>		<b>RGB</b>	<b>S</b>		<b>Q</b>
K100P = K100 Pro	D = Pantalla	BL = Luz de la baliza	En blanco = DC	RGB = Multicolor	S = Modbus	En blanco = No sonoro A = Sonoro	Q = Conector integral macho M12 de desconexión rápida de 4 pines

<sup>(1)</sup> Los modelos con conector de desconexión rápida (QD) requieren un cable conector de acoplamiento.

Chapter Contents

# Capítulo 2 Cableado

*Cableado de Modbus*

Disposición de pines M12 macho de 4 pines	Clave de disposición de pines y cableado
	<ol style="list-style-type: none"><li>1. Café - 12 V DC a 30 V DC</li><li>2. Blanco - RS-485 (+)</li><li>3. Azul - DC común</li><li>4. Negro - RS-485 (-)</li></ol>

Chapter Contents

Definiciones de las columnas del registro de retención ..... 5  
 Información del dispositivo ..... 5  
 Configuración de Modbus ..... 6  
 Modo de operación..... 7  
 Configuración de pantalla..... 55  
 Ajustes personalizados ..... 55  
 Restablecimiento de fábrica ..... 57

# Capítulo 3 Mapa de registros de Modbus

## Definiciones de las columnas del registro de retención

**Base 0 Dirección**

Los registros se direccionan con el primer registro empezando por cero

**Base 1 Dirección**

Los registros se direccionan con el primer registro empezando por uno

**Descripción**

Enumera la funcionalidad del registro

**Representación de los registros de retención**

Enumera los valores permitidos del registro y la definición de dichos valores

**Valor predeterminado**

Indica el valor predeterminado del registro

**Guardado**

Sí: el valor del registro se almacena en una memoria no volátil y se conserva al desconectar y volver a conectar la alimentación.

No: el valor del registro se almacena en la memoria volátil y se restablece al valor predeterminado cuando se desconecta y se vuelve a conectar la alimentación.

**Acceso**

Sólo lectura (RO): El registro se puede leer, pero no escribir en él.

Lectura y escritura (RW): El registro puede leerse y se puede escribir sobre él.

## Información del dispositivo

Los siguientes registros muestran el nombre del modelo y otra información específica del dispositivo.

Base 0 Dirección	Base 1 Dirección	Descripción	Representación de los registros de retención	Valor predeterminado	Guardado	Acceso
40605-40615	40606-40616	Nombre de Banner		Banner Engineering	Sí	Solo lectura
40616-40631	40617-40632	Nombre del producto		Ver dispositivo	Sí	Solo lectura
40632	40633	Artículo H	El número de artículo dividido en dos registros de 16 bits	Ver dispositivo	Sí	Solo lectura
40633	40634	Artículo L		Ver dispositivo	Sí	Solo lectura
40634	40635	Número de serie 1 (H)		Ver dispositivo	Sí	Solo lectura
40635	40636	Número de serie 2		Ver dispositivo	Sí	Solo lectura

Continued on page 6

Continued from page 5

Base 0 Dirección	Base 1 Dirección	Descripción	Representación de los registros de retención	Valor predeterminado	Guardado	Acceso
40636	40637	Número de serie 3		Ver dispositivo	Sí	Solo lectura
40637	40638	Número de serie 4 (L)		Ver dispositivo	Sí	Solo lectura
40638	40639	Firmware PN H	230038 dividido en dos registros de 16 bits	Ver dispositivo	Sí	Solo lectura
40639	40640	Firmware PN L		Ver dispositivo	Sí	Solo lectura
40640	40641	Versión del firmware H		Ver dispositivo	Sí	Solo lectura
40641	40642	Versión del firmware L		Ver dispositivo	Sí	Solo lectura
40642	40643	Número de versión del firmware H		Ver dispositivo	Sí	Solo lectura
40643	40644	Número de versión del firmware L		Ver dispositivo	Sí	Solo lectura
40644-40659	40645-40660	Etiqueta definida por el usuario	Espacio de escritura por el usuario	Más sensores. Más soluciones.	Sí	Lectura y escritura

## Configuración de Modbus

Utilice estos registros para configurar las comunicaciones de Modbus.

Base 0 Dirección	Base 1 Dirección	Descripción	Representación de los registros de retención	Valor predeterminado	Guardado	Acceso
46100	46101	Dirección	1 - 254	1	Sí	Lectura y escritura
46101	46102	Velocidad en baudios	96 = 9.6k 192 = 19.2k 384 = 38.4k	192	Sí	Lectura y escritura
46102	46103	Paridad	0 = Ninguna 1 = Impar 2 = Par	0	Sí	Lectura y escritura
46103	46104	Bits de parada	1 = 1 bit 2 = 2 bits 3 = 1.5 bit	1	Sí	Lectura y escritura

## Modo de operación

Utilice este registro para seleccionar el modo de operación principal del dispositivo.

Base 0 Dirección	Base 1 Dirección	Descripción	Representación de los registros de retención	Valor predeterminado	Guardado	Acceso
42200	42201	Modo de operación	0 = Modo de ejecución 1 = Modo de mensajes 2 = Modo de nivelación 3 = Modo de temporizador 4 = Modo de contador	0	Sí	Lectura y escritura

## Modo de ejecución

Utilice un registro para activar el estado definido del dispositivo. Utilice registros no volátiles adicionales para definir el color, la intensidad, la animación y el mensaje de pantalla.

Base 0 Dirección	Base 1 Dirección	Descripción	Representación de los registros de retención	Valor predeterminado	Guardado	Acceso	Comentarios
42000	42001	Animación en modo de ejecución	0 = OFF 1 = Fijo 2 = Intermitente 3 = Intermitente de dos colores 4 = 50/50 5 = Intermitente 50/50 6 = Barrido de intensidad 7 = Barrido de dos colores	0	No	Lectura y escritura	
42001	42002	Color 1 del modo de ejecución	0 = Verde 1 = Rojo 2 = Naranja 3 = Ámbar 4 = Amarillo 5 = Verde limón 6 = Verde primavera 7 = Cian 8 = Azul cielo 9 = Azul 10 = Violeta 11 = Magenta 12 = Rosa 13 = Blanco luz de día 14 = Personalizado 1 15 = Personalizado 2	0	No	Lectura y escritura	

Continued on page 8

Continued from page 7

Base 0 Dirección	Base 1 Dirección	Descripción	Representación de los registros de retención	Valor predeterminado	Guardado	Acceso	Comentarios
42002	42003	Intensidad de color 1 de modo de ejecución	0 = Alta 1 = Media 2 = Baja 3 = OFF 4 = Personalizada	0	No	Lectura y escritura	
42003	42004	Velocidad de modo de ejecución	0 = Lenta 1 = Estándar 2 = Rápida 3 = Personalizada	0	No	Lectura y escritura	
42004	42005	Patrón en modo de ejecución	0 = Normal 1 = Estroboscópico 2 = 3 pulsos 3 = SOS 4 = Aleatorio	0	No	Lectura y escritura	
42005	42006	Color 2 del modo de ejecución	0 = Verde 1 = Rojo 2 = Naranja 3 = Ámbar 4 = Amarillo 5 = Verde limón 6 = Verde primavera 7 = Cian 8 = Azul cielo 9 = Azul 10 = Violeta 11 = Magenta 12 = Rosa 13 = Blanco luz de día 14 = Personalizado 1 15 = Personalizado 2	0	No	Lectura y escritura	
42006	42007	Intensidad de color 2 de modo de ejecución	0 = Alta 1 = Media 2 = Baja 3 = OFF 4 = Personalizada	0	No	Lectura y escritura	

Continued on page 9

Continued from page 8

Base 0 Dirección	Base 1 Dirección	Descripción	Representación de los registros de retención	Valor predeterminado	Guardado	Acceso	Comentarios
42007	42008	Volumen audible del modo de ejecución	0 = OFF 1 = Bajo 2 = Medio 3 = Alto	0	No	Lectura y escritura	Para los modelos no sonoros, este registro forma parte de la cadena de modo de ejecución
42008	42009	Tipo sonoro del modo de ejecución	0 = Pulso 1 = Bamboleo 2 = Estroboscópico 4 = Whoop 5 = Stacatto 6 = Sirena 8 = Continuo 1 9 = Continuo 2 16 = Tintineo 17 = Melodía 1 18 = Melodía 2 19 = Melodía 3 20 = Personalizado	8	No	Lectura y escritura	Para los modelos no sonoros, este registro forma parte de la cadena de modo de ejecución
42009-42023	42010-42024	Cadena de modo de ejecución	Ejemplo: Registro 42009: 0x4241 (hex) = BA Registro 42010: 0x4E4E (hex) = NN Registro 42011: 0x4552 (hex) = ER	0x0000	No	Lectura y escritura	(15 palabras/30 caracteres)

## Modo de mensajes

Utilice un registro para activar el estado definido del dispositivo. Utilice registros no volátiles adicionales para definir el color, la intensidad, la animación y mostrar los mensajes guardados.

Base 0 Dirección	Base 1 Dirección	Descripción	Representación de los registros de retención	Valor predeterminado	Guardado	Acceso	Comentarios
42000	42001	Animación del modo de mensajes	0 = OFF 1 = Fijo 2 = Intermitente 3 = Intermitente de dos colores 4 = 50/50 5 = Intermitente 50/50 6 = Barrido de intensidad 7 = Barrido de dos colores	0	No	Lectura y escritura	

Continued on page 10

Continued from page 9

Base 0 Dirección	Base 1 Dirección	Descripción	Representación de los registros de retención	Valor predeterminado	Guardado	Acceso	Comentarios
42001	42002	Color 1 del modo de mensajes	0 = Verde 1 = Rojo 2 = Naranja 3 = Ámbar 4 = Amarillo 5 = Verde limón 6 = Verde primavera 7 = Cian 8 = Azul cielo 9 = Azul 10 = Violeta 11 = Magenta 12 = Rosa 13 = Blanco luz de día 14 = Personalizado 1 15 = Personalizado 2	0	No		Lectura y escritura
42002	42003	Intensidad del color 1 del modo de mensajes	0 = Alta 1 = Media 2 = Baja 3 = OFF 4 = Personalizada	0	No		Lectura y escritura
42003	42004	Velocidad del modo de mensajes	0 = Lenta 1 = Estándar 2 = Rápida 3 = Personalizada	0	No		Lectura y escritura
42004	42005	Patrón del modo de mensajes	0 = Normal 1 = Estroboscópico 2 = 3 pulsos 3 = SOS 4 = Aleatorio	0	No		Lectura y escritura

Continued on page 11

Continued from page 10

Base 0 Dirección	Base 1 Dirección	Descripción	Representación de los registros de retención	Valor predeterminado	Guardado	Acceso	Comentarios
42005	42006	Color 2 del modo de mensajes	0 = Verde 1 = Rojo 2 = Naranja 3 = Ámbar 4 = Amarillo 5 = Verde limón 6 = Verde primavera 7 = Cian 8 = Azul cielo 9 = Azul 10 = Violeta 11 = Magenta 12 = Rosa 13 = Blanco luz de día 14 = Personalizado 1 15 = Personalizado 2	0	No	Lectura y escritura	
42006	42007	Intensidad del color 2 del modo de mensajes	0 = Alta 1 = Media 2 = Baja 3 = OFF 4 = Personalizada	0	No	Lectura y escritura	
42007	42008	Volumen audible del modo de mensajes	0 = OFF 1 = Bajo 2 = Medio 3 = Alto	0	No	Lectura y escritura	Para los modelos no sonoros, este registro es el Mensaje 2 del modo de mensajes
42008	42009	Tipo sonoro del modo de mensajes	0 = Pulso 1 = Bamboleo 2 = Estroboscópico 4 = Whoop 5 = Stacatto 6 = Sirena 8 = Continuo 1 9 = Continuo 2 16 = Tintineo 17 = Melodía 1 18 = Melodía 2 19 = Melodía 3 20 = Personalizado	0	No	Lectura y escritura	Para los modelos no sonoros, este registro es el Mensaje 1 del modo de mensajes

Continued on page 12

Continued from page 11

Base 0 Dirección	Base 1 Dirección	Descripción	Representación de los registros de retención	Valor predeterminado	Guardado	Acceso	Comentarios
42009	42010	Mensaje 1 del modo de mensajes	0 = Mensaje 0 (en blanco) 1 = Mensaje 1 2 = Mensaje 2 3 = Mensaje 3 4 = Mensaje 4 5 = Mensaje 5 6 = Mensaje 6 7 = Mensaje 7 8 = Mensaje 8 9 = Mensaje 9 10 = Mensaje 10 11 = Mensaje 11 12 = Mensaje 12 13 = Mensaje 13 14 = Mensaje 14	0	No		Lectura y escritura
42010	42011	Mensaje 2 del modo de mensajes	0 = Mensaje 0 (en blanco) 1 = Mensaje 1 2 = Mensaje 2 3 = Mensaje 3 4 = Mensaje 4 5 = Mensaje 5 6 = Mensaje 6 7 = Mensaje 7 8 = Mensaje 8 9 = Mensaje 9 10 = Mensaje 10 11 = Mensaje 11 12 = Mensaje 12 13 = Mensaje 13 14 = Mensaje 14	0	No		Lectura y escritura

### Mensajes del modo de mensajes

Utilice los siguientes registros para definir cada uno de los quince mensajes disponibles.

Base 0 Dirección	Base 1 Dirección	Descripción	Representación de los registros de retención	Valor predeterminado	Guardado	Acceso	Comentarios
42400-42415	42401-42416	Mensaje 0 (EN BLANCO)			Sí	Lectura y escritura	(16 palabras/32 caracteres)
42416-42431	42417-42432	Mensaje 1		Reinicio	Sí	Lectura y escritura	(16 palabras/32 caracteres)
42432-42447	42432-42448	Mensaje 2		Falla	Sí	Lectura y escritura	(16 palabras/32 caracteres)

Continued on page 13

Continued from page 12

Base 0 Dirección	Base 1 Dirección	Descripción	Representación de los registros de retención	Valor predeterminado	Guardado	Acceso	Comentarios
42448-42463	42449-42464	Mensaje 3		Parada	Sí	Lectura y escritura	(16 palabras/32 caracteres)
42464-42479	42465-42480	Mensaje 4		Inicio	Sí	Lectura y escritura	(16 palabras/32 caracteres)
42480-42495	42481-42496	Mensaje 5		Cambio	Sí	Lectura y escritura	(16 palabras/32 caracteres)
42496-42511	42497-42512	Mensaje 6		Abierto	Sí	Lectura y escritura	(16 palabras/32 caracteres)
42512-42527	42513-42528	Mensaje 7		Bienvenido	Sí	Lectura y escritura	(16 palabras/32 caracteres)
42528-42543	42529-42544	Mensaje 8		Calidad	Sí	Lectura y escritura	(16 palabras/32 caracteres)
42544-42559	42545-42590	Mensaje 9		Advertencia	Sí	Lectura y escritura	(16 palabras/32 caracteres)
42560-42575	42561-42576	Mensaje 10		Alarma	Sí	Lectura y escritura	(16 palabras/32 caracteres)
42576-42591	42577-42592	Mensaje 11		Pausa	Sí	Lectura y escritura	(16 palabras/32 caracteres)
42592-42607	42593-42608	Mensaje 12		Ejecución	Sí	Lectura y escritura	(16 palabras/32 caracteres)
42608-42623	42609-42624	Mensaje 13		Mantenimiento	Sí	Lectura y escritura	(16 palabras/32 caracteres)
42624-42639	42625-42640	Mensaje 14		Cerrado	Sí	Lectura y escritura	(16 palabras/32 caracteres)
42640-42655	42641-42656	Mensaje 15		Material	Sí	Lectura y escritura	(16 palabras/32 caracteres)

## Modo de nivelación

Utilice el modo de nivelación para mostrar un nivel basado en un valor de entrada escalado.

Base 0 Dirección	Base 1 Dirección	Descripción	Representación de los registros de retención	Valor predeterminado	Guardado	Acceso
42000	42001	Valor del modo de nivelación	0 - 65535	0	No	Lectura y escritura

## Configuración general del modo de nivelación

Utilice estos registros para configurar el filtro, las etiquetas, el gráfico de barras y otros ajustes del Modo de nivelación.

Base 0 Dirección	Base 1 Dirección	Descripción	Representación de los registros de retención	Valor predeterminado	Guardado	Acceso	Comentarios
42700	42701	Nivel de filtro	0 = Ninguno 1 = Bajo 2 = Medio 3 = Alto	0	Sí	Lectura y escritura	
42701	42702	Nivel de histéresis	0 = Ninguno 1 = Bajo 2 = Medio 3 = Alto	0	Sí	Lectura y escritura	
42702-42709	42703-42710	Etiqueta de datos del modo de nivelación		Tiempo =	Sí	Lectura y escritura	(8 palabras/16 caracteres)
42710	42711	Valor del modo de nivelación	0 = Deshabilitado 1 = Habilitado	1	Sí	Lectura y escritura	
42711	42712	Gráfico de barras del modo de nivelación	0 = Deshabilitado 1 = Habilitado	1	Sí	Lectura y escritura	
42712	42713	Valor de escala de salida bajo	0 - 65535	0	Sí	Lectura y escritura	
42713	42714	Valor de escala de salida alto	0 - 65535	10	Sí	Lectura y escritura	
42714	42715	Valor de escala de entrada bajo	0 - 65535	0	Sí	Lectura y escritura	
42715	42716	Valor de escala de entrada alto	0 - 65535	65535	Sí	Lectura y escritura	
42716-42717	42717-42718	Etiqueta de valor del modo de nivelación		s	Sí	Lectura y escritura	(2 palabras/4 caracteres)
42718	42719	Orientación de la pantalla del modo de nivelación	0 = 0 grados 1 = 180 grados 2 = 90 grados 3 = 270 grados	0	Sí	Lectura y escritura	
42719	42720	Gráfico de barras mínimo del modo de nivelación	0 = Deshabilitado 1 = Habilitado	0	Sí	Lectura y escritura	
42720	42721	Posiciones decimales del modo de nivelación	0 - 3	1	Sí	Lectura y escritura	
42721	42722	Visualización del modo de nivel como tiempo	0 = Deshabilitada 1 = Habilitada	0	Sí	Lectura y escritura	

### Configuración de base del modo de nivelación

Utilice estos registros para establecer los colores, las animaciones y los sonidos para el Modo de nivelación.

Base 0 Dirección	Base 1 Dirección	Descripción	Representación de los registros de retención	Valor predeterminado	Guardado	Acceso	Comentarios
42722	42723	Anulación de pantalla	0 = Deshabilitado 1 = Habilitado	0	Sí	Lectura y escritura	
42723-42738	42724-42739	Anular la cadena		Base	Sí	Lectura y escritura	(16 palabras/32 caracteres)
42739	42740	Animación	0 = OFF 1 = Fijo 2 = Intermitente 3 = Intermitente de dos colores 4 = 50/50 5 = Intermitente 50/50 6 = Barrido de intensidad 7 = Barrido de dos colores	0	Sí	Lectura y escritura	
42740	42741	Color 1	0 = Verde 1 = Rojo 2 = Naranja 3 = Ámbar 4 = Amarillo 5 = Verde limón 6 = Verde primavera 7 = Cian 8 = Azul cielo 9 = Azul 10 = Violeta 11 = Magenta 12 = Rosa 13 = Blanco luz de día 14 = Personalizado 1 15 = Personalizado 2	0	Sí	Lectura y escritura	
42741	42742	Intensidad del color 1	0 = Alta 1 = Media 2 = Baja 3 = OFF 4 = Personalizada	0	Sí	Lectura y escritura	
42742	42743	Velocidad	0 = Lenta 1 = Estándar 2 = Rápida 3 = Personalizada	1	Sí	Lectura y escritura	

Continued on page 15

Continued from page 15

Base 0 Dirección	Base 1 Dirección	Descripción	Representación de los registros de retención	Valor predeterminado	Guardado	Acceso	Comentarios
42743	42744	Patrón	0 = Normal 1 = Estroboscópico 2 = 3 pulsos 3 = SOS 4 = Aleatorio	0	Sí	Lectura y escritura	
42744	42745	Color 2	0 = Verde 1 = Rojo 2 = Naranja 3 = Ámbar 4 = Amarillo 5 = Verde limón 6 = Verde primavera 7 = Cian 8 = Azul cielo 9 = Azul 10 = Violeta 11 = Magenta 12 = Rosa 13 = Blanco luz de día 14 = Personalizado 1 15 = Personalizado 2	0	Sí	Lectura y escritura	
42745	42746	Intensidad del color 2	0 = Alta 1 = Media 2 = Baja 3 = OFF 4 = Personalizada	0	Sí	Lectura y escritura	
42746	42747	Volumen audible	0 = OFF 1 = Bajo 2 = Medio 3 = Alto	0	Sí	Lectura y escritura	

Continued on page 17

Continued from page 16

Base 0 Dirección	Base 1 Dirección	Descripción	Representación de los registros de retención	Valor predeterminado	Guardado	Acceso	Comentarios
42747	42748	Tipo sonoro	0 = Pulso 1 = Bamboleo 2 = Estroboscópico 4 = Whoop 5 = Stacatto 6 = Sirena 8 = Continuo 1 9 = Continuo 2 16 = Tintineo 17 = Melodía 1 18 = Melodía 2 19 = Melodía 3 20 = Personalizado	8	Sí	Lectura y escritura	

### Configuración del umbral 1 del modo de nivelación

Base 0 Dirección	Base 1 Dirección	Descripción	Representación de los registros de retención	Valor predeterminado	Guardado	Acceso	Comentarios
42748	42749	Está habilitado.	0 = Deshabilitado 1 = Habilitado	1	Sí	Lectura y escritura	
42749	42750	Porcentaje	0-100	25	Sí	Lectura y escritura	
42750	42751	Tipo	0 = Menor o igual que 1 = Mayor que	0	Sí	Lectura y escritura	
42751	42752	Anulación del umbral	0 = Deshabilitado 1 = Habilitado	0	Sí	Lectura y escritura	
42752	42753	Anulación de pantalla	0 = Deshabilitado 1 = Habilitado	0	Sí	Lectura y escritura	
42753-42768	42754-42769	Anular la cadena		Umbral 1	Sí	Lectura y escritura	(16 palabras/ 32 caracteres)
42769	42770	Animación	0 = OFF 1 = Fijo 2 = Intermitente 3 = Intermitente de dos colores 4 = 50/50 5 = Intermitente 50/50 6 = Barrido de intensidad 7 = Barrido de dos colores	0	Sí	Lectura y escritura	

Continued on page 18

Continued from page 17

Base 0 Dirección	Base 1 Dirección	Descripción	Representación de los registros de retención	Valor predeterminado	Guardado	Acceso	Comentarios
42770	42771	Color 1	0 = Verde 1 = Rojo 2 = Naranja 3 = Ámbar 4 = Amarillo 5 = Verde limón 6 = Verde primavera 7 = Cian 8 = Azul cielo 9 = Azul 10 = Violeta 11 = Magenta 12 = Rosa 13 = Blanco luz de día 14 = Personalizado 1 15 = Personalizado 2	0	Sí		Lectura y escritura
42771	42772	Intensidad del color 1	0 = Alta 1 = Media 2 = Baja 3 = OFF 4 = Personalizada	0	Sí		Lectura y escritura
42772	42773	Velocidad	0 = Lenta 1 = Estándar 2 = Rápida 3 = Personalizada	1	Sí		Lectura y escritura
42773	42774	Patrón	0 = Normal 1 = Estroboscópico 2 = 3 pulsos 3 = SOS 4 = Aleatorio	0	Sí		Lectura y escritura

Continued on page 19

Continued from page 18

Base 0 Dirección	Base 1 Dirección	Descripción	Representación de los registros de retención	Valor predeterminado	Guardado	Acceso	Comentarios
42774	42775	Color 2	0 = Verde 1 = Rojo 2 = Naranja 3 = Ámbar 4 = Amarillo 5 = Verde limón 6 = Verde primavera 7 = Cian 8 = Azul cielo 9 = Azul 10 = Violeta 11 = Magenta 12 = Rosa 13 = Blanco luz de día 14 = Personalizado 1 15 = Personalizado 2	0	Sí		Lectura y escritura
42775	42776	Intensidad del color 2	0 = Alta 1 = Media 2 = Baja 3 = OFF 4 = Personalizada	0	Sí		Lectura y escritura
42776	42777	Volumen audible	0 = OFF 1 = Bajo 2 = Medio 3 = Alto	0	Sí		Lectura y escritura
42777	42778	Tipo sonoro	0 = Pulso 1 = Bamboleo 2 = Estroboscópico 4 = Whoop 5 = Stacatto 6 = Sirena 8 = Continuo 1 9 = Continuo 2 16 = Tintineo 17 = Melodía 1 18 = Melodía 2 19 = Melodía 3 20 = Personalizado	8	Sí		Lectura y escritura

## Configuración del umbral 2 del modo de nivelación

Base 0 Dirección	Base 1 Dirección	Descripción	Representación de los registros de retención	Valor predeterminado	Guardado	Acceso	Comentarios
42778	42779	Está habilitado.	0 = Deshabilitado 1 = Habilitado	1	Sí	Lectura y escritura	
42779	42780	Porcentaje	0-100	25	Sí	Lectura y escritura	
42780	42781	Tipo	0 = Menor o igual que 1 = Mayor que	0	Sí	Lectura y escritura	
42781	42782	Anulación del umbral	0 = Deshabilitado 1 = Habilitado	0	Sí	Lectura y escritura	
42782	42783	Anulación de pantalla	0 = Deshabilitado 1 = Habilitado	0	Sí	Lectura y escritura	
42783-42798	42784-42799	Anular la cadena		Umbral 1	Sí	Lectura y escritura	(16 palabras/ 32 caracteres)
42799	42800	Animación	0 = OFF 1 = Fijo 2 = Intermitente 3 = Intermitente de dos colores 4 = 50/50 5 = Intermitente 50/50 6 = Barrido de intensidad 7 = Barrido de dos colores	0	Sí	Lectura y escritura	
42800	42801	Color 1	0 = Verde 1 = Rojo 2 = Naranja 3 = Ámbar 4 = Amarillo 5 = Verde limón 6 = Verde primavera 7 = Cian 8 = Azul cielo 9 = Azul 10 = Violeta 11 = Magenta 12 = Rosa 13 = Blanco luz de día 14 = Personalizado 1 15 = Personalizado 2	0	Sí	Lectura y escritura	

Continued on page 20

Continued from page 20

Base 0 Dirección	Base 1 Dirección	Descripción	Representación de los registros de retención	Valor predeterminado	Guardado	Acceso	Comentarios
42801	42802	Intensidad del color 1	0 = Alta 1 = Media 2 = Baja 3 = OFF 4 = Personalizada	0	Sí	Lectura y escritura	
42802	42803	Velocidad	0 = Lenta 1 = Estándar 2 = Rápida 3 = Personalizada	1	Sí	Lectura y escritura	
42803	42804	Patrón	0 = Normal 1 = Estroboscópico 2 = 3 pulsos 3 = SOS 4 = Aleatorio	0	Sí	Lectura y escritura	
42804	42805	Color 2	0 = Verde 1 = Rojo 2 = Naranja 3 = Ámbar 4 = Amarillo 5 = Verde limón 6 = Verde primavera 7 = Cian 8 = Azul cielo 9 = Azul 10 = Violeta 11 = Magenta 12 = Rosa 13 = Blanco luz de día 14 = Personalizado 1 15 = Personalizado 2	0	Sí	Lectura y escritura	
42805	42806	Intensidad del color 2	0 = Alta 1 = Media 2 = Baja 3 = OFF 4 = Personalizada	0	Sí	Lectura y escritura	
42806	42807	Volumen audible	0 = OFF 1 = Bajo 2 = Medio 3 = Alto	0	Sí	Lectura y escritura	

Continued on page 22

Continued from page 21

Base 0 Dirección	Base 1 Dirección	Descripción	Representación de los registros de retención	Valor predeterminado	Guardado	Acceso	Comentarios
42807	42808	Tipo sonoro	0 = Pulso 1 = Bamboleo 2 = Estroboscópico 4 = Whoop 5 = Stacatto 6 = Sirena 8 = Continuo 1 9 = Continuo 2 16 = Tintineo 17 = Melodía 1 18 = Melodía 2 19 = Melodía 3 20 = Personalizado	8	Sí	Lectura y escritura	

### Configuración del umbral 3 del modo de nivelación

Base 0 Dirección	Base 1 Dirección	Descripción	Representación de los registros de retención	Valor predeterminado	Guardado	Acceso	Comentarios
42808	42809	Está habilitado.	0 = Deshabilitado 1 = Habilitado	1	Sí	Lectura y escritura	
42809	42810	Porcentaje	0-100	25	Sí	Lectura y escritura	
42810	42811	Tipo	0 = Menor o igual que 1 = Mayor que	0	Sí	Lectura y escritura	
42811	42812	Anulación del umbral	0 = Deshabilitado 1 = Habilitado	0	Sí	Lectura y escritura	
42812	42813	Anulación de pantalla	0 = Deshabilitado 1 = Habilitado	0	Sí	Lectura y escritura	
42813-42828	42814-42829	Anular la cadena		Umbral 1	Sí	Lectura y escritura	(16 palabras/ 32 caracteres)
42829	42830	Animación	0 = OFF 1 = Fijo 2 = Intermitente 3 = Intermitente de dos colores 4 = 50/50 5 = Intermitente 50/50 6 = Barrido de intensidad 7 = Barrido de dos colores	0	Sí	Lectura y escritura	

Continued on page 23

Continued from page 22

Base 0 Dirección	Base 1 Dirección	Descripción	Representación de los registros de retención	Valor predeterminado	Guardado	Acceso	Comentarios
42830	42831	Color 1	0 = Verde 1 = Rojo 2 = Naranja 3 = Ámbar 4 = Amarillo 5 = Verde limón 6 = Verde primavera 7 = Cian 8 = Azul cielo 9 = Azul 10 = Violeta 11 = Magenta 12 = Rosa 13 = Blanco luz de día 14 = Personalizado 1 15 = Personalizado 2	0	Sí		Lectura y escritura
42831	42832	Intensidad del color 1	0 = Alta 1 = Media 2 = Baja 3 = OFF 4 = Personalizada	0	Sí		Lectura y escritura
42832	42833	Velocidad	0 = Lenta 1 = Estándar 2 = Rápida 3 = Personalizada	1	Sí		Lectura y escritura
42833	42834	Patrón	0 = Normal 1 = Estroboscópico 2 = 3 pulsos 3 = SOS 4 = Aleatorio	0	Sí		Lectura y escritura

Continued on page 24

Continued from page 23

Base 0 Dirección	Base 1 Dirección	Descripción	Representación de los registros de retención	Valor predeterminado	Guardado	Acceso	Comentarios
42834	42835	Color 2	0 = Verde 1 = Rojo 2 = Naranja 3 = Ámbar 4 = Amarillo 5 = Verde limón 6 = Verde primavera 7 = Cian 8 = Azul cielo 9 = Azul 10 = Violeta 11 = Magenta 12 = Rosa 13 = Blanco luz de día 14 = Personalizado 1 15 = Personalizado 2	0	Sí		Lectura y escritura
42835	42836	Intensidad del color 2	0 = Alta 1 = Media 2 = Baja 3 = OFF 4 = Personalizada	0	Sí		Lectura y escritura
42836	42837	Volumen audible	0 = OFF 1 = Bajo 2 = Medio 3 = Alto	0	Sí		Lectura y escritura
42837	42838	Tipo sonoro	0 = Pulso 1 = Bamboleo 2 = Estroboscópico 4 = Whoop 5 = Stacatto 6 = Sirena 8 = Continuo 1 9 = Continuo 2 16 = Tintineo 17 = Melodía 1 18 = Melodía 2 19 = Melodía 3 20 = Personalizado	8	Sí		Lectura y escritura

### Configuración del umbral 4 del modo de nivelación

Base 0 Dirección	Base 1 Dirección	Descripción	Representación de los registros de retención	Valor predeterminado	Guardado	Acceso	Comentarios
42838	42839	Está habilitado.	0 = Deshabilitado 1 = Habilitado	1	Sí	Lectura y escritura	
42839	42840	Porcentaje	0-100	25	Sí	Lectura y escritura	
42840	42841	Tipo	0 = Menor o igual que 1 = Mayor que	0	Sí	Lectura y escritura	
42841	42842	Anulación del umbral	0 = Deshabilitado 1 = Habilitado	0	Sí	Lectura y escritura	
42842	42843	Anulación de pantalla	0 = Deshabilitado 1 = Habilitado	0	Sí	Lectura y escritura	
42843-42858	42844-42859	Anular la cadena		Umbral 1	Sí	Lectura y escritura	(16 palabras/32 caracteres)
42859	42860	Animación	0 = OFF 1 = Fijo 2 = Intermitente 3 = Intermitente de dos colores 4 = 50/50 5 = Intermitente 50/50 6 = Barrido de intensidad 7 = Barrido de dos colores	0	Sí	Lectura y escritura	
42860	42861	Color 1	0 = Verde 1 = Rojo 2 = Naranja 3 = Ámbar 4 = Amarillo 5 = Verde limón 6 = Verde primavera 7 = Cian 8 = Azul cielo 9 = Azul 10 = Violeta 11 = Magenta 12 = Rosa 13 = Blanco luz de día 14 = Personalizado 1 15 = Personalizado 2	0	Sí	Lectura y escritura	

Continued on page 25

Continued from page 25

Base 0 Dirección	Base 1 Dirección	Descripción	Representación de los registros de retención	Valor predeterminado	Guardado	Acceso	Comentarios
42861	42862	Intensidad del color 1	0 = Alta 1 = Media 2 = Baja 3 = OFF 4 = Personalizada	0	Sí	Lectura y escritura	
42862	42863	Velocidad	0 = Lenta 1 = Estándar 2 = Rápida 3 = Personalizada	1	Sí	Lectura y escritura	
42863	42864	Patrón	0 = Normal 1 = Estroboscópico 2 = 3 pulsos 3 = SOS 4 = Aleatorio	0	Sí	Lectura y escritura	
42864	42865	Color 2	0 = Verde 1 = Rojo 2 = Naranja 3 = Ámbar 4 = Amarillo 5 = Verde limón 6 = Verde primavera 7 = Cian 8 = Azul cielo 9 = Azul 10 = Violeta 11 = Magenta 12 = Rosa 13 = Blanco luz de día 14 = Personalizado 1 15 = Personalizado 2	0	Sí	Lectura y escritura	
42865	42866	Intensidad del color 2	0 = Alta 1 = Media 2 = Baja 3 = OFF 4 = Personalizada	0	Sí	Lectura y escritura	
42866	42867	Volumen audible	0 = OFF 1 = Bajo 2 = Medio 3 = Alto	0	Sí	Lectura y escritura	

Continued on page 27

Continued from page 26

Base 0 Dirección	Base 1 Dirección	Descripción	Representación de los registros de retención	Valor predeterminado	Guardado	Acceso	Comentarios
42867	42868	Tipo sonoro	0 = Pulso 1 = Bamboleo 2 = Estroboscópico 4 = Whoop 5 = Stacatto 6 = Sirena 8 = Continuo 1 9 = Continuo 2 16 = Tintineo 17 = Melodía 1 18 = Melodía 2 19 = Melodía 3 20 = Personalizado	8	Sí		Lectura y escritura

### Modo de temporizador

Utilice estos registros para configurar las entradas y el valor del modo de temporizador.

Base 0 Dirección	Base 1 Dirección	Descripción	Representación de los registros de retención	Valor predeterminado	Guardado	Acceso
42000	42001	Entrada Ejecutar/Pausar	0 = OFF (en pausa) 1 = ON (contando)	0	No	Lectura y escritura
42001	42002	Reiniciar entrada	0 = OFF 1 = ON	0	No	Lectura y escritura
42900	42901	Valor del temporizador	0 - 65535		Sí	Lectura y escritura

### Ajustes del modo de temporizador

Utilice estos registros para establecer las unidades, la dirección y el reinicio del modo de temporizador.

Dirección de base 0	Dirección de base 1	Descripción	Representación de los registros de retención	Valor predeterminado	Guardado	Acceso
42901	42902	Tipo de unidad del temporizador	0 = Días 1 = Horas 2 = Minutos 3 = Segundos	0	Sí	Lectura y escritura
42902	42903	Tipo de conteo del temporizador	0 = Descendente 1 = Ascendente	0	Sí	Lectura y escritura
42903	42904	Habilitar reinicio automático	0 = Deshabilitado 1 = Habilitado	0	Sí	Lectura y escritura

## Configuración general del modo de temporizador

Utilice estos registros para configurar el filtro, las etiquetas, el gráfico de barras y otros ajustes del modo de temporizador.

Base 0 Dirección	Base 1 Dirección	Descripción	Representación de los registros de retención	Valor predeterminado	Guardado	Acceso	Comentarios
42700	42701	Nivel de filtro	0 = Ninguno 1 = Bajo 2 = Medio 3 = Alto	0	Sí	Lectura y escritura	
42701	42702	Nivel de histéresis	0 = Ninguno 1 = Bajo 2 = Medio 3 = Alto	0	Sí	Lectura y escritura	
42702-42709	42703-42710	Etiqueta de datos del modo de temporizador		Tiempo =	Sí	Lectura y escritura	(8 palabras/16 caracteres)
42710	42711	Valor del modo de temporizador	0 = Deshabilitado 1 = Habilitado	1	Sí	Lectura y escritura	
42711	42712	Gráfico de barras del modo de temporizador	0 = Deshabilitado 1 = Habilitado	1	Sí	Lectura y escritura	
42712	42713	Valor de escala de salida bajo	0 - 65535	0	Sí	Lectura y escritura	
42713	42714	Valor de escala de salida alto	0 - 65535	10	Sí	Lectura y escritura	
42714	42715	Valor de escala de entrada bajo	0 - 65535	0	Sí	Lectura y escritura	
42715	42716	Valor de escala de entrada alto	0 - 65535	65535	Sí	Lectura y escritura	
42716-42717	42717-42718	Etiqueta de valor del modo de temporizador		s	Sí	Lectura y escritura	(2 palabras/4 caracteres)
42718	42719	Orientación de pantalla del modo de temporizador	0 = 0 grados 1 = 180 grados 2 = 90 grados 3 = 270 grados	0	Sí	Lectura y escritura	
42719	42720	Gráfico de barras mínimo del modo de temporizador	0 = Deshabilitado 1 = Habilitado	0	Sí	Lectura y escritura	
42720	42721	Posiciones decimales del modo de temporizador	0 - 3	1	Sí	Lectura y escritura	
42721	42722	Mostrar como hora del modo de temporizador	0 = Deshabilitado 1 = Habilitado	0	Sí	Lectura y escritura	

### Configuración de base del modo de temporizador

Utilice estos registros para configurar los colores, las animaciones y el sonido del modo de temporizador.

Base 0 Dirección	Base 1 Dirección	Descripción	Representación de los registros de retención	Valor predeterminado	Guardado	Acceso	Comentarios
42722	42723	Anulación de pantalla	0 = Deshabilitado 1 = Habilitado	0	Sí	Lectura y escritura	
42723-42738	42724-42739	Anular la cadena		Base	Sí	Lectura y escritura	(16 palabras/32 caracteres)
42739	42740	Animación	0 = OFF 1 = Fijo 2 = Intermitente 3 = Intermitente de dos colores 4 = 50/50 5 = Intermitente 50/50 6 = Barrido de intensidad 7 = Barrido de dos colores	0	Sí	Lectura y escritura	
42740	42741	Color 1	0 = Verde 1 = Rojo 2 = Naranja 3 = Ámbar 4 = Amarillo 5 = Verde limón 6 = Verde primavera 7 = Cian 8 = Azul cielo 9 = Azul 10 = Violeta 11 = Magenta 12 = Rosa 13 = Blanco luz de día 14 = Personalizado 1 15 = Personalizado 2	0	Sí	Lectura y escritura	
42741	42742	Intensidad del color 1	0 = Alta 1 = Media 2 = Baja 3 = OFF 4 = Personalizada	0	Sí	Lectura y escritura	
42742	42743	Velocidad	0 = Lenta 1 = Estándar 2 = Rápida 3 = Personalizada	1	Sí	Lectura y escritura	

Continued on page 29

Continued from page 29

Base 0 Dirección	Base 1 Dirección	Descripción	Representación de los registros de retención	Valor predeterminado	Guardado	Acceso	Comentarios
42743	42744	Patrón	0 = Normal 1 = Estroboscópico 2 = 3 pulsos 3 = SOS 4 = Aleatorio	0	Sí	Lectura y escritura	
42744	42745	Color 2	0 = Verde 1 = Rojo 2 = Naranja 3 = Ámbar 4 = Amarillo 5 = Verde limón 6 = Verde primavera 7 = Cian 8 = Azul cielo 9 = Azul 10 = Violeta 11 = Magenta 12 = Rosa 13 = Blanco luz de día 14 = Personalizado 1 15 = Personalizado 2	0	Sí	Lectura y escritura	
42745	42746	Intensidad del color 2	0 = Alta 1 = Media 2 = Baja 3 = OFF 4 = Personalizada	0	Sí	Lectura y escritura	
42746	42747	Volumen audible	0 = OFF 1 = Bajo 2 = Medio 3 = Alto	0	Sí	Lectura y escritura	

Continued on page 31

Continued from page 30

Base 0 Dirección	Base 1 Dirección	Descripción	Representación de los registros de retención	Valor predeterminado	Guardado	Acceso	Comentarios
42747	42748	Tipo sonoro	0 = Pulso 1 = Bamboleo 2 = Estroboscópico 4 = Whoop 5 = Stacatto 6 = Sirena 8 = Continuo 1 9 = Continuo 2 16 = Tintineo 17 = Melodía 1 18 = Melodía 2 19 = Melodía 3 20 = Personalizado	8	Sí	Lectura y escritura	

### Configuración del umbral 1 del modo de temporizador

Base 0 Dirección	Base 1 Dirección	Descripción	Representación de los registros de retención	Valor predeterminado	Guardado	Acceso	Comentarios
42748	42749	Está habilitado.	0 = Deshabilitado 1 = Habilitado	1	Sí	Lectura y escritura	
42749	42750	Porcentaje	0-100	25	Sí	Lectura y escritura	
42750	42751	Tipo	0 = Menor o igual que 1 = Mayor que	0	Sí	Lectura y escritura	
42751	42752	Anulación del umbral	0 = Deshabilitado 1 = Habilitado	0	Sí	Lectura y escritura	
42752	42753	Anulación de pantalla	0 = Deshabilitado 1 = Habilitado	0	Sí	Lectura y escritura	
42753-42768	42754-42769	Anular la cadena		Umbral 1	Sí	Lectura y escritura	(16 palabras/ 32 caracteres)
42769	42770	Animación	0 = OFF 1 = Fijo 2 = Intermitente 3 = Intermitente de dos colores 4 = 50/50 5 = Intermitente 50/50 6 = Barrido de intensidad 7 = Barrido de dos colores	0	Sí	Lectura y escritura	

Continued on page 32

Continued from page 31

Base 0 Dirección	Base 1 Dirección	Descripción	Representación de los registros de retención	Valor predeterminado	Guardado	Acceso	Comentarios
42770	42771	Color 1	0 = Verde 1 = Rojo 2 = Naranja 3 = Ámbar 4 = Amarillo 5 = Verde limón 6 = Verde primavera 7 = Cian 8 = Azul cielo 9 = Azul 10 = Violeta 11 = Magenta 12 = Rosa 13 = Blanco luz de día 14 = Personalizado 1 15 = Personalizado 2	0	Sí		Lectura y escritura
42771	42772	Intensidad del color 1	0 = Alta 1 = Media 2 = Baja 3 = OFF 4 = Personalizada	0	Sí		Lectura y escritura
42772	42773	Velocidad	0 = Lenta 1 = Estándar 2 = Rápida 3 = Personalizada	1	Sí		Lectura y escritura
42773	42774	Patrón	0 = Normal 1 = Estroboscópico 2 = 3 pulsos 3 = SOS 4 = Aleatorio	0	Sí		Lectura y escritura

Continued on page 33

Continued from page 32

Base 0 Dirección	Base 1 Dirección	Descripción	Representación de los registros de retención	Valor predeterminado	Guardado	Acceso	Comentarios
42774	42775	Color 2	0 = Verde 1 = Rojo 2 = Naranja 3 = Ámbar 4 = Amarillo 5 = Verde limón 6 = Verde primavera 7 = Cian 8 = Azul cielo 9 = Azul 10 = Violeta 11 = Magenta 12 = Rosa 13 = Blanco luz de día 14 = Personalizado 1 15 = Personalizado 2	0	Sí		Lectura y escritura
42775	42776	Intensidad del color 2	0 = Alta 1 = Media 2 = Baja 3 = OFF 4 = Personalizada	0	Sí		Lectura y escritura
42776	42777	Volumen audible	0 = OFF 1 = Bajo 2 = Medio 3 = Alto	0	Sí		Lectura y escritura
42777	42778	Tipo sonoro	0 = Pulso 1 = Bamboleo 2 = Estroboscópico 4 = Whoop 5 = Stacatto 6 = Sirena 8 = Continuo 1 9 = Continuo 2 16 = Tintineo 17 = Melodía 1 18 = Melodía 2 19 = Melodía 3 20 = Personalizado	8	Sí		Lectura y escritura

## Configuración del umbral 2 del modo de temporizador

Base 0 Dirección	Base 1 Dirección	Descripción	Representación de los registros de retención	Valor predeterminado	Guardado	Acceso	Comentarios
42778	42779	Está habilitado.	0 = Deshabilitado 1 = Habilitado	1	Sí	Lectura y escritura	
42779	42780	Porcentaje	0-100	25	Sí	Lectura y escritura	
42780	42781	Tipo	0 = Menor o igual que 1 = Mayor que	0	Sí	Lectura y escritura	
42781	42782	Anulación del umbral	0 = Deshabilitado 1 = Habilitado	0	Sí	Lectura y escritura	
42782	42783	Anulación de pantalla	0 = Deshabilitado 1 = Habilitado	0	Sí	Lectura y escritura	
42783-42798	42784-42799	Anular la cadena		Umbral 1	Sí	Lectura y escritura	(16 palabras/ 32 caracteres)
42799	42800	Animación	0 = OFF 1 = Fijo 2 = Intermitente 3 = Intermitente de dos colores 4 = 50/50 5 = Intermitente 50/50 6 = Barrido de intensidad 7 = Barrido de dos colores	0	Sí	Lectura y escritura	
42800	42801	Color 1	0 = Verde 1 = Rojo 2 = Naranja 3 = Ámbar 4 = Amarillo 5 = Verde limón 6 = Verde primavera 7 = Cian 8 = Azul cielo 9 = Azul 10 = Violeta 11 = Magenta 12 = Rosa 13 = Blanco luz de día 14 = Personalizado 1 15 = Personalizado 2	0	Sí	Lectura y escritura	

Continued on page 34

Continued from page 34

Base 0 Dirección	Base 1 Dirección	Descripción	Representación de los registros de retención	Valor predeterminado	Guardado	Acceso	Comentarios
42801	42802	Intensidad del color 1	0 = Alta 1 = Media 2 = Baja 3 = OFF 4 = Personalizada	0	Sí	Lectura y escritura	
42802	42803	Velocidad	0 = Lenta 1 = Estándar 2 = Rápida 3 = Personalizada	1	Sí	Lectura y escritura	
42803	42804	Patrón	0 = Normal 1 = Estroboscópico 2 = 3 pulsos 3 = SOS 4 = Aleatorio	0	Sí	Lectura y escritura	
42804	42805	Color 2	0 = Verde 1 = Rojo 2 = Naranja 3 = Ámbar 4 = Amarillo 5 = Verde limón 6 = Verde primavera 7 = Cian 8 = Azul cielo 9 = Azul 10 = Violeta 11 = Magenta 12 = Rosa 13 = Blanco luz de día 14 = Personalizado 1 15 = Personalizado 2	0	Sí	Lectura y escritura	
42805	42806	Intensidad del color 2	0 = Alta 1 = Media 2 = Baja 3 = OFF 4 = Personalizada	0	Sí	Lectura y escritura	
42806	42807	Volumen audible	0 = OFF 1 = Bajo 2 = Medio 3 = Alto	0	Sí	Lectura y escritura	

Continued on page 36

Continued from page 35

Base 0 Dirección	Base 1 Dirección	Descripción	Representación de los registros de retención	Valor predeterminado	Guardado	Acceso	Comentarios
42807	42808	Tipo sonoro	0 = Pulso 1 = Bamboleo 2 = Estroboscópico 4 = Whoop 5 = Stacatto 6 = Sirena 8 = Continuo 1 9 = Continuo 2 16 = Tintineo 17 = Melodía 1 18 = Melodía 2 19 = Melodía 3 20 = Personalizado	8	Sí	Lectura y escritura	

### Configuración del umbral 3 del modo de temporizador

Base 0 Dirección	Base 1 Dirección	Descripción	Representación de los registros de retención	Valor predeterminado	Guardado	Acceso	Comentarios
42808	42809	Está habilitado.	0 = Deshabilitado 1 = Habilitado	1	Sí	Lectura y escritura	
42809	42810	Porcentaje	0-100	25	Sí	Lectura y escritura	
42810	42811	Tipo	0 = Menor o igual que 1 = Mayor que	0	Sí	Lectura y escritura	
42811	42812	Anulación del umbral	0 = Deshabilitado 1 = Habilitado	0	Sí	Lectura y escritura	
42812	42813	Anulación de pantalla	0 = Deshabilitado 1 = Habilitado	0	Sí	Lectura y escritura	
42813-42828	42814-42829	Anular la cadena		Umbral 1	Sí	Lectura y escritura	(16 palabras/ 32 caracteres)
42829	42830	Animación	0 = OFF 1 = Fijo 2 = Intermitente 3 = Intermitente de dos colores 4 = 50/50 5 = Intermitente 50/50 6 = Barrido de intensidad 7 = Barrido de dos colores	0	Sí	Lectura y escritura	

Continued on page 37

Continued from page 36

Base 0 Dirección	Base 1 Dirección	Descripción	Representación de los registros de retención	Valor predeterminado	Guardado	Acceso	Comentarios
42830	42831	Color 1	0 = Verde 1 = Rojo 2 = Naranja 3 = Ámbar 4 = Amarillo 5 = Verde limón 6 = Verde primavera 7 = Cian 8 = Azul cielo 9 = Azul 10 = Violeta 11 = Magenta 12 = Rosa 13 = Blanco luz de día 14 = Personalizado 1 15 = Personalizado 2	0	Sí		Lectura y escritura
42831	42832	Intensidad del color 1	0 = Alta 1 = Media 2 = Baja 3 = OFF 4 = Personalizada	0	Sí		Lectura y escritura
42832	42833	Velocidad	0 = Lenta 1 = Estándar 2 = Rápida 3 = Personalizada	1	Sí		Lectura y escritura
42833	42834	Patrón	0 = Normal 1 = Estroboscópico 2 = 3 pulsos 3 = SOS 4 = Aleatorio	0	Sí		Lectura y escritura

Continued on page 38

Continued from page 37

Base 0 Dirección	Base 1 Dirección	Descripción	Representación de los registros de retención	Valor predeterminado	Guardado	Acceso	Comentarios
42834	42835	Color 2	0 = Verde 1 = Rojo 2 = Naranja 3 = Ámbar 4 = Amarillo 5 = Verde limón 6 = Verde primavera 7 = Cian 8 = Azul cielo 9 = Azul 10 = Violeta 11 = Magenta 12 = Rosa 13 = Blanco luz de día 14 = Personalizado 1 15 = Personalizado 2	0	Sí		Lectura y escritura
42835	42836	Intensidad del color 2	0 = Alta 1 = Media 2 = Baja 3 = OFF 4 = Personalizada	0	Sí		Lectura y escritura
42836	42837	Volumen audible	0 = OFF 1 = Bajo 2 = Medio 3 = Alto	0	Sí		Lectura y escritura
42837	42838	Tipo sonoro	0 = Pulso 1 = Bamboleo 2 = Estroboscópico 4 = Whoop 5 = Stacatto 6 = Sirena 8 = Continuo 1 9 = Continuo 2 16 = Tintineo 17 = Melodía 1 18 = Melodía 2 19 = Melodía 3 20 = Personalizado	8	Sí		Lectura y escritura

### Configuración del umbral 4 del modo de temporizador

Base 0 Dirección	Base 1 Dirección	Descripción	Representación de los registros de retención	Valor predeterminado	Guardado	Acceso	Comentarios
42838	42839	Está habilitado.	0 = Deshabilitado 1 = Habilitado	1	Sí	Lectura y escritura	
42839	42840	Porcentaje	0-100	25	Sí	Lectura y escritura	
42840	42841	Tipo	0 = Menor o igual que 1 = Mayor que	0	Sí	Lectura y escritura	
42841	42842	Anulación del umbral	0 = Deshabilitado 1 = Habilitado	0	Sí	Lectura y escritura	
42842	42843	Anulación de pantalla	0 = Deshabilitado 1 = Habilitado	0	Sí	Lectura y escritura	
42843-42858	42844-42859	Anular la cadena		Umbral 1	Sí	Lectura y escritura	(16 palabras/32 caracteres)
42859	42860	Animación	0 = OFF 1 = Fijo 2 = Intermitente 3 = Intermitente de dos colores 4 = 50/50 5 = Intermitente 50/50 6 = Barrido de intensidad 7 = Barrido de dos colores	0	Sí	Lectura y escritura	
42860	42861	Color 1	0 = Verde 1 = Rojo 2 = Naranja 3 = Ámbar 4 = Amarillo 5 = Verde limón 6 = Verde primavera 7 = Cian 8 = Azul cielo 9 = Azul 10 = Violeta 11 = Magenta 12 = Rosa 13 = Blanco luz de día 14 = Personalizado 1 15 = Personalizado 2	0	Sí	Lectura y escritura	

Continued on page 39

Continued from page 39

Base 0 Dirección	Base 1 Dirección	Descripción	Representación de los registros de retención	Valor predeterminado	Guardado	Acceso	Comentarios
42861	42862	Intensidad del color 1	0 = Alta 1 = Media 2 = Baja 3 = OFF 4 = Personalizada	0	Sí	Lectura y escritura	
42862	42863	Velocidad	0 = Lenta 1 = Estándar 2 = Rápida 3 = Personalizada	1	Sí	Lectura y escritura	
42863	42864	Patrón	0 = Normal 1 = Estroboscópico 2 = 3 pulsos 3 = SOS 4 = Aleatorio	0	Sí	Lectura y escritura	
42864	42865	Color 2	0 = Verde 1 = Rojo 2 = Naranja 3 = Ámbar 4 = Amarillo 5 = Verde limón 6 = Verde primavera 7 = Cian 8 = Azul cielo 9 = Azul 10 = Violeta 11 = Magenta 12 = Rosa 13 = Blanco luz de día 14 = Personalizado 1 15 = Personalizado 2	0	Sí	Lectura y escritura	
42865	42866	Intensidad del color 2	0 = Alta 1 = Media 2 = Baja 3 = OFF 4 = Personalizada	0	Sí	Lectura y escritura	
42866	42867	Volumen audible	0 = OFF 1 = Bajo 2 = Medio 3 = Alto	0	Sí	Lectura y escritura	

Continued on page 41

Continued from page 40

Base 0 Dirección	Base 1 Dirección	Descripción	Representación de los registros de retención	Valor predeterminado	Guardado	Acceso	Comentarios
42867	42868	Tipo sonoro	0 = Pulso 1 = Bamboleo 2 = Estroboscópico 4 = Whoop 5 = Stacatto 6 = Sirena 8 = Continuo 1 9 = Continuo 2 16 = Tintineo 17 = Melodía 1 18 = Melodía 2 19 = Melodía 3 20 = Personalizado	8	Sí	Lectura y escritura	

### Modo de contador

Utilice el modo de contador para contar de manera ascendente o descendente a partir de un valor basado en una señal de entrada.

Base 0 Dirección	Base 1 Dirección	Descripción	Representación de los registros de retención	Valor predeterminado	Guardado	Acceso	Comentarios
42000	42001	Entrada de incremento de recuento	0 = Apagado, 1 = Cuenta ascendente (Pulso)	0	No	Lectura y escritura	Se debe presionar
42001	42002	Entrada de disminución de recuento	0 = Apagado, 1 = Cuenta atrás (Pulso)	0	No	Lectura y escritura	Se debe presionar
42002	42003	Reiniciar entrada	0 = Apagado, 1 = Restablecer recuento	0	No	Lectura y escritura	
43000	43001	Valor de recuento			No	Solo lectura	Combinado en una salida de valor de coma flotante de 32 bits
43001	43002	Valor de recuento			No	Solo lectura	

### Configuración general del modo de contador

Utilice estos registros para configurar las etiquetas, el filtrado, el gráfico de barras y otros ajustes del modo de contador.

Base 0 Dirección	Base 1 Dirección	Descripción	Representación de los registros de retención	Valor predeterminado	Guardado	Acceso	Comentarios
42700	42701	Nivel de filtro	0 = Ninguno 1 = Bajo 2 = Medio 3 = Alto	0	Sí	Lectura y escritura	

Continued on page 42

Continued from page 41

Base 0 Dirección	Base 1 Dirección	Descripción	Representación de los registros de retención	Valor predeterminado	Guardado	Acceso	Comentarios
42701	42702	Nivel de histéresis	0 = Ninguno 1 = Bajo 2 = Medio 3 = Alto	0	Sí	Lectura y escritura	
42702-42709	42703-42710	Etiqueta de datos del modo de contador		Tiempo =	Sí	Lectura y escritura	(8 palabras/ 16 caracteres)
42710	42711	Modo Contador Valor	0 = Deshabilitado 1 = Habilitado	1	Sí	Lectura y escritura	
42711	42712	Gráfico de barras del modo de contador	0 = Deshabilitado 1 = Habilitado	1	Sí	Lectura y escritura	
42712	42713	Valor de escala de salida bajo	0 - 65535	0	Sí	Lectura y escritura	
42713	42714	Valor de escala de salida alto	0 - 65535	10	Sí	Lectura y escritura	
42714	42715	Valor de escala de entrada bajo	0 - 65535	0	Sí	Lectura y escritura	
42715	42716	Valor de escala de entrada alto	0 - 65535	65535	Sí	Lectura y escritura	
42716-42717	42717-42718	Etiqueta de valor del modo de contador		s	Sí	Lectura y escritura	(2 palabras/ 4 caracteres)
42718	42719	Orientación de pantalla del modo de contador	0 = 0 grados 1 = 180 grados 2 = 90 grados 3 = 270 grados	0	Sí	Lectura y escritura	
42719	42720	Gráfico de barras mínimo del modo de contador	0 = Deshabilitado 1 = Habilitado	0	Sí	Lectura y escritura	
42720	42721	Posiciones decimales del modo de contador	0 - 3	1	Sí	Lectura y escritura	
42721	42722	Mostrar como tiempo del modo de contador	0 = Deshabilitado 1 = Habilitado	0	Sí	Lectura y escritura	

### Configuración de base del modo de contador

Utilice estos registros para configurar el color, las animaciones y el sonido del modo de contador.

Base 0 Dirección	Base 1 Dirección	Descripción	Representación de los registros de retención	Valor predeterminado	Guardado	Acceso	Comentarios
42722	42723	Anulación de pantalla	0 = Deshabilitado 1 = Habilitado	0	Sí	Lectura y escritura	
42723-42738	42724-42739	Anular la cadena		Base	Sí	Lectura y escritura	(16 palabras/ 32 caracteres)

Continued on page 43

Continued from page 42

Base 0 Dirección	Base 1 Dirección	Descripción	Representación de los registros de retención	Valor predeterminado	Guardado	Acceso	Comentarios
42739	42740	Animación	0 = OFF 1 = Fijo 2 = Intermitente 3 = Intermitente de dos colores 4 = 50/50 5 = Intermitente 50/50 6 = Barrido de intensidad 7 = Barrido de dos colores	0	Sí	Lectura y escritura	
42740	42741	Color 1	0 = Verde 1 = Rojo 2 = Naranja 3 = Ámbar 4 = Amarillo 5 = Verde limón 6 = Verde primavera 7 = Cian 8 = Azul cielo 9 = Azul 10 = Violeta 11 = Magenta 12 = Rosa 13 = Blanco luz de día 14 = Personalizado 1 15 = Personalizado 2	0	Sí	Lectura y escritura	
42741	42742	Intensidad del color 1	0 = Alta 1 = Media 2 = Baja 3 = OFF 4 = Personalizada	0	Sí	Lectura y escritura	
42742	42743	Velocidad	0 = Lenta 1 = Estándar 2 = Rápida 3 = Personalizada	1	Sí	Lectura y escritura	
42743	42744	Patrón	0 = Normal 1 = Estroboscópico 2 = 3 pulsos 3 = SOS 4 = Aleatorio	0	Sí	Lectura y escritura	

Continued on page 44

Continued from page 43

Base 0 Dirección	Base 1 Dirección	Descripción	Representación de los registros de retención	Valor predeterminado	Guardado	Acceso	Comentarios
42744	42745	Color 2	0 = Verde 1 = Rojo 2 = Naranja 3 = Ámbar 4 = Amarillo 5 = Verde limón 6 = Verde primavera 7 = Cian 8 = Azul cielo 9 = Azul 10 = Violeta 11 = Magenta 12 = Rosa 13 = Blanco luz de día 14 = Personalizado 1 15 = Personalizado 2	0	Sí		Lectura y escritura
42745	42746	Intensidad del color 2	0 = Alta 1 = Media 2 = Baja 3 = OFF 4 = Personalizada	0	Sí		Lectura y escritura
42746	42747	Volumen audible	0 = OFF 1 = Bajo 2 = Medio 3 = Alto	0	Sí		Lectura y escritura
42747	42748	Tipo sonoro	0 = Pulso 1 = Bamboleo 2 = Estroboscópico 4 = Whoop 5 = Stacatto 6 = Sirena 8 = Continuo 1 9 = Continuo 2 16 = Tintineo 17 = Melodía 1 18 = Melodía 2 19 = Melodía 3 20 = Personalizado	8	Sí		Lectura y escritura

### Configuración del umbral 1 del modo de contador

Base 0 Dirección	Base 1 Dirección	Descripción	Representación de los registros de retención	Valor predeterminado	Guardado	Acceso	Comentarios
42748	42749	Está habilitado.	0 = Deshabilitado 1 = Habilitado	1	Sí	Lectura y escritura	
42749	42750	Porcentaje	0-100	25	Sí	Lectura y escritura	
42750	42751	Tipo	0 = Menor o igual que 1 = Mayor que	0	Sí	Lectura y escritura	
42751	42752	Anulación del umbral	0 = Deshabilitado 1 = Habilitado	0	Sí	Lectura y escritura	
42752	42753	Anulación de pantalla	0 = Deshabilitado 1 = Habilitado	0	Sí	Lectura y escritura	
42753-42768	42754-42769	Anular la cadena		Umbral 1	Sí	Lectura y escritura	(16 palabras/32 caracteres)
42769	42770	Animación	0 = OFF 1 = Fijo 2 = Intermitente 3 = Intermitente de dos colores 4 = 50/50 5 = Intermitente 50/50 6 = Barrido de intensidad 7 = Barrido de dos colores	0	Sí	Lectura y escritura	
42770	42771	Color 1	0 = Verde 1 = Rojo 2 = Naranja 3 = Ámbar 4 = Amarillo 5 = Verde limón 6 = Verde primavera 7 = Cian 8 = Azul cielo 9 = Azul 10 = Violeta 11 = Magenta 12 = Rosa 13 = Blanco luz de día 14 = Personalizado 1 15 = Personalizado 2	0	Sí	Lectura y escritura	

Continued on page 45

Continued from page 45

Base 0 Dirección	Base 1 Dirección	Descripción	Representación de los registros de retención	Valor predeterminado	Guardado	Acceso	Comentarios
42771	42772	Intensidad del color 1	0 = Alta 1 = Media 2 = Baja 3 = OFF 4 = Personalizada	0	Sí	Lectura y escritura	
42772	42773	Velocidad	0 = Lenta 1 = Estándar 2 = Rápida 3 = Personalizada	1	Sí	Lectura y escritura	
42773	42774	Patrón	0 = Normal 1 = Estroboscópico 2 = 3 pulsos 3 = SOS 4 = Aleatorio	0	Sí	Lectura y escritura	
42774	42775	Color 2	0 = Verde 1 = Rojo 2 = Naranja 3 = Ámbar 4 = Amarillo 5 = Verde limón 6 = Verde primavera 7 = Cian 8 = Azul cielo 9 = Azul 10 = Violeta 11 = Magenta 12 = Rosa 13 = Blanco luz de día 14 = Personalizado 1 15 = Personalizado 2	0	Sí	Lectura y escritura	
42775	42776	Intensidad del color 2	0 = Alta 1 = Media 2 = Baja 3 = OFF 4 = Personalizada	0	Sí	Lectura y escritura	
42776	42777	Volumen audible	0 = OFF 1 = Bajo 2 = Medio 3 = Alto	0	Sí	Lectura y escritura	

Continued on page 47

Continued from page 46

Base 0 Dirección	Base 1 Dirección	Descripción	Representación de los registros de retención	Valor predeterminado	Guardado	Acceso	Comentarios
42777	42778	Tipo sonoro	0 = Pulso 1 = Bamboleo 2 = Estroboscópico 4 = Whoop 5 = Stacatto 6 = Sirena 8 = Continuo 1 9 = Continuo 2 16 = Tintineo 17 = Melodía 1 18 = Melodía 2 19 = Melodía 3 20 = Personalizado	8	Sí	Lectura y escritura	

### Configuración del umbral 2 del modo de contador

Base 0 Dirección	Base 1 Dirección	Descripción	Representación de los registros de retención	Valor predeterminado	Guardado	Acceso	Comentarios
42778	42779	Está habilitado.	0 = Deshabilitado 1 = Habilitado	1	Sí	Lectura y escritura	
42779	42780	Porcentaje	0-100	25	Sí	Lectura y escritura	
42780	42781	Tipo	0 = Menor o igual que 1 = Mayor que	0	Sí	Lectura y escritura	
42781	42782	Anulación del umbral	0 = Deshabilitado 1 = Habilitado	0	Sí	Lectura y escritura	
42782	42783	Anulación de pantalla	0 = Deshabilitado 1 = Habilitado	0	Sí	Lectura y escritura	
42783-42798	42784-42799	Anular la cadena		Umbral 1	Sí	Lectura y escritura	(16 palabras/ 32 caracteres)
42799	42800	Animación	0 = OFF 1 = Fijo 2 = Intermitente 3 = Intermitente de dos colores 4 = 50/50 5 = Intermitente 50/50 6 = Barrido de intensidad 7 = Barrido de dos colores	0	Sí	Lectura y escritura	

Continued on page 48

Continued from page 47

Base 0 Dirección	Base 1 Dirección	Descripción	Representación de los registros de retención	Valor predeterminado	Guardado	Acceso	Comentarios
42800	42801	Color 1	0 = Verde 1 = Rojo 2 = Naranja 3 = Ámbar 4 = Amarillo 5 = Verde limón 6 = Verde primavera 7 = Cian 8 = Azul cielo 9 = Azul 10 = Violeta 11 = Magenta 12 = Rosa 13 = Blanco luz de día 14 = Personalizado 1 15 = Personalizado 2	0	Sí	Lectura y escritura	
42801	42802	Intensidad del color 1	0 = Alta 1 = Media 2 = Baja 3 = OFF 4 = Personalizada	0	Sí	Lectura y escritura	
42802	42803	Velocidad	0 = Lenta 1 = Estándar 2 = Rápida 3 = Personalizada	1	Sí	Lectura y escritura	
42803	42804	Patrón	0 = Normal 1 = Estroboscópico 2 = 3 pulsos 3 = SOS 4 = Aleatorio	0	Sí	Lectura y escritura	

Continued on page 49

Continued from page 48

Base 0 Dirección	Base 1 Dirección	Descripción	Representación de los registros de retención	Valor predeterminado	Guardado	Acceso	Comentarios
42804	42805	Color 2	0 = Verde 1 = Rojo 2 = Naranja 3 = Ámbar 4 = Amarillo 5 = Verde limón 6 = Verde primavera 7 = Cian 8 = Azul cielo 9 = Azul 10 = Violeta 11 = Magenta 12 = Rosa 13 = Blanco luz de día 14 = Personalizado 1 15 = Personalizado 2	0	Sí		Lectura y escritura
42805	42806	Intensidad del color 2	0 = Alta 1 = Media 2 = Baja 3 = OFF 4 = Personalizada	0	Sí		Lectura y escritura
42806	42807	Volumen audible	0 = OFF 1 = Bajo 2 = Medio 3 = Alto	0	Sí		Lectura y escritura
42807	42808	Tipo sonoro	0 = Pulso 1 = Bamboleo 2 = Estroboscópico 4 = Whoop 5 = Stacatto 6 = Sirena 8 = Continuo 1 9 = Continuo 2 16 = Tintineo 17 = Melodía 1 18 = Melodía 2 19 = Melodía 3 20 = Personalizado	8	Sí		Lectura y escritura

### Configuración del umbral 3 del modo de contador

Base 0 Dirección	Base 1 Dirección	Descripción	Representación de los registros de retención	Valor predeterminado	Guardado	Acceso	Comentarios
42808	42809	Está habilitado.	0 = Deshabilitado 1 = Habilitado	1	Sí	Lectura y escritura	
42809	42810	Porcentaje	0-100	25	Sí	Lectura y escritura	
42810	42811	Tipo	0 = Menor o igual que 1 = Mayor que	0	Sí	Lectura y escritura	
42811	42812	Anulación del umbral	0 = Deshabilitado 1 = Habilitado	0	Sí	Lectura y escritura	
42812	42813	Anulación de pantalla	0 = Deshabilitado 1 = Habilitado	0	Sí	Lectura y escritura	
42813-42828	42814-42829	Anular la cadena		Umbral 1	Sí	Lectura y escritura	(16 palabras/ 32 caracteres)
42829	42830	Animación	0 = OFF 1 = Fijo 2 = Intermitente 3 = Intermitente de dos colores 4 = 50/50 5 = Intermitente 50/50 6 = Barrido de intensidad 7 = Barrido de dos colores	0	Sí	Lectura y escritura	
42830	42831	Color 1	0 = Verde 1 = Rojo 2 = Naranja 3 = Ámbar 4 = Amarillo 5 = Verde limón 6 = Verde primavera 7 = Cian 8 = Azul cielo 9 = Azul 10 = Violeta 11 = Magenta 12 = Rosa 13 = Blanco luz de día 14 = Personalizado 1 15 = Personalizado 2	0	Sí	Lectura y escritura	

Continued on page 50

Continued from page 50

Base 0 Dirección	Base 1 Dirección	Descripción	Representación de los registros de retención	Valor predeterminado	Guardado	Acceso	Comentarios
42831	42832	Intensidad del color 1	0 = Alta 1 = Media 2 = Baja 3 = OFF 4 = Personalizada	0	Sí	Lectura y escritura	
42832	42833	Velocidad	0 = Lenta 1 = Estándar 2 = Rápida 3 = Personalizada	1	Sí	Lectura y escritura	
42833	42834	Patrón	0 = Normal 1 = Estroboscópico 2 = 3 pulsos 3 = SOS 4 = Aleatorio	0	Sí	Lectura y escritura	
42834	42835	Color 2	0 = Verde 1 = Rojo 2 = Naranja 3 = Ámbar 4 = Amarillo 5 = Verde limón 6 = Verde primavera 7 = Cian 8 = Azul cielo 9 = Azul 10 = Violeta 11 = Magenta 12 = Rosa 13 = Blanco luz de día 14 = Personalizado 1 15 = Personalizado 2	0	Sí	Lectura y escritura	
42835	42836	Intensidad del color 2	0 = Alta 1 = Media 2 = Baja 3 = OFF 4 = Personalizada	0	Sí	Lectura y escritura	
42836	42837	Volumen audible	0 = OFF 1 = Bajo 2 = Medio 3 = Alto	0	Sí	Lectura y escritura	

Continued on page 52

Continued from page 51

Base 0 Dirección	Base 1 Dirección	Descripción	Representación de los registros de retención	Valor predeterminado	Guardado	Acceso	Comentarios
42837	42838	Tipo sonoro	0 = Pulso 1 = Bamboleo 2 = Estroboscópico 4 = Whoop 5 = Stacatto 6 = Sirena 8 = Continuo 1 9 = Continuo 2 16 = Tintineo 17 = Melodía 1 18 = Melodía 2 19 = Melodía 3 20 = Personalizado	8	Sí	Lectura y escritura	

### Configuración del umbral 4 del modo de contador

Base 0 Dirección	Base 1 Dirección	Descripción	Representación de los registros de retención	Valor predeterminado	Guardado	Acceso	Comentarios
42838	42839	Está habilitado.	0 = Deshabilitado 1 = Habilitado	1	Sí	Lectura y escritura	
42839	42840	Porcentaje	0-100	25	Sí	Lectura y escritura	
42840	42841	Tipo	0 = Menor o igual que 1 = Mayor que	0	Sí	Lectura y escritura	
42841	42842	Anulación del umbral	0 = Deshabilitado 1 = Habilitado	0	Sí	Lectura y escritura	
42842	42843	Anulación de pantalla	0 = Deshabilitado 1 = Habilitado	0	Sí	Lectura y escritura	
42843-42858	42844-42859	Anular la cadena		Umbral 1	Sí	Lectura y escritura	(16 palabras/ 32 caracteres)
42859	42860	Animación	0 = OFF 1 = Fijo 2 = Intermitente 3 = Intermitente de dos colores 4 = 50/50 5 = Intermitente 50/50 6 = Barrido de intensidad 7 = Barrido de dos colores	0	Sí	Lectura y escritura	

Continued on page 53

Continued from page 52

Base 0 Dirección	Base 1 Dirección	Descripción	Representación de los registros de retención	Valor predeterminado	Guardado	Acceso	Comentarios
42860	42861	Color 1	0 = Verde 1 = Rojo 2 = Naranja 3 = Ámbar 4 = Amarillo 5 = Verde limón 6 = Verde primavera 7 = Cian 8 = Azul cielo 9 = Azul 10 = Violeta 11 = Magenta 12 = Rosa 13 = Blanco luz de día 14 = Personalizado 1 15 = Personalizado 2	0	Sí		Lectura y escritura
42861	42862	Intensidad del color 1	0 = Alta 1 = Media 2 = Baja 3 = OFF 4 = Personalizada	0	Sí		Lectura y escritura
42862	42863	Velocidad	0 = Lenta 1 = Estándar 2 = Rápida 3 = Personalizada	1	Sí		Lectura y escritura
42863	42864	Patrón	0 = Normal 1 = Estroboscópico 2 = 3 pulsos 3 = SOS 4 = Aleatorio	0	Sí		Lectura y escritura

Continued on page 54

Continued from page 53

Base 0 Dirección	Base 1 Dirección	Descripción	Representación de los registros de retención	Valor predeterminado	Guardado	Acceso	Comentarios
42864	42865	Color 2	0 = Verde 1 = Rojo 2 = Naranja 3 = Ámbar 4 = Amarillo 5 = Verde limón 6 = Verde primavera 7 = Cian 8 = Azul cielo 9 = Azul 10 = Violeta 11 = Magenta 12 = Rosa 13 = Blanco luz de día 14 = Personalizado 1 15 = Personalizado 2	0	Sí		Lectura y escritura
42865	42866	Intensidad del color 2	0 = Alta 1 = Media 2 = Baja 3 = OFF 4 = Personalizada	0	Sí		Lectura y escritura
42866	42867	Volumen audible	0 = OFF 1 = Bajo 2 = Medio 3 = Alto	0	Sí		Lectura y escritura
42867	42868	Tipo sonoro	0 = Pulso 1 = Bamboleo 2 = Estroboscópico 4 = Whoop 5 = Stacatto 6 = Sirena 8 = Continuo 1 9 = Continuo 2 16 = Tintineo 17 = Melodía 1 18 = Melodía 2 19 = Melodía 3 20 = Personalizado	8	Sí		Lectura y escritura

# Configuración de pantalla

Utilice estos registros para configurar los ajustes generales de visualización del dispositivo.

Base 0 Dirección	Base 1 Dirección	Descripción	Representación de los registros de retención	Valor predeterminado	Guardado	Acceso
42300	42301	Color del texto	0 = Blanco 1 = Negro	0	Sí	Lectura y escritura
42301	42302	Intensidad	0 = Alta 1 = Media 2 = Baja 3 = OFF 4 = Personalizada	0	Sí	Lectura y escritura
42302	42303	Dirección de desplazamiento	0 = Alejado del conector 1 = Hacia el conector	0	Sí	Lectura y escritura
42303	42304	Velocidad de desplazamiento	0 = Lenta 1 = Estándar 2 = Rápida 3 = Personalizada	1	Sí	Lectura y escritura
42304	42305	Texto reflejado	0 = Desactivar 1 = Habilitado			
42305	42306	Modo de desplazamiento	0 = Automático 1 = ON 2 = OFF			
42306	42307	Orientación	0 = 0 grados 1 = 180 grados 2 = 90 grados 3 = 270 grados			
42307	42308	Justificación	0 = Izquierda 1 = Derecha 2 = Centra	0	Sí	Lectura y escritura

# Ajustes personalizados

Base 0 Dirección	Base 1 Dirección	Descripción	Representación de los registros de retención	Valor predeterminado	Guardado	Acceso	Comentarios
42904	42905	Intensidad personalizada	0 - 100	100	Lectura y escritura	Sí	
42905	42906	Velocidad de intermitencia personalizada (dHz)	1 - 255	10	Lectura y escritura	Sí	
42906	42907	Intensidad de visualización personalizada	0 - 100	100	Lectura y escritura	Sí	

Continued on page 56

Continued from page 55

Base 0 Dirección	Base 1 Dirección	Descripción	Representación de los registros de retención	Valor predeterminado	Guardado	Acceso	Comentarios
42907	42908	Velocidad de desplazamiento de pantalla personalizada	0 - 255	15	Lectura y escritura	Sí	
42308	42309	Activación de espacio muerto	0 = Deshabilitada 1 = Habilitada	0	Lectura y escritura	Sí	
42309	42310	Repetir valor de visualización	0 = Deshabilitado 1 = Habilitado	0	Lectura y escritura	Sí	
42310	42311	Valor de espacio muerto	0 a 77	0	Lectura y escritura	Sí	Este valor es el número de columnas que permanecen apagadas al final de la visualización

## Configuración de Color personalizado 1

Base 0 Dirección	Base 1 Dirección	Descripción	Representación de los registros de retención	Valor predeterminado	Guardado	Acceso
42908	42909	Color personalizado 1 rojo	0 - 255	255	Lectura y escritura	Sí
42909	42910	Color personalizado 1 verde	0 - 255	255	Lectura y escritura	Sí
42910	42911	Color personalizado 1 azul	0 - 255	255	Lectura y escritura	Sí

## Configuración de Color personalizado 2

Base 0 Dirección	Base 1 Dirección	Descripción	Representación de los registros de retención	Valor predeterminado	Guardado	Acceso
42911	42912	Color personalizado 2 rojo	0 - 255	255	Lectura y escritura	Sí
42912	42913	Color personalizado 2 verde	0 - 255	255	Lectura y escritura	Sí
42913	42914	Color personalizado 2 azul	0 - 255	255	Lectura y escritura	Sí

## Ajustes de audio personalizados

Base 0 Dirección	Base 1 Dirección	Descripción	Representación de los registros de retención	Valor predeterminado	Guardado	Acceso
42914	42915	Tipo	0 = Pitido 1 = Barrido 2 = Tono	0	Sí	Lectura y escritura

Continued on page 57

Continued from page 56

Base 0 Dirección	Base 1 Dirección	Descripción	Representación de los registros de retención	Valor predeterminado	Guardado	Acceso
42915	42916	Tipo de barrido	0 = Ascendente 1 = Descendente 2 = Arriba abajo 3 = Abajo arriba	0	Sí	Lectura y escritura
42916	42917	Frecuencia 1	0 = OFF 1 = Baja 2 = Estándar 3 = Alta	0	Sí	Lectura y escritura
42917	42918	Frecuencia 2	0 = OFF 1 = Baja 2 = Estándar 3 = Alta	0	Sí	Lectura y escritura

## Restablecimiento de fábrica

Dirección de registro de Modbus	Dirección con compensación	Descripción	Rango de E/S	Comentarios	Predeterminado	Acceso	Guardado	Notas
46600	46601	Restablecimiento de fábrica	0 = Deshabilitado 1 = Habilitado	0 = Deshabilitado 1 = Habilitado	0	Lectura y escritura	Sí	Restaura la configuración a los valores de fábrica cuando se escribe 1

Chapter Contents

FCC Parte 15 Clase B para radiadores no intencionados ..... 59  
 Industry Canada ICES-003(B)..... 59  
 Dimensiones..... 60

# Capítulo 4 Especificaciones

**Voltaje de alimentación**

12 V DC a 30 V DC  
 Utilice únicamente con una fuente de alimentación Clase 2 (UL) adecuada o con una fuente de alimentación SELV (CE)

**Corriente de alimentación**

550 mA máx. a 12 V DC  
 270 mA máx. a 24 V DC  
 220 mA máx. a 30 V DC

**Circuito de protección de alimentación**

Protegido contra polaridad inversa y voltajes transitorios

**Inmunidad a la corriente de fuga**

400 µA

**Tiempo de respuesta del indicador**

Respuesta de encendido: 325 ms (máx.)  
 Respuesta de apagado: 20 ms (máx.)

**Conexiones**

Conector integral macho M12 de desconexión rápida de 4 pines  
 Los modelos con conector de desconexión rápida (QD) requieren un cable conector de acoplamiento  
 No rocíe el cable con un rociador de alta presión o se dañará el cable.

**Temperatura de operación**

-40 °C a +50 °C (-40 °F a +122 °F)

**Temperatura de almacenamiento**

-40 °C a +70 °C (-40 °F a +158 °F)

**Índice de protección ambiental**

Con clasificación IP66 y IP69K según ISO 20653  
 UL Tipo 4X

**Vibración e impacto mecánico**

Cumple con los requisitos de la norma IEC 60068-2-6 (Vibración: 10 Hz a 55 Hz, amplitud de 1.0 mm, barrido de 5 minutos, intervalo de 30 minutos)  
 Cumple con los requisitos de IEC 60068-2-27 (Impacto: 15 G de 11 ms de duración, semionda sinusoidal)  
 Impacto: IK10 (60068-2-75)

**Características sonoras**

Intensidad de sonido a 2.5 KHz a 1 m (típica):  
 Configuración de volumen bajo: 93 dB  
 Configuración de volumen medio: 96 dB  
 Configuración de volumen alto: 101 dB

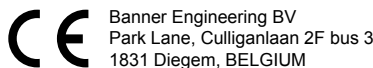
**Límite de caracteres**

Modo de ejecución: 29 caracteres  
 Todos los demás modos: 32 caracteres

**Material**

Carcasa de policarbonato negro  
 Cúpula de policarbonato ahumado

**Certificaciones**



**Protección contra sobrecorriente requerida**

**ADVERTENCIA:** Las conexiones eléctricas deben hacerse por personal calificado conforme a los códigos eléctricos locales y nacionales, y los reglamentos.

Se exige que se entregue protección contra sobrecorriente según la tabla final de aplicación de producto final.

La protección contra sobrecorriente puede ser entregada por un fusible externo o por medio de limitación de corriente de una fuente de alimentación Clase 2.

Conductores del cableado de alimentación < 24 AWG no deben juntarse.

Para soporte adicional sobre el producto, visite [www.bannerengineering.com](http://www.bannerengineering.com).

Cableado de alimentación (AWG)	Protección contra sobrecorriente exigida (A)	Cableado de alimentación (AWG)	Protección contra sobrecorriente exigida (A)
20	5	26	1
22	3	28	0.8
24	2	30	0.5

**Montaje**

Base roscada M36 x 2, torque máximo 5 N-m (44 pulgadas-lbf)  
 Rosca interior 3/4-14 NPT  
 Tuerca de montaje incluida

## Características del indicador

Color	Longitud de onda dominante (nm) o temperatura de color (CCT)	Coordenadas de color <sup>(2)</sup>		Salida del lumen (típica a 25 °C)
		x	y	
Verde	523	0.159	0.6987	30.4
Rojo	620	0.6895	0.3087	14.6
Anaranjado	599	0.5992	0.3752	17.7
Ámbar	588	0.535	0.4223	19.8
Amarillo	575	0.4518	0.4834	22.4
Verde limón	560	0.3655	0.5471	25
Verde primavera	506	0.1572	0.5171	26.6
Cian	491	0.1565	0.3201	21.3
Azul cielo	484	0.1443	0.2271	16.8
Azul	467	0.1371	0.0555	5.4
Violeta	415	0.2141	0.0904	7.9
Magenta	-	0.3661	0.1644	11.4
Rosa	-	0.4976	0.2201	12.9
Blanco	5500K	0.3309	0.3385	41.7

## FCC Parte 15 Clase B para radiadores no intencionados

(Parte 15.105(b)) Este equipo ha sido probado y cumple con los límites para un dispositivo digital de Clase B, de conformidad con la parte 15 del Reglamento de la FCC. Estos límites están diseñados para proporcionar una protección razonable contra interferencias dañinas en una instalación residencial. Este equipo genera, usa y puede irradiar energía de radiofrecuencia y, si no se instala y se usa de acuerdo con las instrucciones, puede causar interferencia dañina a las comunicaciones de radio. Sin embargo, no hay garantía de que la interferencia no ocurra en una instalación en particular. Si este equipo causa interferencia dañina a la recepción de radio o televisión, lo que puede determinarse apagando y encendiendo el equipo, se recomienda al usuario que intente corregir la interferencia mediante una o más de las siguientes medidas:

- Reorientar o reubicar la antena receptora.
- Aumente la separación entre el equipo y el receptor.
- Conecte el equipo a una toma de corriente en un circuito diferente al que está conectado el receptor.
- Consulte con el distribuidor o con un técnico de radio/televisión con experiencia para obtener ayuda.

(Parte 15.21) Cualquier cambio o modificación no expresamente aprobado por el fabricante puede anular la autoridad del usuario para operar el equipo.

## Industry Canada ICES-003(B)

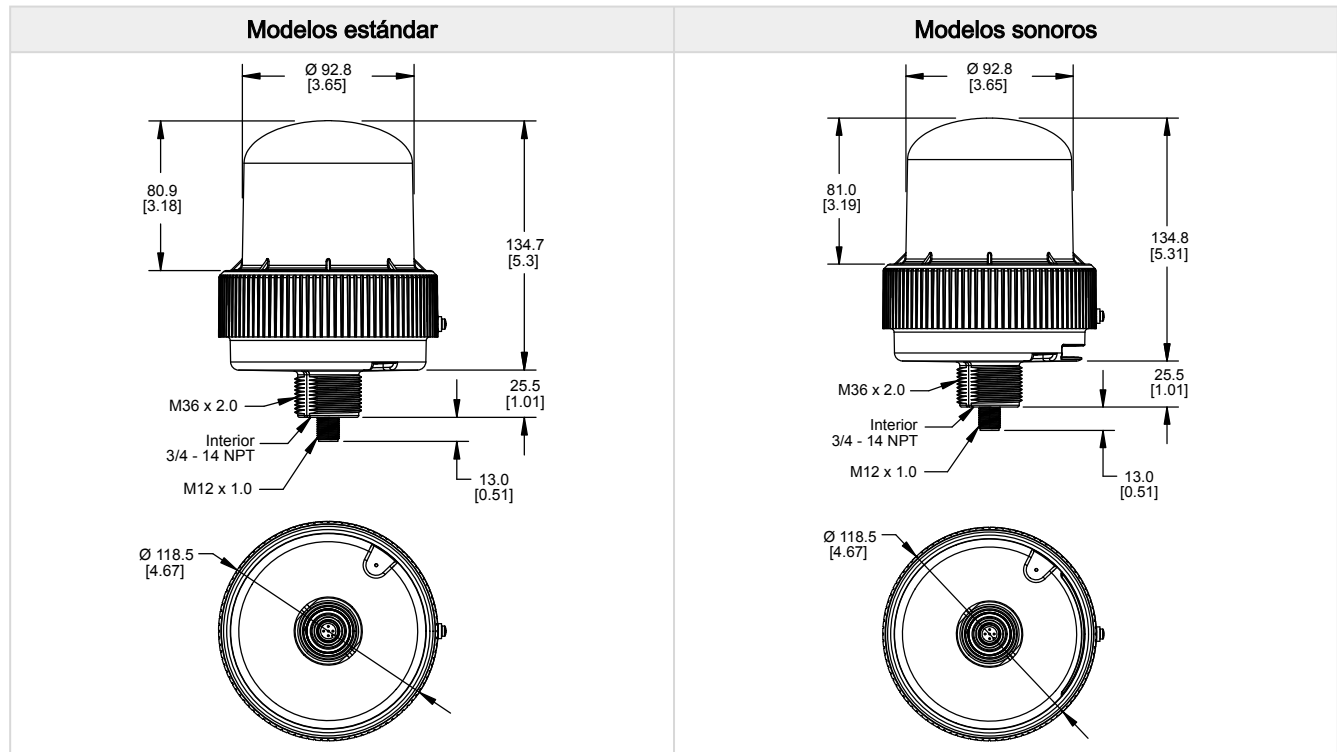
This device complies with CAN ICES-3 (B)/NMB-3(B). Operation is subject to the following two conditions: 1) This device may not cause harmful interference; and 2) This device must accept any interference received, including interference that may cause undesired operation.

Cet appareil est conforme à la norme NMB-3(B). Le fonctionnement est soumis aux deux conditions suivantes : (1) ce dispositif ne peut pas occasionner d'interférences, et (2) il doit tolérer toute interférence, y compris celles susceptibles de provoquer un fonctionnement non souhaité du dispositif.

<sup>(2)</sup> Consulte el diagrama de cromaticidad CIE 1931 o la tabla de colores para mostrar el color equivalente con las coordenadas de color indicadas. Las coordenadas reales pueden variar en un 10 %.

## Dimensiones

Todas las mediciones se mencionan en milímetros (pulgadas), a menos que se indique lo contrario. Las medidas facilitadas están sujetas a cambios.



Chapter Contents

Cables conectores..... 61  
 Soportes..... 61  
 Sistema de montaje elevado..... 62

# Capítulo 5      Accesorios

## Cables conectores

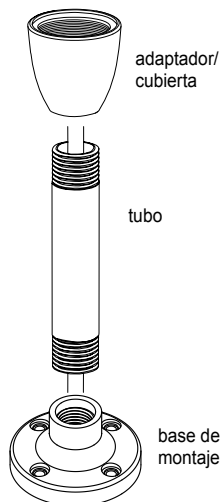
Cables conectores M12 hembra de 4 pines de código A y doble terminación a M12 macho (hoja de datos p/n 236186)				
Modelo	Longitud	Dimensiones (mm)	Disposiciones de pines	
BC-M12F4-M12M4-22-1	1 m (3.28 pies)		Hembra	1 = Café 2 = Blanco 3 = Azul 4 = Negro 5 = Sin usar 
BC-M12F4-M12M4-22-2	2 m (6.56 pies)			
BC-M12F4-M12M4-22-3	3 m (9.84 pies)			
BC-M12F4-M12M4-22-4	4 m (13.12 pies)			
BC-M12F4-M12M4-22-5	5 m (16.4 pies)			
BC-M12F4-M12M4-22-10	10 m (30.81 pies)			
BC-M12F4-M12M4-22-15	15 m (49.2 pies)			
			Macho	

## Soportes

<p><b>LMB36RA</b></p> <ul style="list-style-type: none"> <li>• Montaje en ángulo recto de la luz indicadora</li> <li>• Agujero de montaje de 36 mm</li> <li>• Acero inoxidable</li> </ul>	
---	--

## Sistema de montaje elevado

### Sistema de montaje elevado (tubos de 1/2")

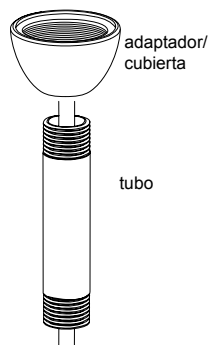


Modelo de adaptador/cubierta	Descripción
<b>SA-M36E12</b>	<ul style="list-style-type: none"> <li>Adaptador de rosca M36 a rosca 1/2-14 NPSM</li> <li>Adaptador/cubierta de la base de montaje de plástico negro perfilado</li> <li>Agujero perforado</li> </ul>

Aluminio anodizado negro, 1/2 pulg. Modelos de tubos NPT	Aluminio anodizado claro, 1/2 pulg. Modelos de tubos NPT	Descripción
<b>SOP-E12-150A</b> , 150 mm (6 pulg.) de longitud	<b>SOP-E12-150AC</b> , 150 mm (6 pulg.) de longitud	<ul style="list-style-type: none"> <li>Tubo separador de uso elevado</li> <li>Roscado en ambos extremos</li> <li>Compatible con la mayoría de los entornos industriales</li> </ul>
<b>SOP-E12-300A</b> , 300 mm (12 pulg.) de longitud	<b>SOP-E12-300AC</b> , 300 mm (12 pulg.) de longitud	
<b>SOP-E12-600A</b> , 600 mm (24 pulg.) de longitud	-	
<b>SOP-E12-900A</b> , 900 mm (36 pulg.) de longitud	<b>SOP-E12-900AC</b> , 900 mm (36 pulg.) de longitud	

Modelo de base de montaje	Descripción
<b>SA-F12</b>	<ul style="list-style-type: none"> <li>Tubos separadores de uso elevado (1/2 in, NPSM/DN15)</li> <li>Incluye accesorios de montaje M5 y junta de nitrilo</li> <li>Base de zinc fundido a presión con pintura negra.</li> </ul>

### Sistema de montaje elevado (tubos de 3/4")



Modelo de adaptador/cubierta	Descripción
<b>SA-M36SOP</b>	<ul style="list-style-type: none"> <li>Adaptador de rosca M36 con separación para montaje en tubo de 3/4</li> <li>Adaptador/cubierta de la base de montaje de plástico negro perfilado</li> <li>Agujero perforado</li> </ul>

Aluminio anodizado negro, 3/4 pulg. Modelos de tubos NPT	Descripción
<b>SOP-E34-150A</b> , 150 mm (6 pulg.) de longitud	<ul style="list-style-type: none"> <li>Tubo separador de uso elevado</li> <li>Roscado en ambos extremos</li> <li>Compatible con la mayoría de los entornos industriales</li> </ul>
<b>SOP-E34-300A</b> , 300 mm (12 pulg.) de longitud	
<b>SOP-E34-600A</b> , 600 mm (24 pulg.) de longitud	
<b>SOP-E34-900A</b> , 900 mm (36 pulg.) de longitud	

Chapter Contents

Tabla de codificación UTF-8 y caracteres Unicode ..... 63  
 Limpie con detergente suave y agua tibia ..... 67  
 Reparaciones ..... 67  
 Contáctenos ..... 68  
 Garantía limitada de Banner Engineering Corp. .... 68

# Capítulo 6 Soporte y mantenimiento del producto

## Tabla de codificación UTF-8 y caracteres Unicode

Punto de código Unicode	Carácter	UTF-8 (hex.)	Nombre
U+0020		20	ESPACIO
U+0021	!	21	SIGNO DE EXCLAMACIÓN
U+0022	"	22	COMILLAS
U+0023	#	23	SIGNO DE NÚMERO
U+0024	\$	24	SIGNO DEL DÓLAR
U+0025	%	25	SIGNO DE PORCENTAJE
U+0026	&	26	SIGNO &
U+0027	'	27	APÓSTROFO
U+0028	(	28	PARÉNTESIS IZQUIERDO
U+0029	)	29	PARÉNTESIS DERECHO
U+002A	*	2a	ASTERISCO
U+002B	+	2b	SIGNO MÁS
U+002C	,	2c	COMA
U+002D	-	2d	GUION
U+002E	.	2e	PUNTO FINAL
U+002F	/	2f	BARRA
U+0030	0	30	DÍGITO CERO
U+0031	1	31	DIGITO UNO
U+0032	2	32	DIGITO DOS
U+0033	3	33	DIGITO TRES
U+0034	4	34	DIGITO CUATRO
U+0035	5	35	DÍGITO CINCO
U+0036	6	36	DIGITO SEIS
U+0037	7	37	DÍGITO SIETE
U+0038	8	38	DIGITO OCHO
U+0039	9	39	DIGITO NUEVE
U+003A	:	3A	DOS PUNTOS
U+003B	;	3B	PUNTO Y COMA
U+003C	<	3c	SIGNO MENOR QUE
U+003D	=	3D	SIGNO IGUAL
U+003E	>	3e	SIGNO MAYOR QUE

Continued on page 64

Continued from page 63

Punto de código Unicode	Carácter	UTF-8 (hex.)	Nombre
U+003F	?	3f	SIGNO DE INTERROGACIÓN
U+0040	@	40	ARROBA
U+0041	A	41	LETRA A MAYÚSCULA
U+0042	B	42	LETRA B MAYÚSCULA
U+0043	C	43	LETRA C MAYÚSCULA
U+0044	D	44	LETRA D MAYÚSCULA
U+0045	E	45	LETRA E MAYÚSCULA
U+0046	F	46	LETRA F MAYÚSCULA
U+0047	G	47	LETRA G MAYÚSCULA
U+0048	H	48	LETRA H MAYÚSCULA
U+0049	I	49	LETRA I MAYÚSCULA
U+004A	J	4A	LETRA J MAYÚSCULA
U+004B	K	4b	LETRA K MAYÚSCULA
U+004C	L	4c	LETRA L MAYÚSCULA
U+004D	M	4d	LETRA M MAYÚSCULA
U+004E	N	4e	LETRA N MAYÚSCULA
U+004F	O	4f	LETRA O MAYÚSCULA
U+0050	P	50	LETRA P MAYÚSCULA
U+0051	Q	51	LETRA Q MAYÚSCULA
U+0052	R	52	LETRA R MAYÚSCULA
U+0053	S	53	LETRA S MAYÚSCULA
U+0054	T	54	LETRA T MAYÚSCULA
U+0055	U	55	LETRA U MAYÚSCULA
U+0056	V	56	LETRA V MAYÚSCULA
U+0057	W	57	LETRA W MAYÚSCULA
U+0058	X	58	LETRA X MAYÚSCULA
U+0059	Y	59	LETRA Y MAYÚSCULA
U+005A	Z	5a	LETRA Z MAYÚSCULA
U+005B	[	5b	PARÉNTESIS CUADRADO IZQUIERDO
U+005C	\	5c	BARRA DIAGONAL INVERTIDA
U+005D	]	5d	PARÉNTESIS CUADRADO DERECHO
U+005E	^	5e	ACENTO CIRCUNFLEJO
U+005F	_	5f	GUIÓN BAJO
U+0060	`	60	ACENTO GRAVE
U+0061	a	61	LETRA A MINÚSCULA
U+0062	b	62	LETRA B MINÚSCULA
U+0063	c	63	LETRA C MINÚSCULA
U+0064	d	64	LETRA D MINÚSCULA
U+0065	e	65	LETRA E MINÚSCULA
U+0066	f	66	LETRA F MINÚSCULA
U+0067	g	67	LETRA G MINÚSCULA
U+0068	h	68	LETRA H MINÚSCULA

Continued on page 65

Continued from page 64

Punto de código Unicode	Carácter	UTF-8 (hex.)	Nombre
U+0069	i	69	LETRA MINÚSCULA
U+006A	j	6A	LETRA J MINÚSCULA
U+006B	k	6b	LETRA K MINÚSCULA
U+006C	l	6c	LETRA L MINÚSCULA
U+006D	m	6d	LETRA M MINÚSCULA
U+006E	n	6e	LETRA N MINÚSCULA
U+006F	o	6f	LETRA O MINÚSCULA
U+0070	p	70	LETRA P MINÚSCULA
U+0071	q	71	LETRA Q MINÚSCULA
U+0072	r	72	LETRA R MINÚSCULA
U+0073	s	73	LETRA S MINÚSCULA
U+0074	t	74	LETRA T MINÚSCULA
U+0075	u	75	LETRA U MINÚSCULA
U+0076	v	76	LETRA V MINÚSCULA
U+0077	w	77	LETRA W MINÚSCULA
U+0078	x	78	LETRA X MINÚSCULA
U+0079	y	79	LETRA Y MINÚSCULA
U+007A	z	7a	LETRA Z MINÚSCULA
U+007B	{	7b	CORCHETE IZQUIERDO
U+007C		7c	LÍNEA VERTICAL
U+007D	}	7d	CORCHETE DERECHO
U+007E	~	7e	TILDE
U+00A0		c2 a0	ESPACIO DE NO SEPARACIÓN
U+00A1	¡	c2 a1	SIGNO DE APERTURA DE EXCLAMACIÓN
U+00A2	¢	c2 a2	SIGNO CENTAVO
U+00A3	£	c2 a3	SIGNO DE LIBRA
U+00A4	¤	c2 a4	SIGNO DE MONEDA
U+00A5	¥	c2 a5	SIGNO YEN
U+00A6		c2 a6	BARRA VERTICAL INTERRUPTA
U+00A7	§	c2 a7	SIGNO DE SECCIÓN
U+00A8	¨	c2 a8	DIÉRESIS
U+00A9	©	c2 a9	SIGNO DE COPYRIGHT
U+00AA	ª	c2 aa	INDICADOR ORDINAL FEMENINO
U+00AB	«	c2 ab	COMILLAS LATINAS A LA IZQUIERDA
U+00AC	¬	c2 ac	SIGNO NO
U+00AD		c2 ad	GUION DE FIN DE LÍNEA
U+00AE	®	c2 ae	SIGNO DE MARCA REGISTRADA
U+00AF	—	c2 af	MACRÓN
U+00B0	°	c2 b0	SIGNO DE GRADO
U+00B1	±	c2 b1	SIGNO MÁS-MENOS
U+00B2	²	c2 b2	SUPERÍNDICE DOS
U+00B3	³	c2 b3	SUPERÍNDICE TRES

Continued on page 66

Continued from page 65

Punto de código Unicode	Carácter	UTF-8 (hex.)	Nombre
U+00B4	´	c2 b4	ACENTO AGUDO
U+00B5	μ	c2 b5	SIGNO MICRO
U+00B6	¶	c2 b6	SIGNO DE PÁRRAFO
U+00B7	·	c2 b7	PUNTO MEDIO
U+00B8	¸	c2 b8	CEDILLA
U+00B9	¹	c2 b9	SUPERÍNDICE UNO
U+00BA	º	c2 ba	INDICADOR ORDINAL MASCULINO
U+00BB	»	c2 bb	COMILLAS LATINAS A LA DERECHA
U+00BC	¼	c2 bc	FRACCIÓN COMÚN UN CUARTO
U+00BD	½	c2 bd	FRACCIÓN COMÚN UN MEDIO
U+00BE	¾	c2 be	FRACCIÓN COMÚN TRES CUARTOS
U+00BF	¿	c2 bf	SIGNO DE INTERROGACIÓN DE APERTURA
U+00C0	À	c3 80	LETRA A MAYÚSCULA CON ACENTO GRAVE
U+00C1	Á	c3 81	LETRA A MAYÚSCULA CON ACENTO AGUDO
U+00C2	Â	c3 82	LETRA A MAYÚSCULA CON ACENTO CIRCUNFLEJO
U+00C3	Ã	c3 83	LETRA A MAYÚSCULA CON TILDE
U+00C4	Ä	c3 84	LETRA A MAYÚSCULA CON DIÉRESIS
U+00C5	Å	c3 85	LETRA A MAYÚSCULA CON ANILLO ENCIMA
U+00C6	Æ	c3 86	DIPTONGO AE MAYÚSCULA
U+00C7	Ç	c3 87	LETRA C MAYÚSCULA CON CEDILLA
U+00C8	È	c3 88	LETRA E MAYÚSCULA CON ACENTO GRAVE
U+00C9	É	c3 89	LETRA E MAYÚSCULA CON ACENTO AGUDO
U+00CA	Ê	c3 8a	LETRA E MAYÚSCULA CON ACENTO CIRCUNFLEJO
U+00CB	Ë	c3 8b	LETRA E MAYÚSCULA CON DIÉRESIS
U+00CC	Ì	c3 8c	LETRA I MAYÚSCULA CON ACENTO GRAVE
U+00CD	Í	c3 8d	LETRA I MAYÚSCULA CON ACENTO AGUDO
U+00CE	Î	c3 8e	LETRA I MAYÚSCULA CON ACENTO CIRCUNFLEJO
U+00CF	Ï	c3 8f	LETRA I MAYÚSCULA CON DIÉRESIS
U+00D0	Ð	c3 90	LETRA ETH MAYÚSCULA
U+00D1	Ñ	c3 91	LETRA Ñ MAYÚSCULA
U+00D2	Ò	c3 92	LETRA O MAYÚSCULA CON ACENTO GRAVE
U+00D3	Ó	c3 93	LETRA O MAYÚSCULA CON ACENTO AGUDO
U+00D4	Ô	c3 94	LETRA O MAYÚSCULA CON ACENTO CIRCUNFLEJO
U+00D5	Õ	c3 95	LETRA O MAYÚSCULA CON TILDE
U+00D6	Ö	c3 96	LETRA O MAYÚSCULA CON DIÉRESIS
U+00D7	×	c3 97	SIGNO DE MULTIPLICACIÓN
U+00D8	Ø	c3 98	LETRA O MAYÚSCULA CON BARRA
U+00D9	Ù	c3 99	LETRA U MAYÚSCULA CON ACENTO GRAVE
U+00DA	Ú	c3 9a	LETRA U MAYÚSCULA CON ACENTO AGUDO
U+00DB	Û	c3 9b	LETRA Y MAYÚSCULA CON ACENTO CIRCUNFLEJO
U+00DC	Ü	c3 9c	LETRA U MAYÚSCULA CON DIÉRESIS
U+00DD	Ý	c3 9d	LETRA Y MAYÚSCULA CON ACENTO AGUDO

Continued on page 67

Continued from page 66

Punto de código Unicode	Carácter	UTF-8 (hex.)	Nombre
U+00DE	þ	c3 9e	LETRA THORN MAYÚSCULA
U+00DF	ß	c3 9f	LETRA DOBLE S MINÚSCULA
U+00E0	à	c3 a0	LETRA A MINÚSCULA CON ACENTO GRAVE
U+00E1	á	c3 a1	LETRA A MINÚSCULA CON ACENTO AGUDO
U+00E2	â	c3 a2	LETRA A MINÚSCULA CON ACENTO CIRCUNFLEJO
U+00E3	ã	c3 a3	LETRA A MINÚSCULA CON TILDE
U+00E4	ä	c3 a4	LETRA A MINÚSCULA CON DIÉRESIS
U+00E5	å	c3 a5	LETRA A MINÚSCULA CON ANILLO ENCIMA
U+00E6	æ	c3 a6	DIPTONGO AE MINÚSCULA
U+00E7	ç	c3 a7	LETRA C MINÚSCULA CON CEDILLA
U+00E8	è	c3 a8	LETRA E MINÚSCULA CON ACENTO GRAVE
U+00E9	é	c3 a9	LETRA E MINÚSCULA CON ACENTO AGUDO
U+00EA	ê	c3 aa	LETRA E MINÚSCULA CON ACENTO CIRCUNFLEJO
U+00EB	ë	c3 ab	LETRA E MINÚSCULA CON DIÉRESIS
U+00EC	ì	c3 ac	LETRA I MINÚSCULA CON ACENTO GRAVE
U+00ED	í	c3 ad	LETRA I MINÚSCULA CON ACENTO AGUDO
U+00EE	î	c3 ae	LETRA I MINÚSCULA CON ACENTO CIRCUNFLEJO
U+00EF	ï	c3 af	LETRA I MINÚSCULA CON DIÉRESIS
U+00F0	ð	c3 b0	LETRA ETH MINÚSCULA
U+00F1	ñ	c3 b1	LETRA Ñ MINÚSCULA
U+00F2	ò	c3 b2	LETRA O MINÚSCULA CON ACENTO GRAVE
U+00F3	ó	c3 b3	LETRA O MINÚSCULA CON ACENTO AGUDO
U+00F4	ô	c3 b4	LETRA O MINÚSCULA CON ACENTO CIRCUNFLEJO
U+00F5	õ	c3 b5	LETRA O MINÚSCULA CON TILDE
U+00F6	ö	c3 b6	LETRA O MINÚSCULA CON DIÉRESIS
U+00F7	÷	c3 b7	SIGNO DE DIVISIÓN
U+00F8	ø	c3 b8	LETRA O MINÚSCULA CON BARRA
U+00F9	ù	c3 b9	LETRA U MINÚSCULA CON ACENTO GRAVE
U+00FA	ú	c3 ba	LETRA U MINÚSCULA CON ACENTO AGUDO
U+00FB	û	c3 bb	LETRA U MINÚSCULA CON ACENTO CIRCUNFLEJO
U+00FC	ü	c3 bc	LETRA U MINÚSCULA CON DIÉRESIS
U+00FD	ý	c3 bd	LETRA Y MINÚSCULA CON ACENTO AGUDO
U+00FE	þ	c3 be	LETRA THORN MINÚSCULA
U+00FF	ÿ	c3 bf	LETRA Y MINÚSCULA CON DIÉRESIS

## Limpie con detergente suave y agua tibia

Limpie el dispositivo con un paño suave humedecido con algún detergente suave y una solución de agua tibia. No utilice ningún otro producto químico para la limpieza.

## Reparaciones

Comuníquese con Banner Engineering para solucionar los problemas de este dispositivo. **No intente ninguna reparación a este dispositivo de Banner, contiene piezas o componente que no se pueden cambiar en terreno.** Si el dispositivo, alguna

pieza o algún componente del dispositivo es considerado defectuoso por un Ingeniero de Aplicaciones Banner, se le informará el procedimiento RMA (Autorización de Devolución de Mercancía) de Banner.

**Importante:** Si se le solicita devolver el dispositivo, empáquelo con cuidado. Puede haber daños durante el envío de devolución que no estén cubiertos por la garantía.

## Contáctenos

Banner Engineering Corp. | 9714 Tenth Avenue North | Plymouth, MN 55441, EE. UU. | Teléfono: + 1 888 373 6767

Para obtener información sobre nuestras sucursales y representantes locales en todo el mundo, visite [www.bannerengineering.com](http://www.bannerengineering.com).

## Garantía limitada de Banner Engineering Corp.

Banner Engineering Corp. garantiza que sus productos están libres de defectos de material y mano de obra durante un año a partir de la fecha de envío. Banner Engineering Corp. reparará o reemplazará sin cargo cualquier producto de su fabricación que, al momento de ser devuelto a la fábrica, haya estado defectuoso durante el período de garantía. Esta garantía no cubre los daños o responsabilidad por el mal uso, abuso, o la aplicación inadecuada o instalación del producto de Banner.

**ESTA GARANTÍA LIMITADA ES EXCLUSIVA Y REEMPLAZA A TODAS LAS OTRAS GARANTÍAS, SEAN EXPRESAS O IMPLÍCITAS (INCLUIDA, SIN LIMITACIÓN, CUALQUIER GARANTÍA DE COMERCIABILIDAD O ADECUACIÓN PARA UN FIN ESPECÍFICO), Y SE DERIVEN DE LA EJECUCIÓN, NEGOCIACIÓN O USO COMERCIAL.**

Esta Garantía es exclusiva y se limita a la reparación o, a juicio de Banner Engineering Corp., el reemplazo. **EN NINGÚN CASO, BANNER ENGINEERING CORP. SERÁ RESPONSABLE ANTE EL COMPRADOR O CUALQUIER OTRA PERSONA O ENTIDAD POR COSTOS ADICIONALES, GASTOS, PÉRDIDAS, PÉRDIDA DE GANANCIAS NI DAÑOS IMPREVISTOS, EMERGENTES O ESPECIALES QUE SURJAN DE CUALQUIER DEFECTO DEL PRODUCTO O DEL USO O INCAPACIDAD DE USO DEL PRODUCTO, YA SEA QUE SE DERIVE DEL CONTRATO O GARANTÍA, ESTATUTO, AGRAVIO, RESPONSABILIDAD OBJETIVA, NEGLIGENCIA O DE OTRO TIPO.**

Banner Engineering Corp. se reserva el derecho a cambiar, modificar o mejorar el diseño del producto sin asumir obligaciones ni responsabilidades en relación con productos fabricados anteriormente por Banner Engineering Corp. Todo uso indebido, abuso o aplicación o instalación incorrectas de este producto, o el uso del producto en aplicaciones de protección personal cuando este no se ha diseñado para dicho fin, anulará la garantía. Cualquier modificación a este producto sin la previa aprobación expresa de Banner Engineering Corp anulará las garantías del producto. Todas las especificaciones publicadas en este documento están sujetas a cambios; Banner se reserva el derecho de modificar las especificaciones del producto o actualizar la documentación en cualquier momento. Las especificaciones y la información de los productos en idioma Inglés tienen prioridad sobre la información presentada en cualquier otro lenguaje. Para obtener la versión más reciente de cualquier documentación, consulte: [www.bannerengineering.com](http://www.bannerengineering.com).

Para obtener información de patentes, consulte [www.bannerengineering.com/patents](http://www.bannerengineering.com/patents).

