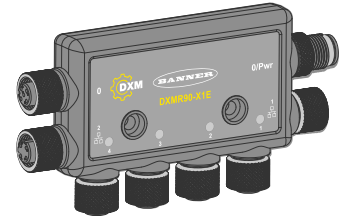


## 特点

DXMR90-X1E 系列工业控制器 是邦纳 DXM 系列控制器中的一款工业控制器，它可以使用工业或 Web 服务协议整合、处理和分发数据。

- 可以配置的控制器能够与多种 Modbus 设备配合使用；将 Modbus 服务器设备数据快速部署到 EtherNet/IP™、Modbus® TCP 或 PROFINET® 网络<sup>(1)</sup>
  - 每个转换器有四个独立的 Modbus 客户端端口，使用简便，缩短了在同一位置部署多种设备的时间
  - 最多可连接四台 Modbus 服务器设备，并且不必为相连的设备手动分配服务器地址
  - 直插式电源和以太网交换机可串联多台 DXMR90-X1E 控制器
- 通过自动化协议（包括 EtherNet/IP、PROFINET、Modbus TCP、和 Modbus RTU）进行本地控制和连接
- 与多种互联网协议兼容，包括 RESTful API、MQTT 以及 AWS 和 Sparkplug B 的 Web 服务
- 具备逻辑处理能力和解决问题的能力，能够部署相应解决方案，来处理和控制来自多个设备的数据
- 与传统的“块”式外形相比，它的外形小巧，节省了空间，减轻了重量
- 由于采用 IP67 外壳，无需使用控制柜，简化了在任何位置的安装过程
- 整合电缆敷设，最大限度减少布线和相关重量，尤其是在机器人等对重量要求极高的应用中
- 使用灵活，支持定制——利用操作规则、MicroPython 和 ScriptBasic 编程能力扩展了内部逻辑控制器



## 型号

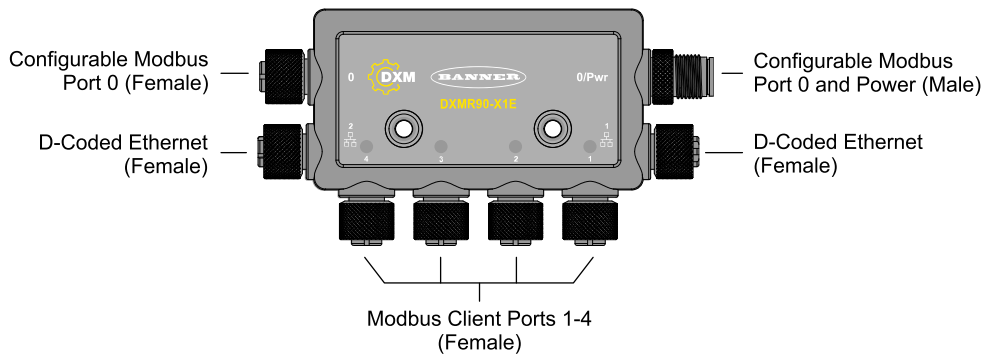
型号	以太网连接	Modbus 客户端连接	其他连接
DXMR90-X1E	两个 M12 D-Code 以太网母接头	用于连接 Modbus 客户端的四个 M12 母接头	一个 M12 公头（端口 0）用于输入电源和 Modbus RS-485，一个 M12 母头用于输出电源和串连端口 0 的信号。

## 概述

邦纳的 DXMR90-X1E 系列工业控制器 整合多个来源的数据，来提供本地数据处理，并作为工业物联网 (IIoT) 平台，为主机系统提供访问权限。

DXMR90-X1E 包含四个独立的 Modbus 客户端，可同时与四个独立网络通信。数据收集到内部逻辑控制器中，用以促进边缘处理，将协议转换成工业以太网，并将信息推送到各个 Web 服务器。

DXMR90-X1E 系列工业控制器概述



由一个 M12 公头为所有 M12 Modbus 端口提供共用的电源和接地。两个端口 0 的 Modbus 连接可以配置为直通接线，连接到 Modbus 主干，并为串联的其他 DXM 控制器供电。通过直插式电源和以太网交换机，可串联多个 DXMR90-X1E 控制器。两个 100 Mbps 以太网端口（母型）使用 M12 D-code 以太网连接。

- Modbus TCP
- EtherNet/IP
- Profinet
- 配置/发现端口

使用 M12 母接头进行四路 Modbus 客户端连接。

- 2 线的 RS-485 物理收发器，每个连接器均带电源/接地功能
- 每个连接点都有独立的 Modbus 客户端控制和编程功能
- 可以独立选择波特率和奇偶校验设置
- 每路 Modbus 连接有单独的时序和数据包时序

DXMR90-X1E 与多种 Internet 协议兼容，其中包括 RESTful API、MQTT 以及 AWS 和 MQTT Sparkplug B 的 Web 服务。

<sup>(1)</sup> EtherNet/IP™ 是 ODVA Inc. 的商标。Modbus® 是 Schneider Electric USA, Inc. 的注册商标。PROFINET® 是 PROFIBUS Nutzerorganisation e.V. 的注册商标。默认情况下，DXMR90-X1E 系列工业控制器 设置为静态 IP 地址 192.168.0.1。

## 安装说明

### 机械安装

安装DXMR90-X1E以便进行功能检查、维护和维修或更换。安装DXMR90-X1E的方式不得造成失灵。

紧固件必须足以防止断裂。建议使用永久性紧固件或锁定硬件，以防止设备松动或移位。DXMR90-X1E 中的安装孔（4.5 毫米）适合使用 M4 (#8) 硬件。



**小心:** 在安装过程中请勿过度拧紧DXMR90-X1E的安装螺钉。过度拧紧会影响DXMR90-X1E的性能。

### 接线

#### 端口 0-4 母接头

端口 0-4 5 针 M12 接头 (母型)	引脚	线材颜色	说明
	1	棕色(bn)	12 V 直流至 30 V 直流
	2	白色(wh)	RS485 / D1 / B / +
	3	蓝色(bu)	直流共用 (GND)
	4	黑色(bk)	RS485 / D0 / A / -
	5	灰色(gy)	未使用/保留



**小心:**

- 设备接线错误会造成电气损坏。
- 端口 1 至 4 的引脚 2 或 4 的电压不要超过 12 伏。

#### 端口 0 公接头

端口 0 4 针 M12 接头 (公型)	引脚	线材颜色	说明
	1	棕色(bn)	12 V 直流至 30 V 直流
	2	白色(wh)	RS485 / D1 / B / +
	3	蓝色(bu)	直流共用 (GND)
	4	黑色(bk)	RS485 / D0 / A / -

#### 端口 0 母接头

端口 0 4 针 M12 接头 (母型)	引脚	线材颜色	说明
	1	棕色(bn)	12 V 直流至 30 V 直流
	2	白色(wh)	RS485 / D1 / B / +
	3	蓝色(bu)	直流共用 (GND)
	4	黑色(bk)	RS485 / D0 / A / -

#### D-code 工业以太网接头

4 针工业以太网接头 (母型)	引脚	线材颜色	说明
	1	黑色(bk)	+Tx
	2	红色(rd)	+Rx
	3	绿色(gn)	-Tx
	4	白色(wh)	-Rx

## 规格

#### 电压

12 V 直流至 30 V 直流

#### 电源保护电路

对反极性和瞬态电压有保护作用

#### 功耗

在 12 V 直流下，最大 120 mA

#### 结构

连接器主体：PVC 半透明黑色

#### 指示灯

琥珀色：电源端口 0

琥珀色：Modbus 通信端口 0-4

绿色/琥珀色：以太网通信

红色/琥珀色/绿色：用户可配置 LED 指示灯

**连接**

- 五个一体式 5 针固定尼龙 M12 快速母接头
- 一个一体式 4 针镀镍黄铜 M12 快速公接头
- 两个一体式 5 针固定尼龙 M12 D-Code 快速母接头

**应用说明**

当通过DXMR90-X1E连接外部设备时，注意不要超过 3.5 安培的最大电流限制。

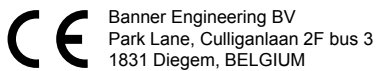
**通信硬件 (RS-485)**

- 接口：2 线，半双工 RS-485
- 波特率：1.2K、2.4K、9.6k、19.2k (默认)，38.4k、57.6K 或 115.2K
- 数据格式：8 个数据位，无奇偶校验，1 个停止位

**通信协议**

Modbus® RTU、Modbus/TCP、EtherNet/IP™和 PROFINET®

EtherNet/IP™是ODVA, Inc.的商标。Modbus®是Schneider Electric USA, Inc.的注册商标。PROFINET®是PROFIBUS Nutzerorganisation e.V.的注册商标。

**认证****安全协议**

TLS、SSL、HTTPS

**环境等级**

仅供室内使用  
IP65、IP67、NEMA 1、UL 1 型

**振动和机械冲击**

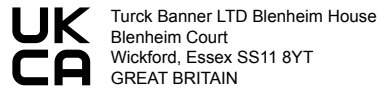
符合 IEC 60068-2-6 要求 (振动：10 Hz 至 55 Hz, 1.0 毫米振幅, 扫动 5 分钟, 驻留 30 分钟)  
符合 IEC 60068-2-27 要求 (冲击：30G 持续时间 11 毫秒, 半正弦波)

**工作条件**

-40 °C 至 +70 °C (-40 °F 至 +158 °F)  
在+70 °C时的最大相对湿度为90% (非冷凝)

**储存温度**

-40 °C 至 +80 °C (-40 °F 至 +176 °F)

**所需的过电流保护**

**警告：**必须由具备资质的人员按照当地和国家的电气规范及条例进行电气连接。

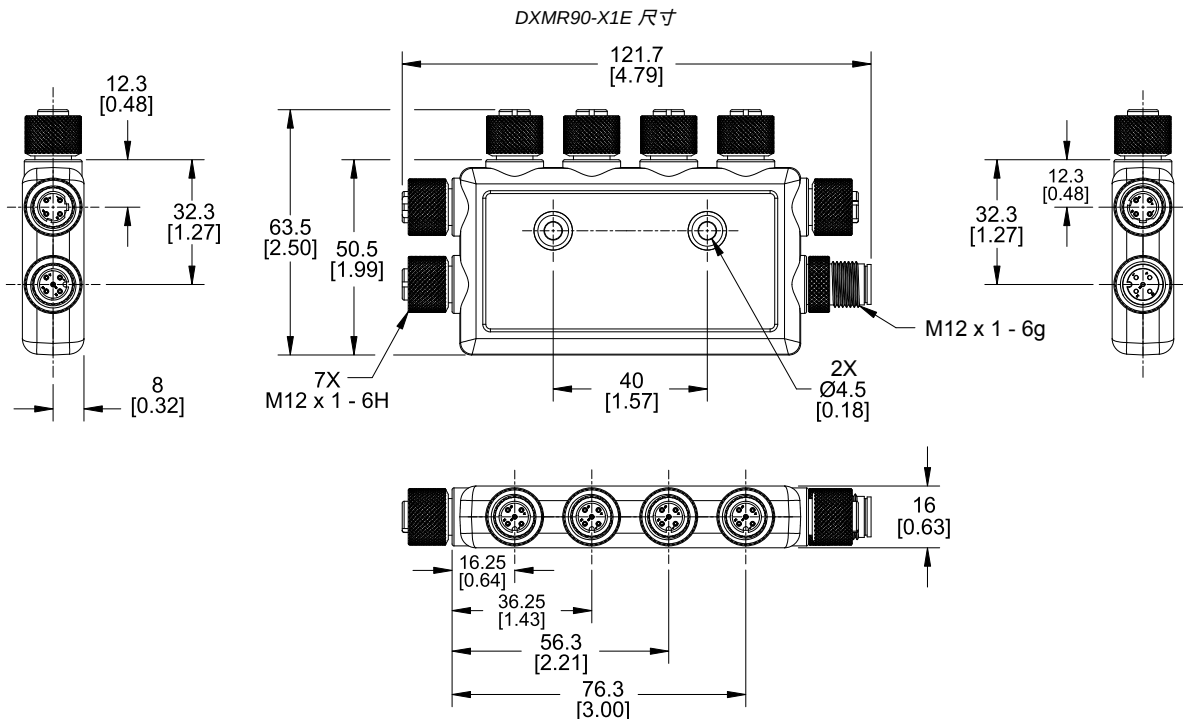
根据所提供的表格，过电流保护需在最终产品应用时提供。过电流保护可通过外部熔断或电流限制、2类电源提供。不得将 <24 AWG 的电源接线引线进行拼接。

有关其他产品支持，请访问[www.bannerengineering.com.cn](http://www.bannerengineering.com.cn)。

电源接线 (AWG)	所需的过电流保护 (A)	电源接线 (AWG)	所需的过电流保护 (A)
20	5.0	26	1.0
22	3.0	28	0.8
24	1.0	30	0.5

**尺寸**

除非另有说明，否则所有测量值均以毫米为单位。所提供的测量值可能会有变化。

**附件****电源**

- PSD-24-4—直流电源, 台式, 3.9 A, 24 V DC, 2级, 4针M12快速接头 (QD)
- PSDINP-24-06-直流电源, 0.63 A, 24 V DC, 带DIN导轨安装件, I类2级 (A、B、C、D组) 额定值
- PSDINP-24-13 -直流电源, 1.3 A, 24 V DC, 带DIN导轨安装件, I类2级 (A、B、C、D组) 额定值
- PSDINP-24-25 - 直流电源, 2.5 A, 24 V DC, 带DIN导轨安装件, I类2级 (A、B、C、D组) 额定值
- PSW-24-1-带多叶片墙插的直流电源, 100-240 V AC 50/60 Hz输入, 24 V DC 1 A输出, 2级UL认证, 4针母型M12连接器
- PSWB-24-1-带多叶片墙插的直流电源, 100-240 V AC 50/60 Hz输入, 24 V DC 1 A输出, 2级UL认证, 桶形插孔连接器

<p><b>SMBR90S</b></p> <ul style="list-style-type: none"> <li>• 不锈钢支架</li> <li>• 4 个 M4-07 螺栓 (B)</li> <li>• 包括 2 个 M4 不锈钢六角头螺钉和平垫圈</li> </ul> <p>孔中心间距: A = 40, B = 20 孔径: A = <math>\varnothing 5</math></p>	
---	--

**线缆**

4 针 M12 母头 RS-485 至 USB 适配器线缆, 带墙插				
型号	长度	样式	尺寸	引脚分布 (母型)
BWA-UCT-900	1米 (3.28英尺)	直式		<p>1 = 棕 2 = 白 3 = 蓝 4 = 黑</p>

4 针 A-Code M12 双头母型至 M12 公型线缆				
型号	长度	尺寸 (毫米)	引脚分布	
BC-M12F4-M12M4-22-1	1 米 (3.28 英尺)		母型	<p>1 = 棕 2 = 白 3 = 蓝 4 = 黑</p>
BC-M12F4-M12M4-22-2	2 米 (6.56 英尺)		公型	
BC-M12F4-M12M4-22-5	5 米 (16.4 英尺)			
BC-M12F4-M12M4-22-8	8 米 (26.25 英尺)			
BC-M12F4-M12M4-22-10	10 米 (30.81 英尺)			
BC-M12F4-M12M4-22-15	15 米 (49.2 英尺)			

4 针 A-Code M12 双头母型至 M12 公型直角线缆				
型号	长度	尺寸 (毫米)	引脚分布	
BC-M12F4A-M12M4A-22-1	1 米 (3.28 英尺)		母型	<p>1 = 棕 2 = 白 3 = 蓝 4 = 黑</p>
BC-M12F4A-M12M4A-22-2	2 米 (6.56 英尺)		公型	
BC-M12F4A-M12M4A-22-5	5 米 (16.4 英尺)			
BC-M12F4A-M12M4A-22-8	8 米 (26.25 英尺)			
BC-M12F4A-M12M4A-22-10	10 米 (30.81 英尺)			
BC-M12F4A-M12M4A-22-15	15 米 (49.2 英尺)			

4 针 A-Code M12 双头母型直角至 M12 公型直角线缆				
型号	长度	尺寸 (毫米)	引脚分布	
BC-M12F4A-M12M4A-22-0.3	0.3 米 (1 英尺)		母型	<p>1 = 棕 2 = 白 3 = 蓝 4 = 黑</p>
BC-M12F4A-M12M4A-22-1	1 米 (3.28 英尺)		公型	
BC-M12F4A-M12M4A-22-2	2 米 (6.56 英尺)			
BC-M12F4A-M12M4A-22-5	5 米 (16.4 英尺)			
BC-M12F4A-M12M4A-22-8	8 米 (26.25 英尺)			
BC-M12F4A-M12M4A-22-10	10 米 (30.81 英尺)			
BC-M12F4A-M12M4A-22-15	15 米 (49.2 英尺)			

4 针 M12 D-code 至 RJ45 屏蔽型以太网线缆				
型号	长度	样式	尺寸	引脚分布 (公型)
STP-M12D-406	1.83 米 (6 英尺)	直式		<p>1 = 白/橙 2 = 橙 3 = 白/蓝 6 = 蓝</p>
STP-M12D-415	4.57 米 (15 英尺)			<p>1 = 白/橙 2 = 白/蓝 3 = 橙 4 = 蓝</p>
STP-M12D-430	9.14 米 (30 英尺)			<p>1 = 白/橙 2 = 白/蓝 3 = 橙 4 = 蓝</p>

4 针 D-Code 双头 M12 公型以太网线缆				
型号	长度	样式	尺寸	引脚分布 (公型)
BCD-M12DM-M12DM-0.3M	0.3 米 (13 in)	直式		<p>1 = 白/橙 2 = 白/绿 3 = 橙 4 = 绿</p>
BCD-M12DM-M12DM-1M	1 米 (39 英寸)			

## 邦纳公司有限保证

邦纳公司保证自发货之日起的一年内其产品无材料和工艺缺陷。如果邦纳制造的产品在保修期内发现存在缺陷，邦纳将对返厂的产品进行免费维修或更换。本保修不涵盖因误用、滥用或应用或安装邦纳产品不当所致的损害或责任。

**本有限保证具有排他性，将取代任何其它明示或暗示（包括任何适销性或特定用途适用性的质保）的保证，以及因交易过程、按惯例或行业常规而带来的隐式保证。**

本保证具有排他性且仅限于维修或更换（由邦纳公司酌情处理）。在任何情况下，邦纳公司都不对买方或任何其他个人或实体因任何产品缺陷或使用或无法使用产品造成的任何额外成本、费用、损失、利润损失或任何间接、直接或特殊损害负责，无论是否涉及合同或保证、法规、侵权行为、严格责任、疏忽或其他。

邦纳公司保留变更、修改或改进产品设计的权利，且不承担与邦纳公司以前生产的任何产品有关的任何义务或责任。任何误用、滥用或不当应用或安装本产品，或在本产品被确定为不用于此类目的的情况下将本产品用于个人保护应用，将导致产品保证失效。未经邦纳明确批准，对本产品进行任何修改都将导致产品保证失效。文中所有规格可能会有更改；邦纳保留随时修改产品规格或更新文档的权利。英文版的规格和产品信息优先于其它语言版本。关于文档的最新版本，请参考：[www.bannerengineering.com](http://www.bannerengineering.com)。

有关专利信息，请参见 [www.bannerengineering.com/patents](http://www.bannerengineering.com/patents)。