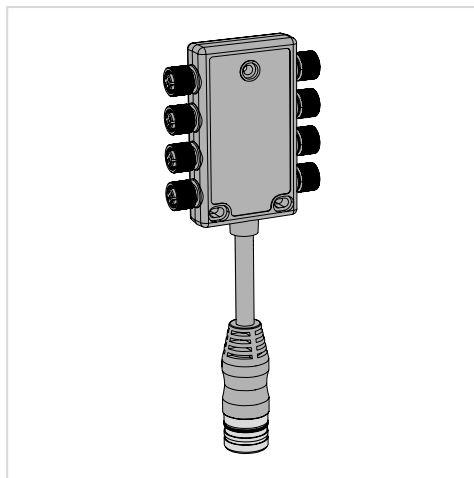


Características

Bloque de empalme de 8 puertos con 16 señales



- Capaz de manejar 16 señales PNP individuales en un punto único de entrada
- Admite 8 A combinados entre todos los dispositivos conectados
- Pin 2 y pin 4 en el M12 para cada señal individual
- Las opciones de cableado de tipología de estrella incluyen una salida de cable desprendible de distintas longitudes o un conector corto M23 macho de desconexión rápida de 0.3 m de 19 pines
- Totalmente sobremoldeado con un cuerpo resistente de TPU
- Información inmediata sobre el terreno con las LED de estado de la señal y la alimentación
- Diagrama de cableado incluido en el cuerpo para un rápido diagnóstico del problema

Modelos

Modelos LED

Modelo	Puertos	Conector de tipología de estrella	Cableado
R95-8M125-C1-D24P	Ocho (8) conectores integrales M12 hembra de 5 pines y desconexión rápida	Cable de PVC negro de 1 m (3.28 pies) con cables desprendibles	Consulte " Cableado " página 2
R95-8M125-0.3M23-D24P		Un cable de PVC negro de 0.3 m (0.98 pies) con un conector M23 macho de desconexión rápida de 19 pines	

Modelos sin LED

Modelo	Puertos	Conector de tipología de estrella	Cableado
R95-8M125-C1-D24	Ocho (8) conectores integrales M12 hembra de 5 pines y desconexión rápida	Cable de PVC negro de 1 m (3.28 pies) con cables desprendibles	Consulte " Cableado " página 2
R95-8M125-0.3M23-D24		Un cable de PVC negro de 0.3 m (0.98 pies) con un conector M23 macho de desconexión rápida de 19 pines	

Información general del producto

Los bloques de empalmes moldeados de Banner están diseñados para ayudar a los clientes a reducir el cableado y simplificar la conexión de varios productos.

El bloque de empalmes de E/S de 8 puertos:

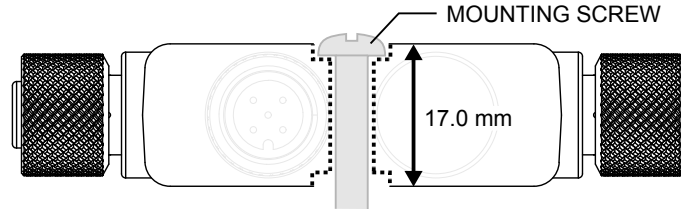
- Permite conectar hasta 16 dispositivos PNP individuales.
- Proporciona 8 A de potencia compartida entre todos los dispositivos conectados a los conductores de alimentación de calibre 18 AWG desde un panel o fuente de control.
- Incluye una conexión única de regreso al dispositivo de control o panel para gestionar todos estos dispositivos con hilo de calibre 22 AWG.
- Dispone de opciones sin LED que permiten combinar cualquier tipo de señal en el bloque.

Instalación mecánica

Instale el Bloque de empalmes de E/S R95 para permitir el acceso para revisiones de funcionamiento, mantenimiento y servicio o reemplazo.

Todos los accesorios de montaje son suministrados por el usuario. Los sujetadores deben tener la resistencia suficiente para evitar que se rompan. Se recomienda el uso de sujetadores permanentes o accesorios de montaje de fijación para evitar que el dispositivo se

afloje o se desplace. El agujero de montaje (4.5 mm) en el Bloque de empalmes de E/S R95 acepta accesorios de montaje M4 (#8). Consulte la figura siguiente para determinar la longitud mínima de los tornillos.



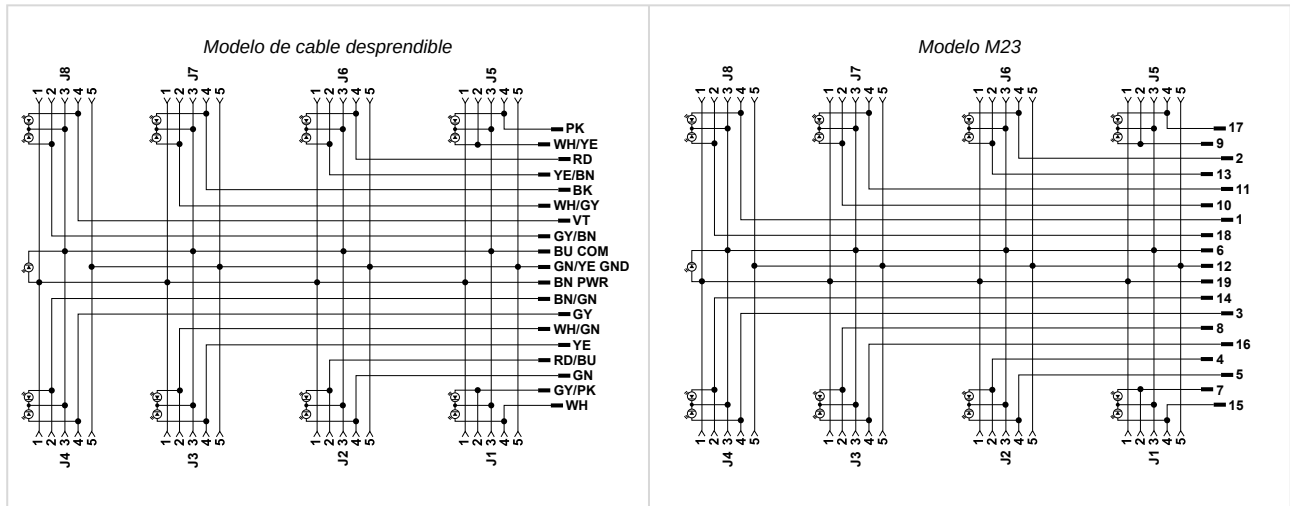
Nota: La línea de puntos indica el perfil del escariado.



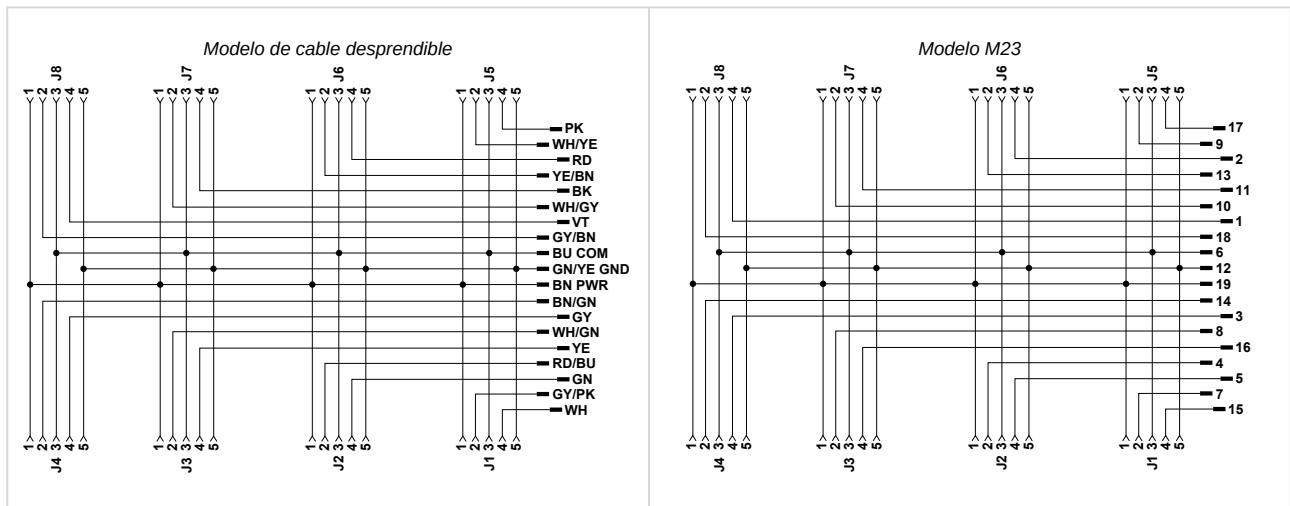
ATENCIÓN: No apriete demasiado el Bloque de empalmes de E/S R95 durante la instalación. Apretar demasiado puede afectar al rendimiento del Bloque de empalmes de E/S R95.

Cableado

Modelos LED



Modelos sin LED



Especificaciones

Rango de entrada de voltaje
30 V DC

Corriente máxima
8 A total
2 A máx. por conector

Material

Material de acoplamiento: latón niquelado
Cuerpo del conector: TPU negro

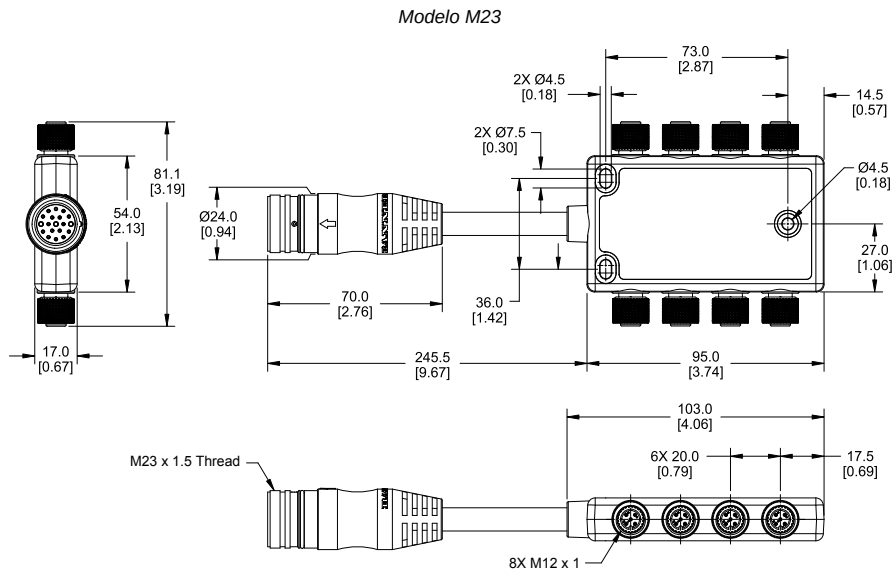
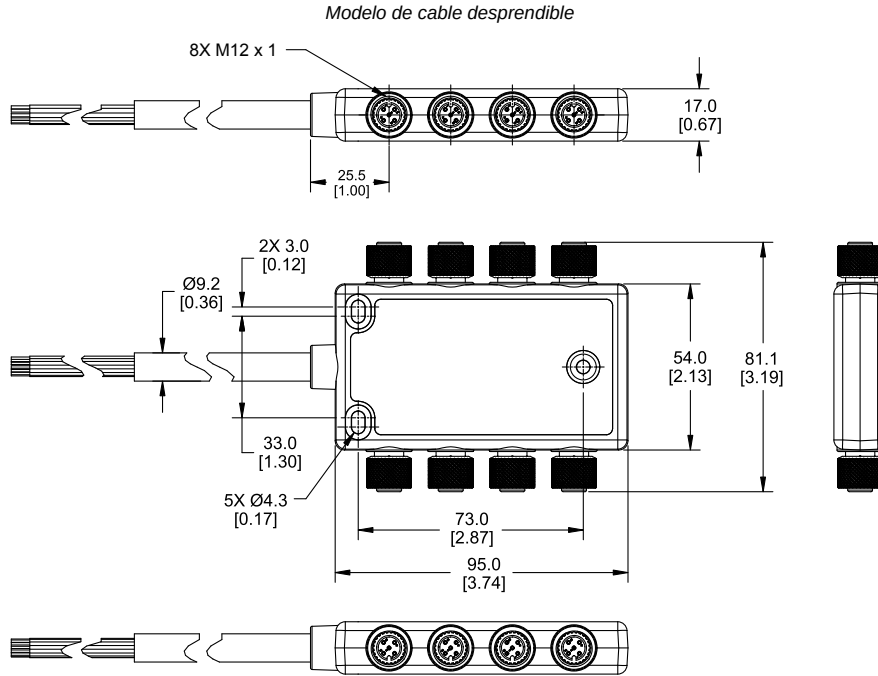
Condiciones de operación
 -40 °C a +70 °C (-40 °F a +158 °F)

90 % a +70 °C de humedad relativa máxima (sin condensación)

Temperatura de almacenamiento: -40 °C a +80 °C (-40 °F a +176 °F)

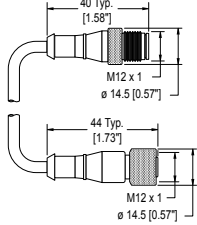
Dimensiones

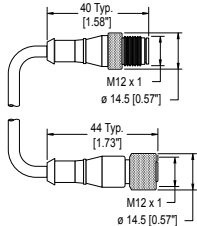
Todas las medidas se indican en milímetros [pulgadas], a menos que se indique lo contrario. Las medidas entregadas están sujetas a cambios.

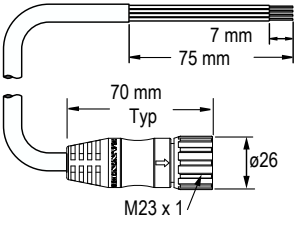
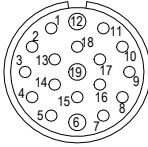
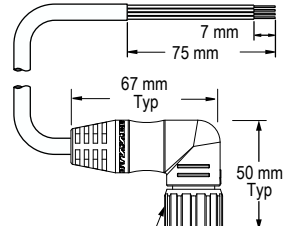
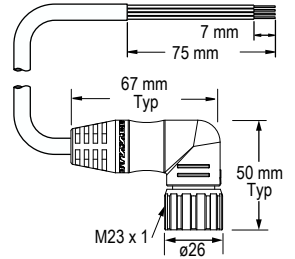


Accesorios

Cables conectores

4-pin Double-Ended M12 Female to M12 Male Cordsets				
Model	Length	Dimensions (mm)	Pinouts	
BC-M12F4-M12M4-22-1	1 m (3.28 ft)		Female	<ul style="list-style-type: none"> 1 = Brown 2 = White 3 = Blue 4 = Black
BC-M12F4-M12M4-22-2	2 m (6.56 ft)			
BC-M12F4-M12M4-22-5	5 m (16.4 ft)			
BC-M12F4-M12M4-22-8	8 m (26.25 ft)			
BC-M12F4-M12M4-22-10	10 m (30.81 ft)			
BC-M12F4-M12M4-22-15	15 m (49.2 ft)		Male	

Cables conectores M12 hembra de 5 pines de doble terminación a M12 macho				
Modelo	Longitud	Dimensiones (mm)	Disposiciones de pines	
BC-M12F5-M12M5-22-0.16M	0.16 m (0.52 pies)		Hembra	<ul style="list-style-type: none"> 1 = Café 2 = Blanco 3 = Azul 4 = Negro 5 = Gris
BC-M12F5-M12M5-22-1	1 m (3.28 pies)			
BC-M12F5-M12M5-22-2	2 m (6.56 pies)			
BC-M12F5-M12M5-22-5	5 m (16.4 pies)			
BC-M12F5-M12M5-22-8	8 m (26.25 pies)			
BC-M12F5-M12M5-22-10	10 m (30.81 pies)			
BC-M12F5-M12M5-22-15	15 m (49.2 pies)		Macho	

Cables conectores M23 hembra de 19 pines de terminación única				
Modelo	Longitud	Dimensiones (mm)	Disposición de pines (hembra)	
BC-M23F19-1822-1	1 m (3.28 pies)			<ul style="list-style-type: none"> 1 = Morado 2 = Rojo 3 = Gris 4 = Rojo/Azul 5 = Verde 6 = Azul (18 AWG) 7 = Gris/Rosa 8 = Blanco/Verde 9 = Blanco/Amarillo 10 = Blanco/Gris 11 = Negro 12 = Verde/Amarillo (18 AWG) 13 = Amarillo/Café 14 = Café/Verde 15 = Blanco 16 = Amarillo 17 = Rosa 18 = Gris/Café 19 = Café (18 AWG)
BC-M23F19-1822-2	2 m (6.56 pies)			
BC-M23F19-1822-5	5 m (16.4 pies)			
BC-M23F19-1822-10	10 m (32.8 pies)			
BC-M23F19-1822-15	15 m (49.2 pies)			
BC-M23F19A-1822-2	2 m (6.56 pies)			
BC-M23F19A-1822-5	5 m (16.4 pies)			
BC-M23F19A-1822-10	10 m (32.8 pies)			

Cables conectores M23 hembra de 19 pines de doble terminación a M23 macho				
Modelo	Longitud	Dimensiones (mm)	Disposición de pines (hembra)	Disposición de pines (macho)
BC-M23F19-M23M19-1822-1	1 m (3.28 pies)			
BC-M23F19-M23M19-1822-2	2 m (6.56 pies)			
BC-M23F19-M23M19-1822-5	5 m (16.4 pies)			
BC-M23F19-M23M19-1822-10	10 m (32.8 pies)			
BC-M23F19-M23M19-1822-15	15 m (49.2 pies)			
BC-M23F19-M23M19-1822-20	20 m (65.6 pies)			

- 1 = Morado
- 2 = Rojo
- 3 = Gris
- 4 = Rojo/Azul
- 5 = Verde
- 6 = Azul (18 AWG)
- 7 = Gris/Rosa
- 8 = Blanco/Verde
- 9 = Blanco/Amarillo
- 10 = Blanco/Gris
- 11 = Negro
- 12 = Verde/Amarillo (18 AWG)
- 13 = Amarillo/Café
- 14 = Café/Verde
- 15 = Blanco
- 16 = Amarillo
- 17 = Rosa
- 18 = Gris/Café
- 19 = Café (18 AWG)

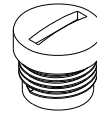
Cable conector de divisor M12 macho de 4 pines a M12 hembra de 5 pines		
Modelo	Ramales (hembra)	Cableado
S15YA4-M124-M124-0.2M	<p>L1, L2 2 x 0.2 m (7.9 pulg.)</p>	

Cable conector de divisor M12 macho de 4 pines a M12 hembra de 5 pines		
Modelo	Ramales (hembra)	Cableado
S15YA24-M124-M124-0.2M	<p>L1, L2 2 x 0.2 m (7.9 pulg.)</p>	

Otros accesorios

ACC-CAP M12-10

- 10 tapas
- Selle y proteja los conectores de desconexión rápida en cascada expuestos y sin terminación



Mantenimiento y servicio

No utilice productos de limpieza a base de alcohol. El Bloque de empalmes de E/S R95 no necesita mantenimiento.

Garantía limitada de Banner Engineering Corp.

Banner Engineering Corp. garantiza que sus productos están libres de defectos de material y mano de obra durante un año a partir de la fecha de envío. Banner Engineering Corp. reparará o reemplazará sin cargo cualquier producto de su fabricación que, al momento de ser devuelto a la fábrica, haya estado defectuoso durante el período de garantía. Esta garantía no cubre los daños o responsabilidad por el mal uso, abuso, o la aplicación inadecuada o instalación del producto de Banner.

ESTA GARANTÍA LIMITADA ES EXCLUSIVA Y REEMPLAZA A TODAS LAS OTRAS GARANTÍAS, SEAN EXPRESAS O IMPLÍCITAS (INCLUIDA, SIN LIMITACIÓN, CUALQUIER GARANTÍA DE COMERCIABILIDAD O ADECUACIÓN PARA UN FIN ESPECÍFICO), Y SE DERIVEN DE LA EJECUCIÓN, NEGOCIACIÓN O USO COMERCIAL.

Esta Garantía es exclusiva y se limita a la reparación o, a juicio de Banner Engineering Corp., el reemplazo. **EN NINGÚN CASO, BANNER ENGINEERING CORP. SERÁ RESPONSABLE ANTE EL COMPRADOR O CUALQUIER OTRA PERSONA O ENTIDAD POR COSTOS ADICIONALES, GASTOS, PÉRDIDAS, PÉRDIDA DE GANANCIAS NI DAÑOS IMPREVISTOS, EMERGENTES O ESPECIALES QUE SURJAN DE CUALQUIER DEFECTO DEL PRODUCTO O DEL USO O INCAPACIDAD DE USO DEL PRODUCTO, YA SEA QUE SE DERIVE DEL CONTRATO O GARANTÍA, ESTATUTO, AGRAVIO, RESPONSABILIDAD OBJETIVA, NEGLIGENCIA O DE OTRO TIPO.**

Banner Engineering Corp. se reserva el derecho a cambiar, modificar o mejorar el diseño del producto sin asumir obligaciones ni responsabilidades en relación con productos fabricados anteriormente por Banner Engineering Corp. Todo uso indebido, abuso o aplicación o instalación incorrectas de este producto, o el uso del producto en aplicaciones de protección personal cuando este no se ha diseñado para dicho fin, anulará la garantía. Cualquier modificación a este producto sin la previa aprobación expresa de Banner Engineering Corp anulará las garantías del producto. Todas las especificaciones publicadas en este documento están sujetas a cambios; Banner se reserva el derecho de modificar las especificaciones del producto o actualizar la documentación en cualquier momento. Las especificaciones y la información de los productos en idioma Inglés tienen prioridad sobre la información presentada en cualquier otro lenguaje. Para obtener la versión más reciente de cualquier documentación, consulte: www.bannerengineering.com.

Para obtener información de patentes, consulte www.bannerengineering.com/patents.