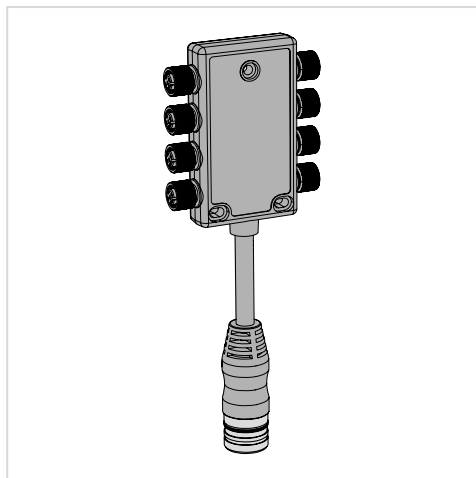


Caratteristiche

Blocco di giunzione a 8 porte con 16 segnali



- In grado di gestire 16 singoli segnali PNP in un unico punto di ingresso
- Supporta 8A combinati tra tutti i dispositivi collegati
- Pin 2 e Pin 4 su M12 per ogni singolo segnale
- Le opzioni di cablaggio a stella includono un'uscita volante di varie lunghezze o un connettore corto da 0,3 m M23 maschio a 19 pin a sgancio rapido
- Completamente sovrastampato con un corpo robusto in TPU
- Feedback immediato sul campo con LED che mostrano lo stato del segnale e dell'alimentazione
- Schema di cablaggio incluso sul corpo per una rapida diagnostica dei problemi

Modelli

Modelli a LED

Modello	Porte	Connettore per collegamento a stella	Cablaggio
R95-8M125-C1-D24P	(8) Connettori a sgancio rapido femmina M12 a 5 pin integrati	1 m di cavo in PVC nero con conduttori volanti	Vedere " Cablaggio " pagina 2
R95-8M125-0.3M23-D24P		Cavo da 0,3 m in PVC nero con connettore 19 pin M23 maschio a sgancio rapido	

Modelli non a LED

Modello	Porte	Connettore per collegamento a stella	Cablaggio
R95-8M125-C1-D24	(8) Connettori a sgancio rapido femmina M12 a 5 pin integrati	1 m di cavo in PVC nero con conduttori volanti	Vedere " Cablaggio " pagina 2
R95-8M125-0.3M23-D24		Cavo da 0,3 m in PVC nero con connettore 19 pin M23 maschio a sgancio rapido	

Panoramica del prodotto

I blocchi di giunzione stampati di Banner sono progettati per aiutare i clienti a ridurre il cablaggio e a semplificare le connessioni tra più prodotti.

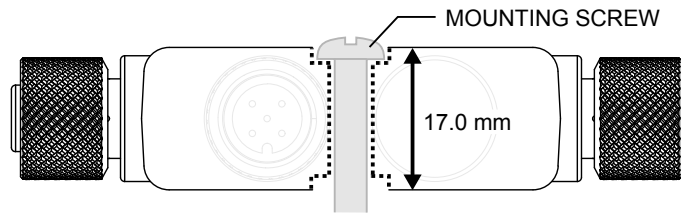
Il blocco di giunzione I/O a 8 porte:

- Consente di collegare fino a 16 dispositivi PNP singoli.
- Fornisce 8A di potenza condivisa tra tutti i dispositivi connessi ai conduttori di alimentazione da 18 AWG da un quadro o da una sorgente di comando.
- Include un singolo collegamento al dispositivo di comando o al quadro per gestire tutti i dispositivi su un cavo da 22 AWG.
- Dispone di opzioni non a LED per consentire la combinazione di qualsiasi tipo di segnale nel blocco.

Installazione meccanica

Installare il dispositivo Blocco di giunzione I/O R95 per consentire l'accesso per controlli funzionali, manutenzione, assistenza o sostituzione.

I dispositivi di fissaggio non sono compresi nella fornitura. I dispositivi di fissaggio devono essere sufficientemente robusti da evitare rotture. Si raccomanda l'uso di elementi di fissaggio o dispositivi di bloccaggio permanenti per evitare l'allentamento o lo spostamento del dispositivo. Il foro di montaggio (4,5 mm) nei dispositivi Blocco di giunzione I/O R95 è adatto a viti M4 (n. 8). Per determinare la lunghezza minima della vite, vedere la figura sottostante.



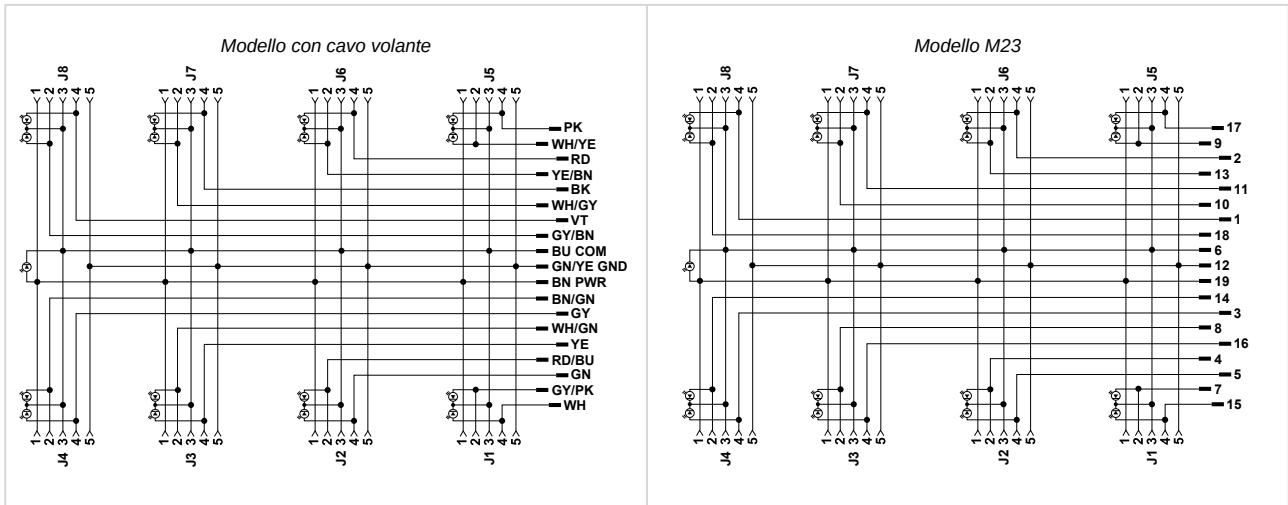
Nota: La linea tratteggiata indica il profilo della svasatura.



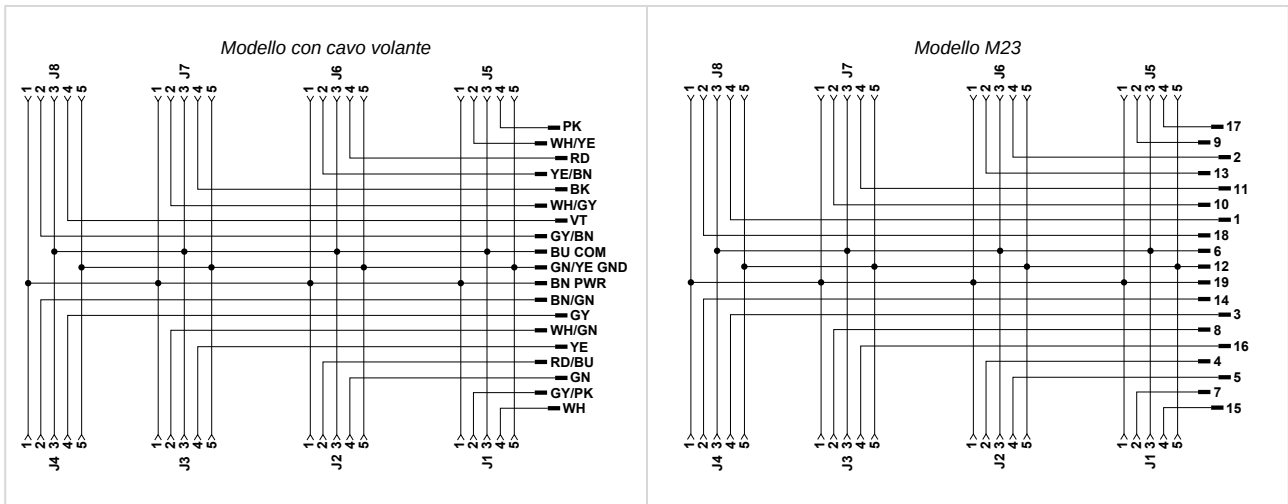
ATTENZIONE: Non serrare eccessivamente la vite di fissaggio del dispositivo Blocco di giunzione I/O R95 durante l'installazione. Un serraggio eccessivo può influire sulle prestazioni del dispositivo Blocco di giunzione I/O R95.

Cablaggio

Modelli a LED



Modelli non a LED



Specifiche

Intervallo ingresso in tensione

30 Vcc

Massima corrente

Totale 8 A

2 A max. per connettore

Esecuzione

Materiale connessione: ottone nichelato

Corpo del connettore: TPU nero

Condizioni di esercizio

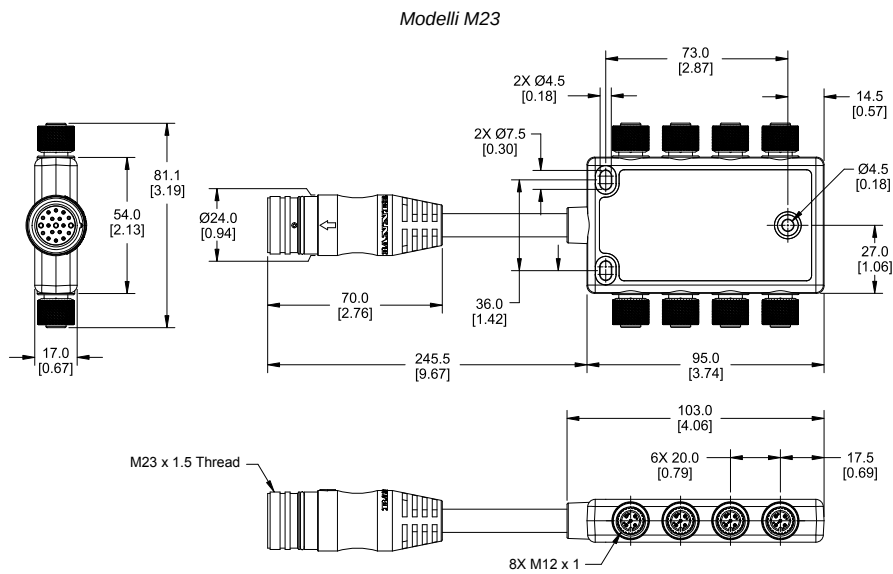
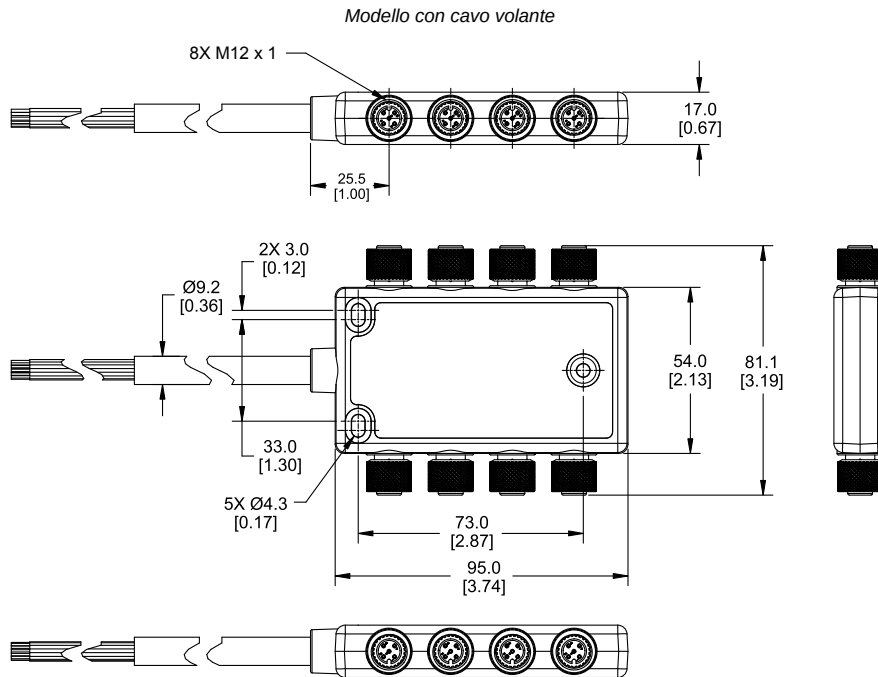
da -40 °C a +70 °C

Max. umidità relativa 90% a +70°C (senza condensa)

Temperatura di immagazzinamento: da -40 °C a +80 °C

Dimensioni

Tutte le misure sono indicate in millimetri [pollici], se non diversamente indicato. Le misure fornite sono soggette a modifiche.



Accessori

Set cavo

4-pin Double-Ended M12 Female to M12 Male Cordsets				
Model	Length	Dimensions (mm)	Pinouts	
BC-M12F4-M12M4-22-1	1 m (3.28 ft)		Female	1 = Brown 2 = White 3 = Blue 4 = Black
BC-M12F4-M12M4-22-2	2 m (6.56 ft)		Male	
BC-M12F4-M12M4-22-5	5 m (16.4 ft)			
BC-M12F4-M12M4-22-8	8 m (26.25 ft)			
BC-M12F4-M12M4-22-10	10 m (30.81 ft)			
BC-M12F4-M12M4-22-15	15 m (49.2 ft)			

Set cavo 5 pin, con connettore a entrambe le estremità, da M12 femmina a M12 maschio				
Modello	Lunghezza	Dimensioni (mm)	Configurazione pin	
BC-M12F5-M12M5-22-0.16M	0,16 m		Femmina	1 = Marrone 2 = Bianco 3 = Blu 4 = Nero 5 = Grigio
BC-M12F5-M12M5-22-1	1 m			
BC-M12F5-M12M5-22-2	2 m			
BC-M12F5-M12M5-22-5	5 m			
BC-M12F5-M12M5-22-8	8 m			
BC-M12F5-M12M5-22-10	10 m			
BC-M12F5-M12M5-22-15	15 m		Maschio	

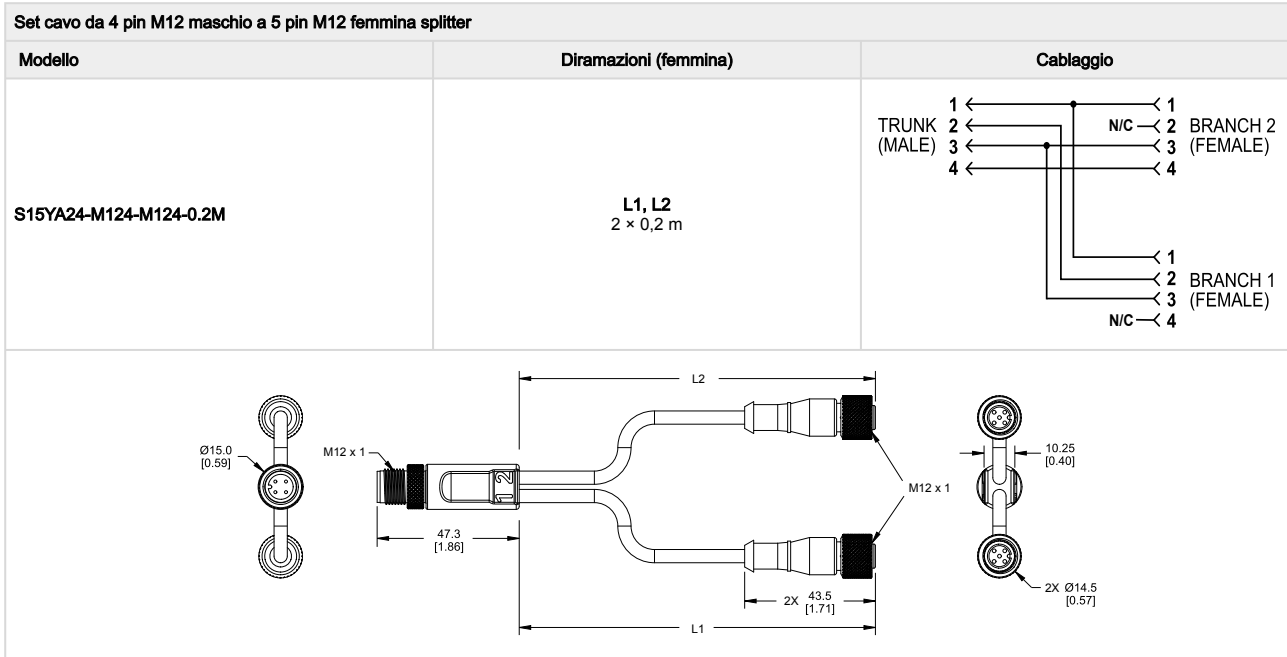
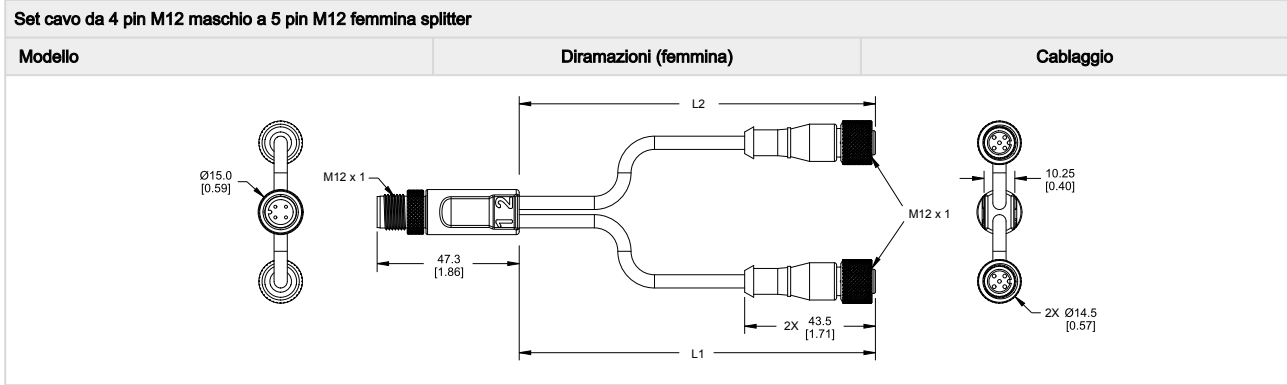
Set cavo 19 pin, con connettore a un'estremità, M23 femmina				
Modello	Lunghezza	Dimensioni (mm)	Configurazione pin (femmina)	
BC-M23F19-1822-1	1 m			1 = Viola 2 = Rosso 3 = Grigio 4 = Rosso/blu 5 = Verde 6 = Blu (18 AWG) 7 = Grigio/rosa 8 = Bianco/verde 9 = Bianco/giallo 10 = Bianco/grigio 11 = Nero 12 = Verde/giallo (18 AWG) 13 = Giallo/marrone 14 = Marrone/verde 15 = Bianco 16 = Giallo 17 = Rosa 18 = Grigio/marrone 19 = Marrone (18 AWG)
BC-M23F19-1822-2	2 m			
BC-M23F19-1822-5	5 m			
BC-M23F19-1822-10	10 m			
BC-M23F19-1822-15	15 m			
BC-M23F19-1822-20	20 m			
BC-M23F19A-1822-2	2 m			
BC-M23F19A-1822-5	5 m			
BC-M23F19A-1822-10	10 m			

Set cavo 19 pin, con connettore a entrambe le estremità, da M23 femmina a M23 maschio				
Modello	Lunghezza	Dimensioni (mm)	Configurazione pin (femmina)	Layout dei pin (maschio)
BC-M23F19-M23M19-1822-1	1 m			
BC-M23F19-M23M19-1822-2	2 m			
BC-M23F19-M23M19-1822-5	5 m			
BC-M23F19-M23M19-1822-10	10 m			
BC-M23F19-M23M19-1822-15	15 m			
BC-M23F19-M23M19-1822-20	20 m			

Set cavo da 4 pin M12 maschio a 5 pin M12 femmina splitter		
Modello	Dimensioni (femmina)	Cablaggio
S15YA4-M124-M124-0.2M	L1, L2 2 x 0,2 m	

Continued on page 5

Continued from page 4



Altri accessori

<p>ACC-CAP M12-10</p> <ul style="list-style-type: none"> • 10 tappi • Sigillano e proteggono i connettori a sgancio rapido a cascata esposti e non terminati 	
---	--

Manutenzione e assistenza

Non utilizzare detergenti a base alcolica. L'unità Blocco di giunzione I/O R95 è esente da manutenzione.

Banner Engineering Corp. - Dichiarazione di garanzia

Per un anno dalla data di spedizione, Banner Engineering Corp. garantisce che i propri prodotti sono privi di qualsiasi difetto, sia nei materiali che nella lavorazione. Banner Engineering Corp. riparerà o sostituirà gratuitamente tutti i propri prodotti di propria produzione riscontrati difettosi al momento del reso al costruttore, durante il periodo di garanzia. La presente garanzia non copre i danni o le responsabilità per l'uso improprio, abuso o applicazione o installazione non corretta del prodotto Banner.

QUESTA GARANZIA LIMITATA È ESCLUSIVA E SOSTITUISCE QUALSIASI ALTRA GARANZIA ESPLICITA O IMPLICITA (IVI COMPRESSE, A TITOLO ESEMPLIFICATIVO MA NON LIMITATIVO, LE GARANZIE DI COMMERCIALITÀ O IDONEITÀ PER UNO SCOPO PARTICOLARE), SIANO ESSE RICONDUCIBILI AL PERIODO DI ESECUZIONE DEL CONTRATTO, DELLA TRATTATIVA O A USI COMMERCIALI.

La presente garanzia è esclusiva e limitata alla riparazione o, a discrezione di Banner Engineering Corp., alla sostituzione del prodotto. **IN NESSUN CASO BANNER ENGINEERING CORP. POTRÀ ESSERE RITENUTA RESPONSABILE VERSO L'ACQUIRENTE O QUALSIASI ALTRA PERSONA O ENTE PER EVENTUALI COSTI AGGIUNTIVI, SPESE, PERDITE, LUCRO CESSANTE, DANNI ACCIDENTALI, CONSEGUENZIALI O SPECIALI IN CONSEGUENZA DI QUALSIASI DIFETTO DEL PRODOTTO O DALL'USO O DALL'INCAPACITÀ DI UTILIZZARE IL PRODOTTO, DERIVANTI DA CONTRATTO, GARANZIA, REQUISITO DI LEGGE, ILLECITO, RESPONSABILITÀ OGGETTIVA, COLPA O ALTRO.**

Banner Engineering Corp. si riserva il diritto di cambiare, modificare o migliorare il design del prodotto, senza assumere alcun obbligo o responsabilità in relazione a ciascuno dei prodotti precedentemente prodotti dalla stessa. L'uso improprio, l'applicazione non corretta o l'installazione di questo prodotto, oppure l'utilizzo del prodotto per applicazioni di protezione del personale qualora questo sia identificato come non adatto a tale scopo, determineranno l'annullamento della garanzia. Eventuali modifiche al prodotto senza il previo esplicito consenso di Banner Engineering Corp. determinerà l'annullamento delle garanzie sul prodotto. Tutte le specifiche riportate nel presente documento sono soggette a

modifiche. Banner si riserva il diritto di modificare le specifiche dei prodotti o di aggiornare la documentazione in qualsiasi momento. Le specifiche e le informazioni sul prodotto in inglese annullano e sostituiscono quelle fornite in qualsiasi altra lingua. Per la versione più recente di qualsiasi documento, visitare il sito Web: www.bannerengineering.com.

Per informazioni sui brevetti, consultare la pagina www.bannerengineering.com/patents.