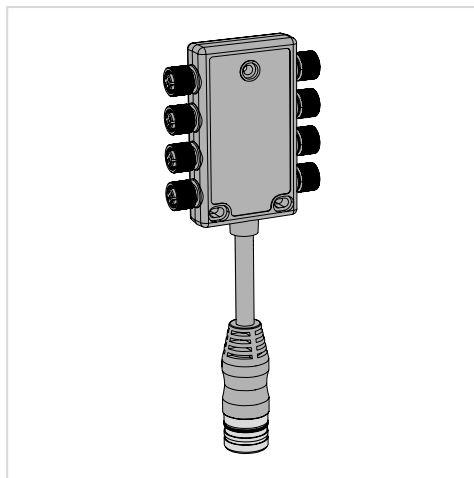


Caractéristiques

Bloc de jonction à 8 ports avec 16 signaux



- Capable de gérer 16 signaux PNP individuels en un point d'entrée unique
- Prend en charge un courant de 8 A combiné entre tous les dispositifs connectés
- Broche 2 et broche 4 sur le M12 pour chaque signal individuel
- Les options de câblage de circuit comprennent une sortie avec fils volants de différentes longueurs ou un connecteur QD mâle M23 à 19 broches, de courte longueur (0,3 m)
- Entièrement surmoulé avec un boîtier robuste en TPU
- Retour d'information immédiat sur le terrain grâce à des LED d'état du signal et d'alimentation
- Schéma de câblage inclus sur le boîtier pour un diagnostic rapide des problèmes

Modèles

Modèles LED

Modèle	Ports	Connecteur de circuit	Câblage
R95-8M125-C1-D24P	(8) Connecteurs QD femelles M12 à 5 broches intégrés	Câble PVC noir de 1 m avec fils volants	Référez-vous à la section "Câblage" à la page 2
R95-8M125-0.3M23-D24P		Câble PVC noir de 0,3 m avec connecteur QD mâle M23 à 19 broches	

Modèles sans LED

Modèle	Ports	Connecteur de circuit	Câblage
R95-8M125-C1-D24	(8) Connecteurs QD femelles M12 à 5 broches intégrés	Câble PVC noir de 1 m avec fils volants	Référez-vous à la section "Câblage" à la page 2
R95-8M125-0.3M23-D24		Câble PVC noir de 0,3 m avec connecteur QD mâle M23 à 19 broches	

Présentation du produit

Les blocs de jonction moulés de Banner sont conçus pour aider les clients à réduire le câblage de leurs installations et à simplifier le raccordement de plusieurs produits.

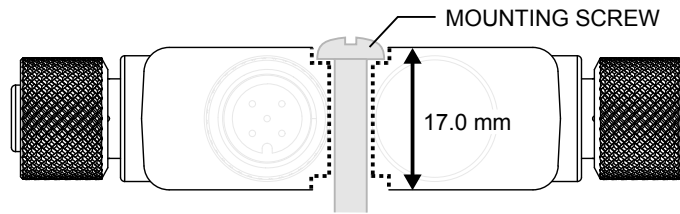
Bloc de jonction E/S à 8 ports :

- Permet de connecter jusqu'à 16 dispositifs PNP individuels ;
- Fournit un courant de 8 A réparti entre tous les dispositifs raccordés aux conducteurs d'alimentation de 18 AWG, issus d'un panneau ou d'une source de commande ;
- Comprend une connexion unique retransmise au dispositif de commande ou au panneau pour gérer tous les dispositifs connectés via un fil de 22 AWG ;
- Dispose d'options sans LED permettant de combiner tout type de signal au bloc de jonction.

Installation mécanique

Installez le Bloc de jonction E/S R95 dans un endroit accessible pour permettre les contrôles fonctionnels, la maintenance et l'entretien, ou le remplacement.

Tout le matériel de montage est fourni par l'utilisateur. Les fixations doivent être suffisamment solides pour ne pas casser ou se rompre. Il est recommandé d'utiliser des fixations permanentes ou de la visserie de blocage pour empêcher tout mouvement ou desserrage du dispositif. Le trou de montage (4,5 mm) du Bloc de jonction E/S R95 accepte des vis M4 (#8). L'illustration ci-dessous vous aidera à déterminer la longueur minimale des vis.



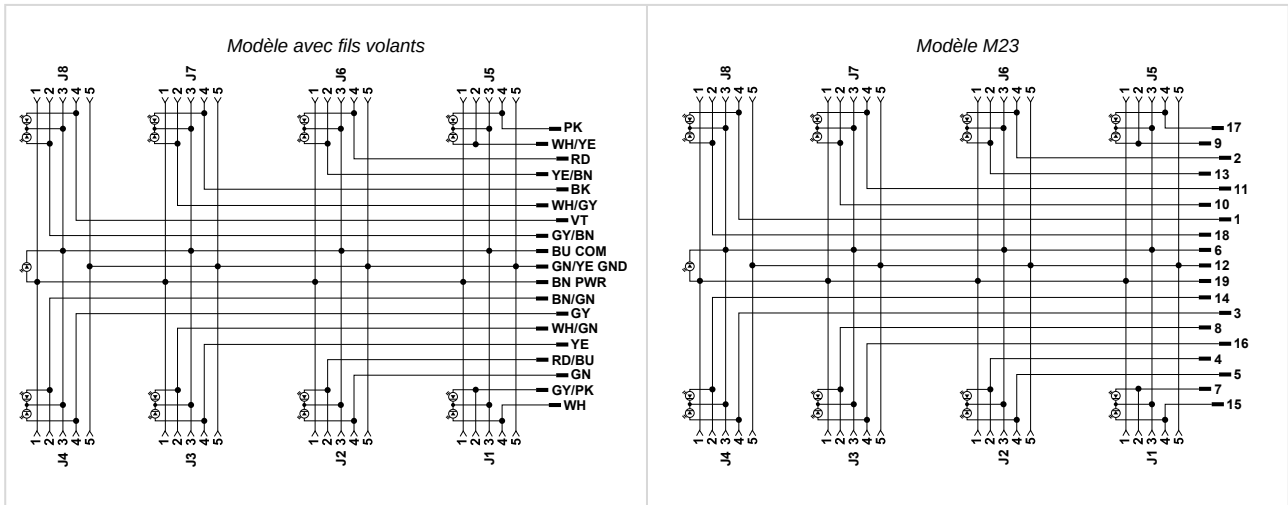
Remarque : La ligne pointillée indique le profil du contre-alésage.



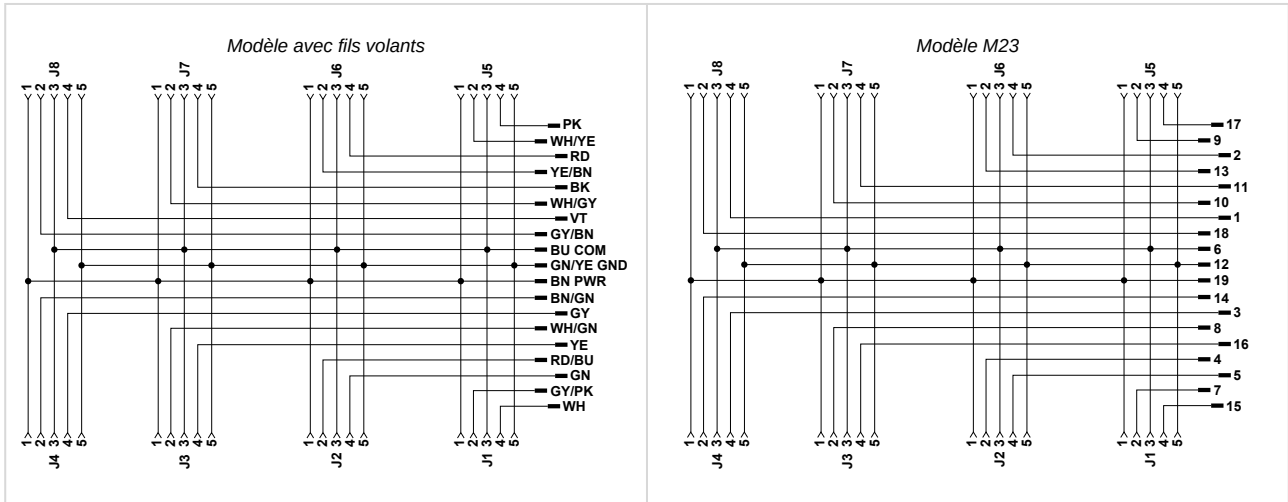
Avertissement: Ne serrez pas trop la vis de montage du Bloc de jonction E/S R95 pendant l'installation. Un serrage excessif peut affecter les performances du Bloc de jonction E/S R95.

Câblage

Modèles LED



Modèles sans LED



Spécifications

Tension d'entrée (puissance)

30 Vcc

Courant maximum

8 A au total

Maximum 2 A par connecteur

Construction

Matériau du raccord : laiton nickelé

Corps du connecteur : TPU noir

Conditions d'utilisation

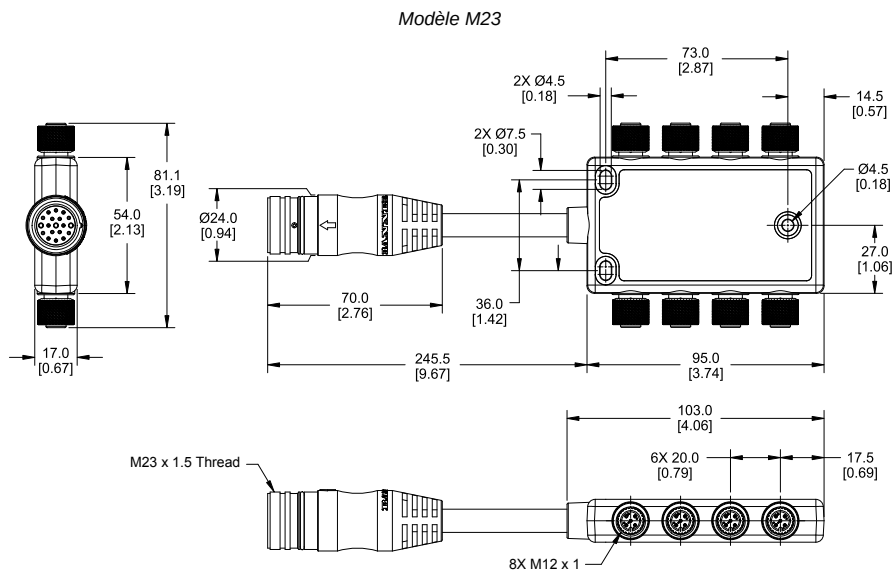
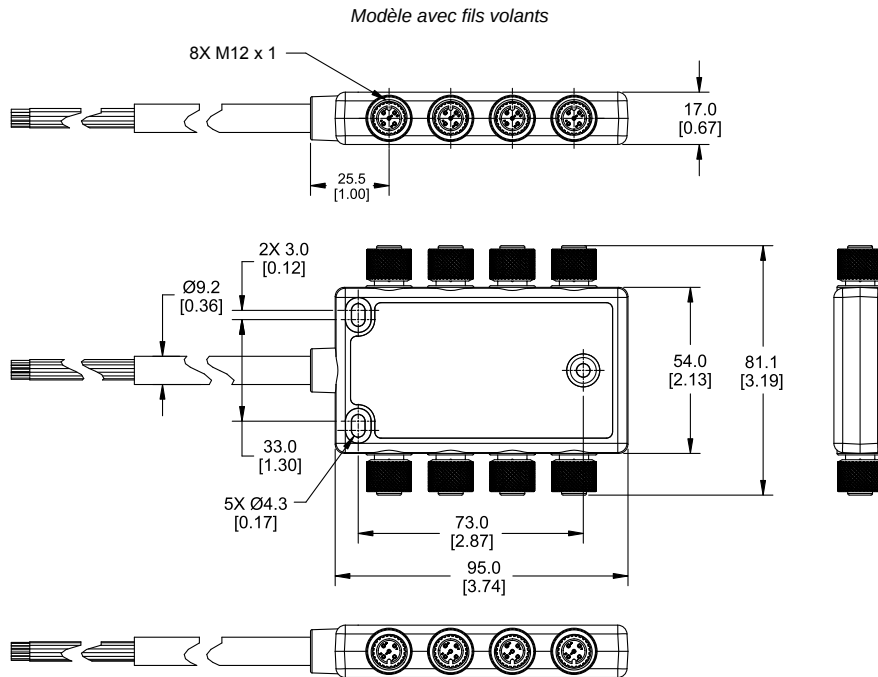
-40° à +70 °C

Humidité relative max. de 90% à +70 °C (sans condensation)

Température de stockage: -40° à +80 °C

Dimensions

Toutes les mesures sont indiquées en millimètres, sauf indication contraire. Les mesures fournies sont susceptibles d'être modifiées.



Accessoires

Câbles

Câbles femelles M12/mâles M12 à 4 broches — à double raccord				
Modèle	Longueur	Dimensions (mm)	Brochage	
BC-M12F4-M12M4-22-1	1 m		Femelle	1 = marron 2 = blanc 3 = bleu 4 = noir
BC-M12F4-M12M4-22-2	2 m			
BC-M12F4-M12M4-22-5	5 m			
BC-M12F4-M12M4-22-8	8 m			
BC-M12F4-M12M4-22-10	10 m			
BC-M12F4-M12M4-22-15	15 m		Mâle	

Câbles femelles M12/mâles M12 à 5 broches — à double raccord				
Modèle	Longueur	Dimensions (mm)	Brochage	
BC-M12F5-M12M5-22-0.16M	0,16 m		Femelle	1 = marron 2 = blanc 3 = bleu 4 = noir 5 = gris
BC-M12F5-M12M5-22-1	1 m			
BC-M12F5-M12M5-22-2	2 m			
BC-M12F5-M12M5-22-5	5 m			
BC-M12F5-M12M5-22-8	8 m			
BC-M12F5-M12M5-22-10	10 m			
BC-M12F5-M12M5-22-15	15 m		Mâle	

Câbles femelles M23 à 19 broches — à un seul raccord				
Modèle	Longueur	Dimensions (mm)	Brochage (femelle)	
BC-M23F19-1822-1	1 m			1 = violet 2 = rouge 3 = gris 4 = rouge/bleu 5 = vert 6 = bleu (18 AWG) 7 = gris/rose 8 = blanc/vert 9 = blanc/jaune 10 = blanc/gris 11 = noir 12 = vert/jaune (18 AWG) 13 = jaune/marron 14 = marron/vert 15 = blanc 16 = jaune 17 = rose 18 = gris/marron 19 = marron (18 AWG)
BC-M23F19-1822-2	2 m			
BC-M23F19-1822-5	5 m			
BC-M23F19-1822-10	10 m			
BC-M23F19-1822-15	15 m			
BC-M23F19-1822-20	20 m			
BC-M23F19A-1822-2	2 m			
BC-M23F19A-1822-5	5 m			
BC-M23F19A-1822-10	10 m			

Câbles femelles M23/mâles M23 à 19 broches — à double raccord				
Modèle	Longueur	Dimensions (mm)	Brochage (femelle)	Brochage (mâle)
BC-M23F19-M23M19-1822-1	1 m			
BC-M23F19-M23M19-1822-2	2 m			
BC-M23F19-M23M19-1822-5	5 m			
BC-M23F19-M23M19-1822-10	10 m			
BC-M23F19-M23M19-1822-15	15 m			
BC-M23F19-M23M19-1822-20	20 m			

Câble séparateur mâle M12 à 4 broches/femelle M12 à 5 broches		
Modèle	Branches (femelle)	Câblage
S15YA4-M124-M124-0.2M	L1, L2 2 x 0,2 m	

Continued on page 5

Continued from page 4

Câble séparateur mâle M12 à 4 broches/femelle M12 à 5 broches		
Modèle	Branches (femelle)	Câblage

Câble séparateur mâle M12 à 4 broches/femelle M12 à 5 broches		
Modèle	Branches (femelle)	Câblage
S15YA24-M124-M124-0.2M	L1, L2 2 x 0,2 m	

Autres accessoires

<p>ACC-CAP M12-10</p> <ul style="list-style-type: none"> • 10 embouts • Étanchéise et protège les connecteurs QD en cascade exposés et sans raccord 	
--	--

Maintenance et entretien

N'utilisez pas de produits de nettoyage contenant de l'alcool. Le Bloc de jonction E/S R95 ne nécessite aucune maintenance.

Garantie limitée de Banner Engineering Corp.

Banner Engineering Corp. garantit ses produits contre tout défaut lié aux matériaux et à la main d'œuvre pendant une durée de 1 an à compter de la date de livraison. Banner Engineering Corp. s'engage à réparer ou à remplacer, gratuitement, tout produit défectueux, de sa fabrication, renvoyé à l'usine durant la période de garantie. La garantie ne couvre en aucun cas les dommages résultant d'une utilisation ou d'une installation inappropriée, abusive ou incorrecte du produit Banner.

CETTE GARANTIE LIMITÉE EST EXCLUSIVE ET PRÉVAUT SUR TOUTES LES AUTRES GARANTIES, EXPRESSES OU IMPLICITES (Y COMPRIS, MAIS SANS S'Y LIMITER, TOUTE GARANTIE DE QUALITÉ MARCHANDE OU D'ADÉQUATION À UN USAGE PARTICULIER), QUE CE SOIT DANS LE CADRE DE PERFORMANCES, DE TRANSACTIONS OU D'USAGES DE COMMERCE.

Cette garantie est exclusive et limitée à la réparation ou, à la discrétion de Banner Engineering Corp., au remplacement. **EN AUCUNE CIRCONSTANCE, BANNER ENGINEERING CORP. NE SERA TENU RESPONSABLE VIS-À-VIS DE L'ACHETEUR OU TOUTE AUTRE PERSONNE OU ENTITÉ, DES COÛTS SUPPLÉMENTAIRES, FRAIS, PERTES, PERTE DE BÉNÉFICES, DOMMAGES CONSÉCUTIFS, SPÉCIAUX OU ACCESSOIRES RÉSULTANT D'UN DÉFAUT OU DE L'UTILISATION OU DE L'INCAPACITÉ À UTILISER LE PRODUIT, EN VERTU DE TOUTE THÉORIE DE RESPONSABILITÉ DÉCOULANT DU CONTRAT OU DE LA GARANTIE, DE LA RESPONSABILITÉ JURIDIQUE, DÉLICTEUELLE OU STRICTE, DE NÉGLIGENCE OU AUTRE.**

Banner Engineering Corp. se réserve le droit de modifier ou d'améliorer la conception du produit sans être soumis à une quelconque obligation ou responsabilité liée à des produits précédemment fabriqués par Banner Engineering Corp. Toute installation inappropriée, utilisation inadaptée ou abusive de ce produit, mais aussi une utilisation du produit aux fins de protection personnelle alors que le produit n'a pas été conçu à cet effet, entraîneront l'annulation de la garantie du produit. Toute modification apportée à ce produit sans l'autorisation expresse de Banner Engineering annule les garanties du produit. Toutes les spécifications publiées dans ce document sont susceptibles d'être modifiées. Banner se réserve le droit

de modifier à tout moment les spécifications du produit ou la documentation. En cas de différences entre les spécifications et les informations produits publiées en anglais et dans une autre langue, la version anglaise prévaut. Pour obtenir la dernière version d'un document, rendez-vous sur notre site : www.bannerengineering.com.

Pour des informations sur les brevets, voir la page www.bannerengineering.com/patents.