



## WLB32 Value 中文说明书

### 一、技术参数

1、供电电压：交流 220~240V

2、频率：50Hz 或者 60Hz

3、保护电路：抗瞬态过压

4、光学性能

颜色：白色

色温：5000K ( $\pm 300$ K)

流明输出：25 °C时，835流明/英尺

显色指数：80

带遮光罩的产品，其流明输出减少25%

5、LED 寿命

光衰指数 - L70

工作 5 万小时后，光亮将衰减 30%

6、开关

I = 100%的亮度

O = 熄灭

7、结构

塑料外壳，聚碳酸酯材质的照明窗口和尼龙材质的端盖，不锈钢支架

8、安装间距系数 SC

竖直方向：1.22

水平方向：1.32

9、安装支架：卡夹式支架

10、接线方式：快速接插头

11、防护等级：IP54

12、抗振动和冲击

抗振动标准：IEC60068-2-6，10~55Hz，双边总振幅 1 毫米

抗冲击标准：IEC60068-2-27，15G，11 毫秒，半正弦波

13、工作环境温度：-25°C 到 +45°C

14、存储温度：-40°C 到 +70°C

15、警告：非用户替换光源：此灯具的光源应由制造商或其服务代理商或有类似资格的人来更换。

16、认证信息：





## 二、安装间距系数 SC

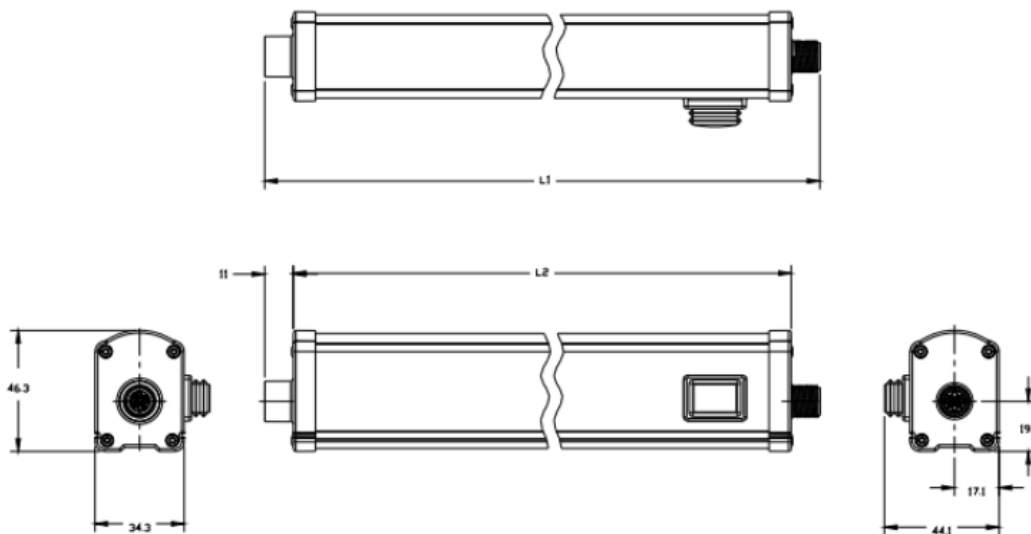
安装间距系数是照明灯的安装间距和安装高度的比值。在保证照明无阴影的情况下，借助此系数，可计算出照明灯之间的最大安装间距。

照明灯的安装间距 = SC x 照明灯的安装高度

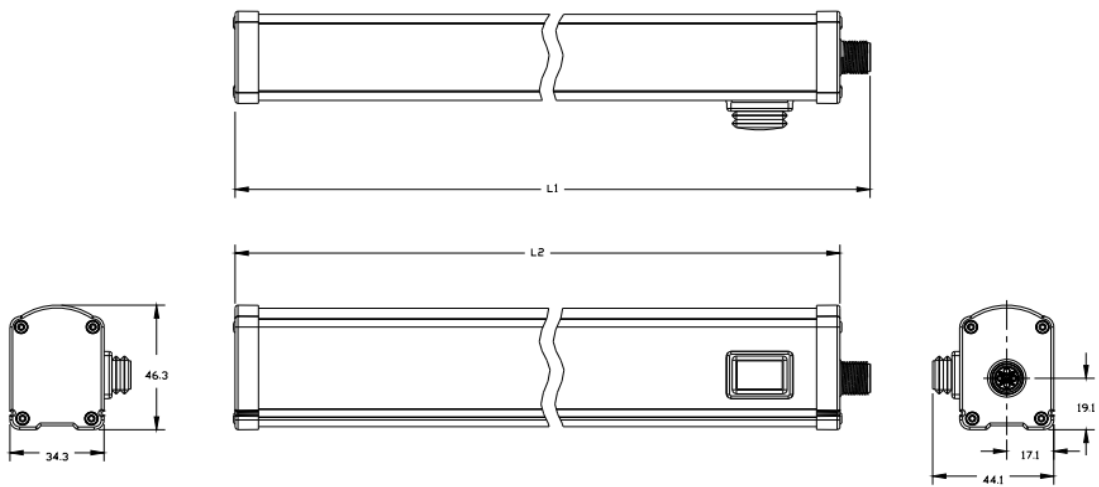
说明：照明灯的安装高度指的是照明灯到工作台的距离。

## 三、机械尺寸

### 1、串联：



### 2、非串联：





#### 四、产品型号

串联型号	L1 (毫米)	L2 (毫米)	开关	最大串联数
WLB32VZCW285PBQS-BSZ	325	303	有开关	35
WLB32VZCW285QS-BSZ	325	303	没有开关	
WLB32VZCW285XPBQS-BSZ	325	303	有开关	
WLB32VZCW285XQS-BSZ	325	303	没有开关	
WLB32VZCW570PBQS-BSZ	609	587	有开关	16
WLB32VZCW570QS-BSZ	609	587	没有开关	
WLB32VZCW570XPBQS-BSZ	609	587	有开关	
WLB32VZCW570XQS-BSZ	609	587	没有开关	
WLB32VZCW855PBQS-BSZ	894	872	有开关	11
WLB32VZCW855QS-BSZ	894	872	没有开关	
WLB32VZCW855XPBQS-BSZ	894	872	有开关	
WLB32VZCW855XQS-BSZ	894	872	没有开关	
WLB32VZCW1140PBQS-BSZ	1179	1157	有开关	9
WLB32VZCW1140QS-BSZ	1179	1157	没有开关	
WLB32VZCW1140XPBQS-BSZ	1179	1157	有开关	
WLB32VZCW1140XQS-BSZ	1179	1157	没有开关	

非串联型号	L1 (毫米)	L2 (毫米)	开关
WLB32VZXW285PBQS-BSZ	314	303	有开关
WLB32VZXW285QS-BSZ	314	303	没有开关
WLB32VZXW285XPBQS-BSZ	314	303	有开关
WLB32VZXW285XQS-BSZ	314	303	没有开关
WLB32VZXW570PBQS-BSZ	598	587	有开关
WLB32VZXW570QS-BSZ	598	587	没有开关
WLB32VZXW570XPBQS-BS	598	587	有开关
WLB32VZXW570XQS-BSZ	598	587	没有开关
WLB32VZXW855PBQS-BSZ	883	872	有开关
WLB32VZXW855QS-BSZ	883	872	没有开关
WLB32VZXW855XPBQS-BSZ	883	872	有开关
WLB32VZXW855XQS-BSZ	883	872	没有开关
WLB32VZXW1140PBQS-BSZ	1168	1157	有开关
WLB32VZXW1140QS-BSZ	1168	1157	没有开关
WLB32VZXW1140XPBQS-BSZ	1168	1157	有开关
WLB32VZXW1140XQS-BSZ	1168	1157	没有开关