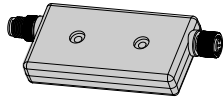


Características



- Diseño robusto sobremoldeado resistente al agua y al polvo que cumple con IP65, IP67 e IP68
- Conexión en cadena de varias luminarias con cables de doble terminación
- Diseño compacto que ahorra espacio
- Diseñado para iluminación de carcasas, cintas transportadoras, máquinas o visión

IMPORTANT: Lea las siguientes instrucciones antes de utilizar la luminaria. Descargue la documentación técnica completa de Luminaria de trabajo en línea WLR95, disponible en varios idiomas, desde www.bannerengineering.com para obtener detalles sobre el uso adecuado, las aplicaciones, las advertencias y las instrucciones de instalación de este dispositivo.

IMPORTANT: Lea el siguiente instructivo antes de operar el luminario. Por favor descargue desde www.bannerengineering.com toda la documentación técnica de los Luminaria de trabajo en línea WLR95, disponibles en múltiples idiomas, para detalles del uso adecuado, aplicaciones, advertencias, y las instrucciones de instalación de estos dispositivos.

IMPORTANT: Lisez les instructions suivantes avant d'utiliser le luminaire. Veuillez télécharger la documentation technique complète des Luminaria de travail en ligne WLR95 sur notre site www.bannerengineering.com pour les détails sur leur utilisation correcte, les applications, les notes de sécurité et les instructions de montage.

Modelos

Modelos	Color	Conexión
WLR95WQ	Blanco frío (6500K)	Conector integral macho/hembra M12 de desconexión rápida de 4 pines

Cableado

Macho	Hembra	Pin	Color del hilo	Descripción*
		1	Café	12 V DC a 30 V DC
		2	Blanco	No utilizado
		3	Azul	DC común
		4	Negro	Conecte entre 12 V DC y 30 V DC para una intensidad máxima de 50 %. Para intensidad del 100 %, deje el hilo negro flotando o conectado a común.

*Continuidad entre la conexión macho y hembra para los cuatro hilos.

Especificaciones

Voltaje de alimentación

12 V DC a 30 V DC

Utilice únicamente con una fuente de alimentación Clase 2 (UL) adecuada o con una fuente de alimentación SELV (CE)

Consulte las características eléctricas en la etiqueta del producto

Corriente típica (A)			Corriente máxima (A)
12 V DC	24 V DC	30 V DC	
0.485	0.23	0.185	0.5

Circuito de protección de alimentación

Protegido contra polaridad inversa y voltajes transitorios

Conexiones

Conector integral macho/hembra M12 de desconexión rápida de 4 pines

Material

Conector: Latón niquelado

Carcasa: TPU transparente

Incluye tapa extraíble que cubre la desconexión rápida hembra

Vibración e impacto mecánico

Cumple con los requisitos de la norma IEC 60068-2-6 (Vibración: 10 Hz a 55 Hz, amplitud de 1.0 mm, barrido de 5 minutos, intervalo de 30 minutos)

Cumple con los requisitos de IEC 60068-2-27 (Impacto: 15 G de 11 ms de duración, semionda sinusoidal)

Impacto: IK06

Características de la luminaria

Temperatura de color: 6500K ± 1000K

Lumens: 600

CRI: 80 mínimo

Índice de protección ambiental

IP65, IP67, IP68
UL Tipo 1

Protección contra sobrecorriente requerida



WARNING: Las conexiones eléctricas deben hacerse por personal calificado conforme a los códigos eléctricos locales y nacionales, y los reglamentos.

Se exige que se entregue protección contra sobrecorriente según la tabla final de aplicación de producto final. La protección contra sobrecorriente puede ser entregada por un fusible externo o por medio de limitación de corriente de una fuente de alimentación Clase 2.

Conductores del cableado de alimentación < 24 AWG no deben juntarse.

Para soporte adicional sobre el producto, visite www.bannerengineering.com.

Cableado de alimentación (AWG)	Protección contra sobrecorriente exigida (A)	Cableado de alimentación (AWG)	Protección contra sobrecorriente exigida (A)
20	5.0	26	1.0
22	3.0	28	0.8
24	1.0	30	0.5

Condiciones de operación

Temperatura: -40 °C a +50 °C (-40 °F a +122 °F)
90 % a +50 °C de humedad relativa máxima (sin condensación)

Temperatura de almacenamiento: -40 °C a +70 °C (-40 °F a +158 °F)

Atenuación

Modelos alto/bajo/apagado: intensidad 100/50/0 %, dependiendo del cableado

Vida útil de la LED

Mantenimiento de lumen: L70

Cuando se opera dentro de las especificaciones, la salida disminuirá menos del 30 % después de 70,000 horas.

Montaje

Orificios pasantes integrados para tornillos M4 (nº 8)
Varias opciones de soportes disponibles

Nota de la aplicación

Funcionamiento continuo máximo o luminarias en cascada en una serie: 8 unidades

Certificaciones



Banner Engineering BV
Park Lane, Culliganlaan 2F bus 3
1831 Diegem, BELGIUM



Turck Banner LTD Blenheim House
Blenheim Court
Wickford, Essex SS11 8YT
GREAT BRITAIN



FCC Parte 15 Clase B para radiadores no intencionados

(Parte 15.105(b)) Este equipo ha sido probado y cumple con los límites para un dispositivo digital de Clase B, de conformidad con la parte 15 del Reglamento de la FCC. Estos límites están diseñados para proporcionar una protección razonable contra interferencias dañinas en una instalación residencial. Este equipo genera, usa y puede irradiar energía de radiofrecuencia y, si no se instala y se usa de acuerdo con las instrucciones, puede causar interferencia dañina a las comunicaciones de radio. Sin embargo, no hay garantía de que la interferencia no ocurra en una instalación en particular. Si este equipo causa interferencia dañina a la recepción de radio o televisión, lo que puede determinarse apagando y encendiendo el equipo, se recomienda al usuario que intente corregir la interferencia mediante una o más de las siguientes medidas:

- Reorientar o reubicar la antena receptora.
- Aumente la separación entre el equipo y el receptor.
- Conecte el equipo a una toma de corriente en un circuito diferente al que está conectado el receptor.
- Consulte con el distribuidor o con un técnico de radio/televisión con experiencia para obtener ayuda.

(Parte 15.21) Cualquier cambio o modificación no expresamente aprobado por el fabricante puede anular la autoridad del usuario para operar el equipo.

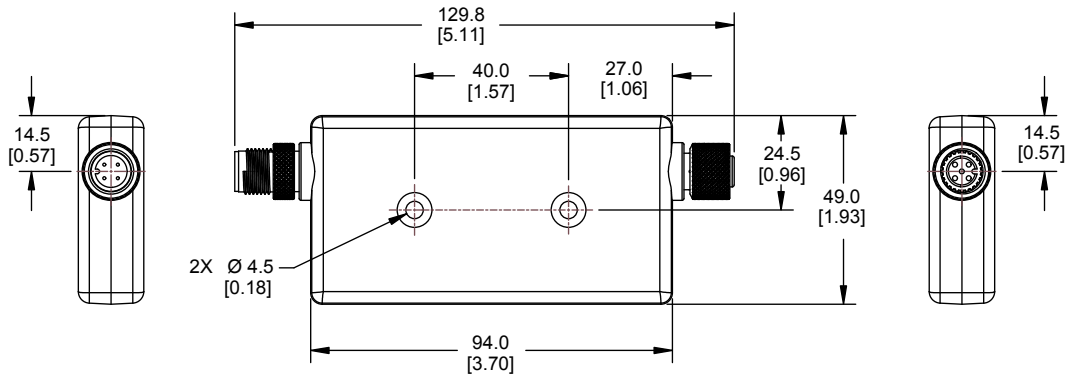
Industry Canada ICES-003(B)

This device complies with CAN ICES-3 (B)/NMB-3(B). Operation is subject to the following two conditions: 1) This device may not cause harmful interference; and 2) This device must accept any interference received, including interference that may cause undesired operation.

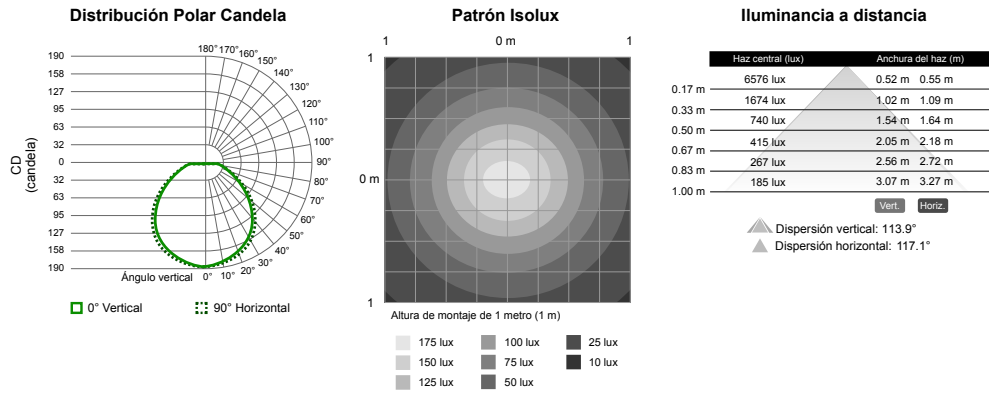
Cet appareil est conforme à la norme NMB-3(B). Le fonctionnement est soumis aux deux conditions suivantes : (1) ce dispositif ne peut pas occasionner d'interférences, et (2) il doit tolérer toute interférence, y compris celles susceptibles de provoquer un fonctionnement non souhaité du dispositif.

Dimensiones

Todas las medidas se enumeran en milímetros [pulgadas], a menos que se indique lo contrario.



Datos fotométricos



Accesorios

Cables conectores

Cables conectores M12 roscados de 4 pines - Terminación única				
Modelo	Longitud	Estilo	Dimensiones	Disposición de pines (hembra)
MQDC-406	2 m (6.56 pies)	Recto		
MQDC-415	5 m (16.4 pies)			
MQDC-430	9 m (29.5 pies)			
MQDC-450	15 m (49.2 pies)			

Continued on page 4

Continued from page 3

Cables conectores M12 roscados de 4 pines - Terminación única

Modelo	Longitud	Estilo	Dimensiones	Disposición de pines (hembra)
MQDC-406RA	2 m (6.56 pies)	Ángulo recto		
MQDC-415RA	5 m (16.4 pies)			
MQDC-430RA	9 m (29.5 pies)			
MQDC-450RA	15 m (49.2 pies)			

Cables conectores M12 roscados de 4 pines - Doble terminación

Modelo	Longitud	Estilo	Dimensiones	Disposición de pines
MQDEC-401SS	0.31 m (1 pie)	Macho recto/Hembra recto		Hembra
MQDEC-403SS	0.91 m (2.99 pies)			
MQDEC-406SS	1.83 m (6 pies)			Macho
MQDEC-412SS	3.66 m (12 pies)			
MQDEC-415SS	4.58 m (15 pies)			
MQDEC-420SS	6.10 m (20 pies)			
MQDEC-430SS	9.14 m (30.2 pies)			
MQDEC-450SS	15.2 m (49.9 pies)	<p>1 = Café 2 = Blanco 3 = Azul 4 = Negro</p>		

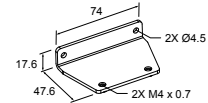
Cables conectores M12 roscados de 4 pines con divisor - Empalme plano

Modelo	Ramales (hembra)	Troncal (Macho)	Disposición de pines
CSB-M1240M1240	Sin ramales	Sin troncal	<p>Hembra</p> <p>Macho</p> <p>1 = Café 2 = Blanco 3 = Azul 4 = Negro</p>
CSB-M1240M1241	2 x 0.3 m (1 pie)	Sin troncal	
CSB-M1241M1241		0.31 m (1 pie)	
CSB-M1248M1241		2.44 m (8 pies)	
CSB-M12415M1241		4.57 m (15 pies)	
CSB-M12425M1241		7.60 m (25 pies)	
CSB-UNT425M1241		7.60 m (25 pies) Sin terminación	
CSB-M1243M1243	2 x 1 m (3.28 pie)	1 m (3.28 pies)	

Soportes

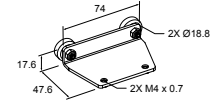
SMBR90RA

- Soporte para montaje R90
- R90 ángulo recto
- M4 × 0.7 mm
- Acero inoxidable



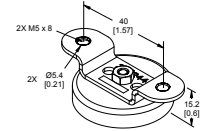
SMBR90RAMAG

- Soporte magnético en ángulo recto R90
- M4 × 0.7 mm
- Acero inoxidable



LMBR95MAG

- Juego de soportes de montaje magnéticos para fijación simple a superficies de acero y hierro



Otros accesorios

PSW-24-1

- Alimentación clasificada Clase 2 UL, 24 V DC, 1 A
- Entrada de 100 V AC a 240 V AC, 50/60 Hz
- Cable de PVC de 2 m (6.5 pies), con desconexión rápida M12
- Incluye enchufes de entrada desmontables de AC, tipo A (EE. UU., Canadá, Japón, Puerto Rico, Taiwán), Tipo C (Alemania, Francia, Corea del Sur, Países Bajos, Polonia, España, Turquía), Tipo G (Reino Unido, Irlanda, Singapur, Vietnam), y Tipo I (China, Australia, Nueva Zelanda)



ACC-CAP M12-10

- 10 tapas
- Selle y proteja los conectores de desconexión rápida en cascada expuestos y sin terminación



Garantía limitada de Banner Engineering Corp.

Banner Engineering Corp. garantiza que sus productos están libres de defectos de material y mano de obra durante un año a partir de la fecha de envío. Banner Engineering Corp. reparará o reemplazará sin cargo cualquier producto de su fabricación que, al momento de ser devuelto a la fábrica, haya estado defectuoso durante el período de garantía. Esta garantía no cubre los daños o responsabilidad por el mal uso, abuso, o la aplicación inadecuada o instalación del producto de Banner.

ESTA GARANTÍA LIMITADA ES EXCLUSIVA Y REEMPLAZA A TODAS LAS OTRAS GARANTÍAS, SEAN EXPRESAS O IMPLÍCITAS (INCLUIDA, SIN LIMITACIÓN, CUALQUIER GARANTÍA DE COMERCIABILIDAD O ADECUACIÓN PARA UN FIN ESPECÍFICO), Y SE DERIVEN DE LA EJECUCIÓN, NEGOCIACIÓN O USO COMERCIAL.

Esta Garantía es exclusiva y se limita a la reparación o, a juicio de Banner Engineering Corp., el reemplazo. **EN NINGÚN CASO, BANNER ENGINEERING CORP. SERÁ RESPONSABLE ANTE EL COMPRADOR O CUALQUIER OTRA PERSONA O ENTIDAD POR COSTOS ADICIONALES, GASTOS, PÉRDIDAS, PÉRDIDA DE GANANCIAS NI DAÑOS IMPREVISTOS, EMERGENTES O ESPECIALES QUE SURJAN DE CUALQUIER DEFECTO DEL PRODUCTO O DEL USO O INCAPACIDAD DE USO DEL PRODUCTO, YA SEA QUE SE DERIVE DEL CONTRATO O GARANTÍA, ESTATUTO, AGRAVIO, RESPONSABILIDAD OBJETIVA, NEGLIGENCIA O DE OTRO TIPO.**

Banner Engineering Corp. se reserva el derecho a cambiar, modificar o mejorar el diseño del producto sin asumir obligaciones ni responsabilidades en relación con productos fabricados anteriormente por Banner Engineering Corp. Todo uso indebido, abuso o aplicación o instalación incorrectas de este producto, o el uso del producto en aplicaciones de protección personal cuando este no se ha diseñado para dicho fin, anulará la garantía. Cualquier modificación a este producto sin la previa aprobación expresa de Banner Engineering Corp anulará las garantías del producto. Todas las especificaciones publicadas en este documento están sujetas a cambios; Banner se reserva el derecho de modificar las especificaciones del producto o actualizar la documentación en cualquier momento. Las especificaciones y la información de los productos en idioma Inglés tienen prioridad sobre la información presentada en cualquier otro lenguaje. Para obtener la versión más reciente de cualquier documentación, consulte: www.bannerengineering.com.

Para obtener información de patentes, consulte www.bannerengineering.com/patents.

Mexican Importer

Banner Engineering de México, S. de R.L. de C.V. | David Alfaro Siqueiros 103 Piso 2 Valle oriente | San Pedro Garza Garcia Nuevo León, C. P. 66269

81 8363.2714