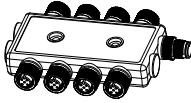


Datenblatt

Abbildung 1. Typ R50



Abbildung 2. Typ R95



- Mehrere Geräte in einem Stecker verbinden
- Robuste Konstruktion; einfache Installation ohne Montage oder individuelle Verkabelung
- Zum Ausgangspunkt zurück verlaufender 5-poliger M12-Steckverbinder, männlich
- 5-polige M12-Steckverbinder, weiblich
- Robuste ummantelte Bauart entspricht IP65, IP67 und IP68

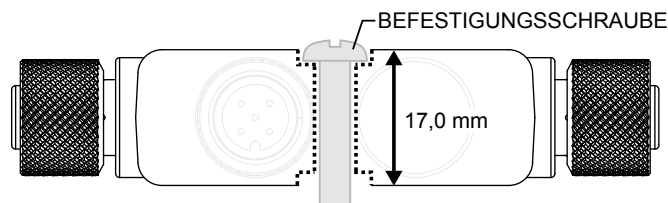
Modelle

Modell	Anschlüsse	Zum Ausgangspunkt zurück verlaufender Anschluss	Anschlüsse
R50-4M125-M125Q-P	(4) Integrierter 5-poliger M12-Schnellanschluss mit Stecker und Buchse	(1) Integrierter 5-poliger M12-Schnellstecker	Parallel
R95-8M125-M125Q-P	(8) Integrierter 5-poliger M12-Schnellanschluss mit Stecker und Buchse		

Mechanische Installation

Den Geformter Abzweigblock installieren, um Zugriff auf Funktionsprüfungen, Wartung und Service oder Ersatz zu ermöglichen.

Die gesamten Montagekleinteile werden vom Benutzer bereitgestellt. Befestigungselemente müssen stark genug sein, um einen Bruch zu verhindern. Um ein Lösen oder Verschieben des Geräts zu verhindern, wird die Verwendung von dauerhaften Befestigungselementen oder Verriegelungsbeschlägen empfohlen. Die Montagebohrung (4,5 mm) im Geformter Abzweigblock ist für Befestigungsteile der Größe M4 (Nr. 8) geeignet. Die folgende Abbildung hilft bei der Bestimmung der Mindestschraubenlänge.



Anmerkung: Die gestrichelte Linie zeigt das Profil der Senkbohrung.



VORSICHT: Die Befestigungsschraube für den Geformter Abzweigblock bei der Installation nicht zu fest anziehen. Ein zu starkes Anziehen kann die Leistung des Geformter Abzweigblock beeinträchtigen.

Anschlüsse

Abbildung 3. Typ R50

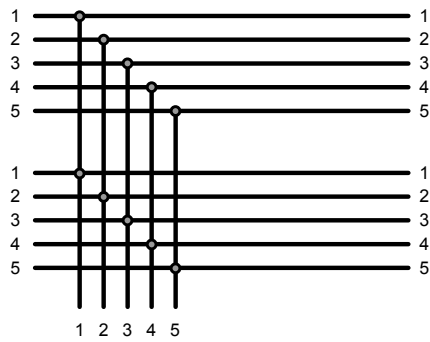
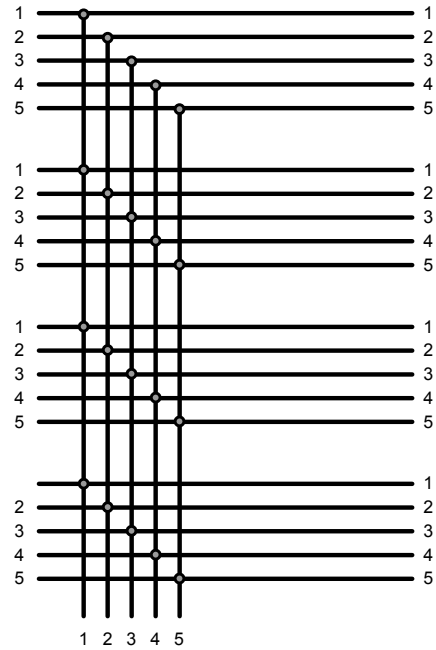


Abbildung 4. Typ R90



Spezifikationen

Eingangsspannungsbereich

30 V DC

Maximale Stromaufnahme

4 A

Bauart

Material der Anschlussarmatur: vernickeltes Messing
 Steckergehäuse: PVC transparent schwarz

Vibrations- und Stoßfestigkeit

Erfüllt die Anforderungen nach IEC 60068-2-6 (Vibrationsfestigkeit: 10 Hz bis 55 Hz, 0,5 mm Amplitude, 5 Minuten Abtastung, 30 Minuten Stillstand)
 Erfüllt den Anforderungen nach IEC 60068-2-27 (Stoßfestigkeit: 15 G, 11 ms Dauer, Sinushalbwellen)

Schutzarten

IP65, IP67, IP68

Betriebsbedingungen

-40 °C bis +70 °C (-40 °F bis +158 °F)

90 % bei +70 °C maximale relative Luftfeuchtigkeit (nicht kondensierend)

Lagerungstemperatur: -40 °C bis +80 °C (-40 °F bis +176 °F)

Abmessungen

Alle Maße sind in Millimetern [Zoll] aufgeführt, sofern nichts anderes angegeben ist.

Abbildung 5. Typ R50

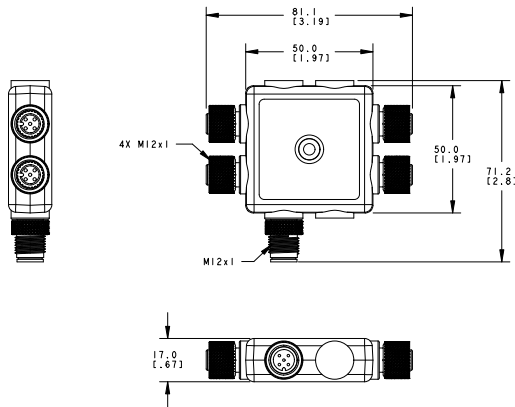
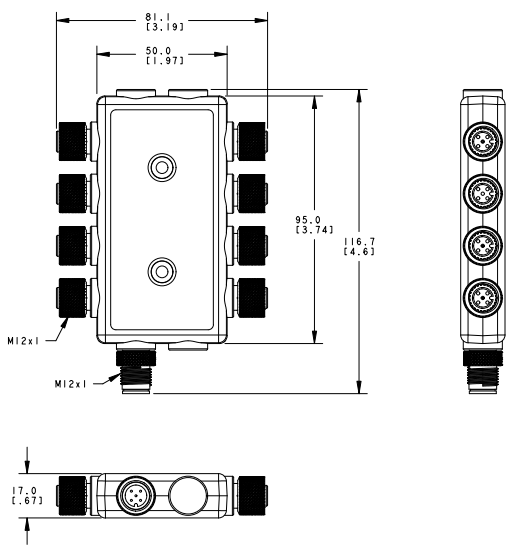


Abbildung 6. Typ R95



Zubehör

Anschlussleitungen

5-polige verschraubbare M12-Anschlussleitungen – beidseitig vorkonfektioniert					
Typenbezeichnung	Länge	Ausführung	Abmessungen	Anschlussbelegung (Stecker)	Anschlussbelegung (Buchsen)
MQDEC-501SS	0,31 m	Gerader Stecker/ gerade Buchse			1 = Braun 2 = Weiß 3 = Blau 4 = Schwarz 5 = Grau
MQDEC-503SS	0,91 m				
MQDEC-506SS	1,83 m				
MQDEC-512SS	3,66 m				
MQDEC-515SS	5 m (16,4 ft)				
MQDEC-530SS	9 m (29,5 ft)				
MQDEC-550SS	15 m (49,2 ft)				

5-polige verschraubbare M12-Anschlussleitungen – beidseitig vorkonfektioniert					
Typenbezeichnung	Länge	Ausführung	Abmessungen	Anschlussbelegung (Stecker)	Anschlussbelegung (Buchsen)
MQDEC-501RS	0,31 m	Stecker abgewinkelt/ Buchse gerade			1 = Braun 2 = Weiß 3 = Blau 4 = Schwarz 5 = Grau
MQDEC-503RS	0,91 m				
MQDEC-506RS	1,83 m				
MQDEC-512RS	3,66 m				

4-polige verschraubbare M12-Anschlussleitungen – beidseitig vorkonfektioniert				
Typenbezeichnung	Länge	Art	Abmessungen	Pinbelegung
MQDEC-401SS	0,31 m (1 ft)	Stecker gerade/ Buchse gerade		<p>Buchse</p> <p>Stecker</p> <p>1 = Braun 2 = Weiß 3 = Blau 4 = Schwarz</p>
MQDEC-403SS	0,91 m (2,99 ft)			
MQDEC-406SS	1,83 m (6 ft)			
MQDEC-412SS	3,66 m (12 ft)			
MQDEC-420SS	6,10 m (20 ft)			
MQDEC-430SS	9,14 m (30,2 ft)			
MQDEC-450SS	15,2 m (49,9 ft)			
MQDEC-403RS	0,91 m	Stecker abgewinkelt / Buchse gerade		<p>Buchse</p> <p>Stecker</p> <p>1 = Braun 2 = Weiß 3 = Blau 4 = Schwarz</p>
MQDEC-406RS	1,83 m (6 ft)			
MQDEC-412RS	3,66 m (12 ft)			
MQDEC-420RS	6,10 m (20 ft)			
MQDEC-430RS	9,14 m (30,2 ft)			
MQDEC-450RS	15,2 m (49,9 ft)			
MQDEC-403RR	0,9 m (2,9 ft)	Stecker abgewinkelt / Buchse abgewinkelt		<p>Buchse</p> <p>Stecker</p> <p>1 = Braun 2 = Weiß 3 = Blau 4 = Schwarz</p>
MQDEC-406RR	1,8 m (5,9 ft)			
MQDEC-412RR	3,6 m (11,8 ft)			
MQDEC-420RR	6,1 m (20 ft)			

Wartung und Service

Keine Alkoholreiniger verwenden. Der Geformter Abzweigblock ist wartungsfrei.

Beschränkte Garantie von Banner Engineering Corp.

Die Banner Engineering Corp. gewährt auf ihre Produkte ein Jahr Garantie ab Versanddatum für Material- und Herstellungsfehler. Innerhalb dieser Garantiezeit wird die Banner Engineering Corp. alle Produkte aus der eigenen Herstellung, die zum Zeitpunkt der Rücksendung an den Hersteller innerhalb der Garantiedauer defekt sind, kostenlos reparieren oder austauschen. Diese Garantie gilt nicht für Schäden oder Verbindlichkeiten aufgrund von Missbrauch, unsachgemäßem Gebrauch oder unsachgemäßer Anwendung oder Installation des Banner-Produkts.

DIESE BESCHRÄNKTE GARANTIE IST AUSSCHLIESSLICH UND ERSETZT SÄMTLICHE ANDEREN AUSDRÜCKLICHEN UND STILLSCHWEIGENDEN GARANTIE (INSBESONDERE GARANTIE ÜBER DIE MARKTTAUGLICHKEIT ODER DIE EIGNUNG FÜR EINEN BESTIMMTEN ZWECK), WOBEI NICHT MASSGEBLICH IST, OB DIESE IM ZUGE DES KAUFABSCHLUSSES, DER VERHANDLUNG ODER DES HANDELS AUSGESPROCHEN WURDEN.

Diese Garantie ist ausschließlich und auf die Reparatur oder – im Ermessen von Banner Engineering Corp. – den Ersatz beschränkt. **IN KEINEM FALL HAFTET DIE BANNER ENGINEERING CORP. GEGENÜBER DEM KÄUFER ODER EINER ANDEREN NATÜRLICHEN ODER JURISTISCHEN PERSON FÜR ZUSATZKOSTEN, AUFWENDUNGEN, VERLUSTE, GEWINNEINBUSSEN ODER BEILÄUFIG ENTSTANDENE SCHÄDEN, FOLGESCHÄDEN ODER BESONDERE SCHÄDEN, DIE SICH AUS PRODUKTMÄNGELN ODER AUS DEM GEBRAUCH ODER DER UNFÄHIGKEIT ZUM GEBRAUCH DES PRODUKTS ERGEBEN. DABEI IST NICHT MASSGEBLICH, OB DIESE IM RAHMEN DES VERTRAGS, DER GARANTIE, DER GESETZE, DURCH ZUWIDERHANDLUNG, STRENGE HAFTUNG, FAHRLÄSSIGKEIT ODER AUF ANDERE WEISE ENTSTANDEN SIND.**

Die Banner Engineering Corp. behält sich das Recht vor, das Produktmodell zu verändern, zu modifizieren oder zu verbessern, und übernimmt dabei keinerlei Verpflichtungen oder Haftung bezüglich eines zuvor von der Banner Engineering Corp. gefertigten Produkts. Der Missbrauch, unsachgemäße Gebrauch oder die unsachgemäße Anwendung oder Installation dieses Produkts oder der Gebrauch dieses Produkts für Personenschutzanwendungen, wenn das Produkt als für besagte Zwecke nicht beabsichtigt gekennzeichnet ist, führt zum Verlust der Produktgarantie. Jegliche Modifizierungen dieses Produkts ohne vorherige ausdrückliche Genehmigung von Banner Engineering Corp führen zum Verlust der Produktgarantie. Alle in diesem Dokument veröffentlichten Spezifikationen können sich jederzeit ändern. Banner behält sich das Recht vor, die Produktspezifikationen jederzeit zu ändern oder die Dokumentation zu aktualisieren. Die Spezifikationen und Produktinformationen in englischer Sprache sind gegenüber den entsprechenden Angaben in einer anderen Sprache maßgeblich. Die neuesten Versionen aller Dokumentationen finden Sie unter: www.bannerengineering.com.

Informationen zu Patenten finden Sie unter www.bannerengineering.com/patents.