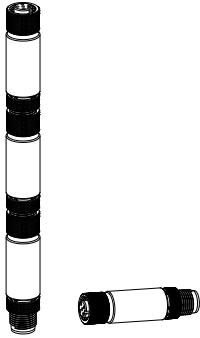


# TL15 直插式塔式指示灯



## 数据表

TL15 直插式模块化塔灯是一种明亮的超小型指示灯，可作为独立的设备使用，或与塔灯、传感器或信号灯进行串联，来提供额外的视觉指示。



- 模块化单色分段式 15 毫米直径指示灯
- 多色灯段可以连接在一起，来构成塔灯
- 采用坚固的包覆成型设计，符合 IP65、IP67 和 IP68
- 每个型号都有特定的引脚，在发出信号时激活 LED
- TL15 塔式指示灯有四种颜色：绿色、黄色、红色和蓝色
- 12 V DC 或 24 V DC 操作，双峰输入，可作为 PNP 或 NPN 设备接线

## 型号

型号	颜色 (输入有效引脚)	连接
TL15G4Q	绿色 (引脚 4)	5 针公型/母型 M12 快速接插件
TL15Y1Q	黄色 (引脚 1)	
TL15R2Q	红色 (引脚 2)	
TL15B4Q	蓝色 (引脚 4)	
TL15G1Q	绿色 (引脚 1)	
TL15Y2Q	黄色 (引脚 2)	
TL15R5Q	红色 (引脚 5)	
TL15R1Q	红色 (引脚 1)	
TL15R4Q	红色 (引脚 4)	
TL15GYRQ	绿色 (引脚 4), 黄色 (引脚 1), 红色 (引脚 2)	
TL15BGYRQ	蓝色 (引脚 4), 绿色 (引脚 1), 黄色 (引脚 3), 红色 (引脚 5)	

## 接线

接线	引脚分布	引脚	线材颜色	说明*
	<p>公型</p> <p>母型</p>	1	棕	有效引脚：12 V DC 或 24 V DC
		2	白	如果不是有效的引脚颜色组合，所有引脚都会通过。
		3	蓝	直流共用
		4	黑	
		5	灰	有效引脚：12 V DC 或 24 V DC 如果不是有效的引脚颜色组合，所有引脚都会通过。

\*所有五条线的公型和母型连接的连续性，包括 IO-link 通信。每个型号仅触发一个输入引脚。参见型号表。

## 规格

### 电源电压

12 V DC (±10%)，最大 80 mA，或 24 V DC (±10%) (标称值)，最大 40 mA

### 电源保护电路

对反极性和瞬态电压有保护作用

### 环境等级

IP65, IP67, IP68  
NEMA/UL 1 型

### 工作条件

温度：-40 °C 至 +50 °C (-40 °F 至 +122 °F)  
储存温度：-40 °C 至 +70 °C (-40 °F 至 +158 °F)

**指示灯特征**

1种颜色

颜色	主导波长(nm)	颜色坐标 <sup>1</sup>		流明输出 (25℃下的典型值)
		x	y	
绿	535	0.216	0.750	18
红	590	0.566	0.423	22
黄	620	0.692	0.306	10
蓝	470	0.134	0.066	3

**连接**

集成式公型/母型 5 针 M12 快速连接插件

**结构**

联接材料：镀镍黄铜

连接器主体：PVC 漫射白

**振动和机械冲击**

符合 IEC 60068-2-6 要求（振动：10Hz 至 55Hz，0.5 毫米振幅，扫动 5 分钟，驻留 30 分钟）

符合 IEC 60068-2-27 要求（冲击：15G 持续时间 11 毫秒，半正弦波）

**所需的过电流保护**



**警告：**必须由具备资质的人员按照当地和国家的电气规范及条例进行电气连接。

根据所提供的表格，过电流保护需在最终产品应用时提供。过电流保护可通过外部熔断或电流限制、2 类电源提供。不得将 <24AWG 的电源接线引线进行拼接。有关其他产品支持，请访问 [www.bannerengineering.com.cn](http://www.bannerengineering.com.cn)。

电源接线 (AWG)	所需的过电流保护 (安培)
20	5.0
22	3.0
24	2.0
26	1.0
28	0.8
30	0.5

**认证**



**Banner Engineering Europe**  
Park Lane, Culliganlaan 2F bus 3,  
1831 Diegem, BELGIUM

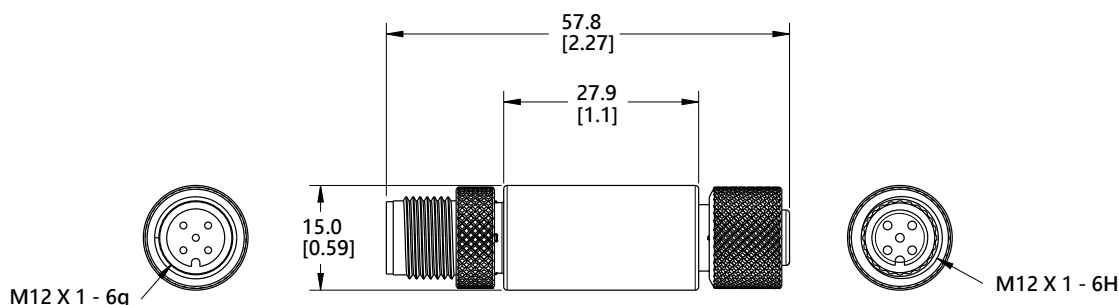


**Turck Banner LTD** Blenheim  
House, Blenheim Court, Wickford,  
Essex SS11 8YT, Great Britain



**尺寸**

除非另有说明，否则所有测量值均以毫米[英寸]为单位列出。



**附件**

**线组**

5 针螺纹式 M12 线组-单头				
型号	长度	样式	尺寸	引脚分布 (母型)
MQDC1-501.5	0.5 米(1.5 英尺)	直式		
MQDC1-503	0.9 米 (2.9 英尺)			
MQDC1-506	2 米 (6.5 英尺)			
MQDC1-515	5 米 (16.4 英尺)			
MQDC1-530	9 米 (29.5 英尺)			
MQDC1-560	18 米 (59 英尺)			

- 1 = 棕
- 2 = 白
- 3 = 蓝
- 4 = 黑
- 5 = 灰

<sup>1</sup> 参考 CIE 1931 色度图或色表，以显示与所标示的颜色坐标相当的颜色。

5 针螺纹式 M12 线组-单头				
型号	长度	样式	尺寸	引脚分布 (母型)
MQDC1-506RA	2 米 (6.5 英尺)	直角		
MQDC1-515RA	5 米 (16.4 英尺)			
MQDC1-530RA	9 米 (29.5 英尺)			
MQDC1-560RA	19 米 (62.3 英尺)			

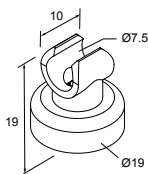
5 针螺纹式 M12 线组-双头					
型号	长度	样式	尺寸	引脚分布 (公型)	引脚分布 (母型)
MQDEC-501SS	0.31 米 (1.02 英尺)	公型直式/母型直式			
MQDEC-503SS	0.91 米 (2.99 英尺)				
MQDEC-506SS	1.83 米 (6 英尺)				
MQDEC-512SS	3.66 米 (12 英尺)				
MQDEC-515SS	5 米 (16.4 英尺)				
MQDEC-530SS	9 米 (29.5 英尺)				
MQDEC-550SS	15 米 (49.2 英尺)				

1 = 棕  
 2 = 白  
 3 = 蓝  
 4 = 黑  
 5 = 灰

## 支架

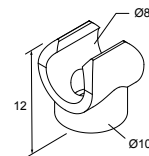
### LMBM12MAG

- 连接到 M12 线组末端
- 黑色聚丙烯
- 11.8 公斤 (26 磅) 拉力
- 一件



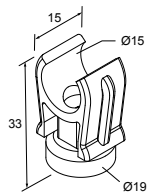
### LMBM12SP

- 连接到 M12 线组末端
- 黑色聚丙烯
- 配有螺纹成型硬件
- 七件套



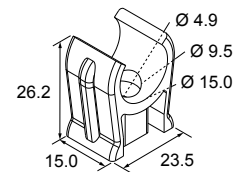
### LMBS15MAG

- 连接到 S15 外壳
- 白色聚丙烯
- 11.8 公斤 (26 磅) 拉力
- 一件



### LMBS15SP

- 连接到 S15 外壳
- 白色聚丙烯
- 为 M5 或 #10 硬件留出空间
- 五件套



### ACC-CAP Euro-10

- 10 个盖帽
- 密封和保护暴露、末端接的级联式快速接插连接器



## 邦纳公司有限保证

---

邦纳公司保证自发货之日起的一年内其产品无材料和工艺缺陷。如果邦纳制造的产品在保修期内发现存在缺陷，邦纳将对返厂的产品进行免费维修或更换。本保修不涵盖因误用、滥用或应用或安装邦纳产品不当所造成的损害或责任。

**本有限保证具有排他性，将取代任何其他明示或暗示（包括任何适销性或特定用途适用性的质保）的保证，以及因交易过程、按惯例或行业常规而带来的隐式保证。**

本保证具有排他性且仅限于维修或更换（由邦纳公司酌情处理）。**在任何情况下，邦纳公司都不承担以下责任：邦纳公司不对买方或任何其他个人或实体因任何产品缺陷或使用或无法使用产品造成的任何额外成本、费用、损失、利润损失或任何间接、直接或特殊损害负责，无论是否涉及合同或保证、法规、侵权行为、严格责任、疏忽或其他。**

邦纳公司保留变更、修改或改进产品设计的权利，且不承担与邦纳公司以前生产的任何产品有关的任何义务或责任。任何误用、滥用或不当运用或安装本产品，或在本产品被确定为不用于此类目的的情况下将本产品用于个人保护应用，将导致产品保证失效。未经邦纳明确批准，对本产品进行任何修改都将导致产品保证失效。文中所有规格可能会有更改；邦纳保留随时修改产品规格或更新文档的权利。英文版的规格和产品信息高于其它语言版本。关于文档最新版本，请参考：[www.bannerengineering.com](http://www.bannerengineering.com)。

有关专利信息，请参见 [www.bannerengineering.com/patents](http://www.bannerengineering.com/patents)。