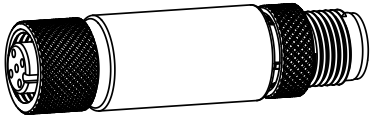


Convertitore da rilevatore a termoresistenza S15C a Modbus®

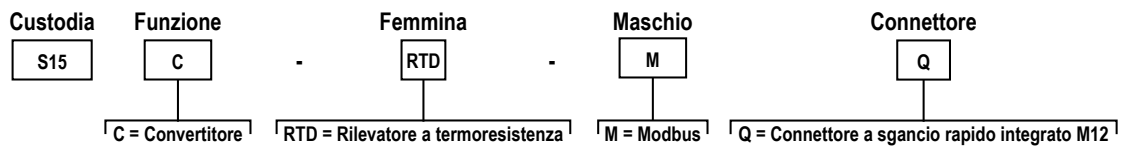


Scheda tecnica



- Convertitore compatto che si collega a un rilevatore a termoresistenza (RTD) e invia il valore ai registri Modbus®
- Il design robusto e sovrastampato è conforme a IP65, IP67 e IP68
- Realizza un collegamento direttamente col sensore o qualsiasi punto sulla linea per una maggiore facilità d'uso

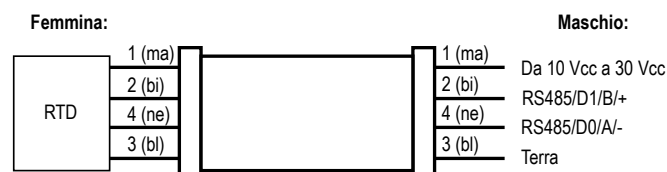
Modelli



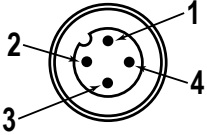
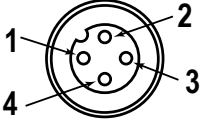
Configurazione Modbus

Indirizzo registro Modbus	Tipo	Nome	Range I/O	Descrizione	Note	Predefinito
Uscita dati I/O						
40001	int16, sola lettura	Dati I/O	Temperatura °C (°F) = da -4000 a +2000 (da -400 a +3920); Resistenza = da 84 a 177	Uscita dati analogici ¹	Temperatura °C = Uscita dati + 100 Temperatura °F = Uscita dati + 10 Resistenza = Uscita dati	-
40002	bool, sola lettura	Stato allarme I/O	-	Stato allarme per I/O basato sulle soglie Min e Max definite in Valore Min IN analogico () e Valore Max IN analogico ()	0 = Entro l'intervallo soglia 1 = Fuori dall'intervallo soglia	-
40003	int16, sola lettura	Stato errore I/O	STATUS_ERROR_TYPE_NO_ERROR = 0 STATUS_ERROR_TYPE_BELOW_MIN = 1 STATUS_ERROR_TYPE_ABOVE_MAX = 2 STATUS_ERROR_TYPE_INVALID_OUTPUT = 3	Stato del programma	Valore 0-3	-
Frequenza dati I/O						
41201	int16, lettura e scrittura	I/O campione	-	Tempo di intervallo di campionamento per I/O	Frequenza minima: 62.5 ms (0x01)	0x10 (1 sec)
41007	uint16, lettura e scrittura shadow	Tipo di uscita	OUTPUT_TYPE_C = 0 OUTPUT_TYPE_F = 1 OUTPUT_TYPE_RES = 2	Selezionare il valore dei dati (Celsius, Fahrenheit o Resistenza) da inviare in uscita ai dati I/O 1 (40001)	Valore 0 - 2, solo termistore	0
Impostazioni COM						
46101	Baud rate	-	0 = 9,6 k 1 = 19,2 k 2 = 38,4 k	-	-	1
46102	Parità	-	0 = Nessuno 1 = Dispari 2 = Pari	-	-	Nessuno
46103	Indirizzo slave Modbus	-	Da 1 a 247	-	-	1

Schemi elettrici



¹ Le letture dei dati I/O al di sotto del minimo o al di sopra del massimo valore rilevato (vedere il range I/O all'indirizzo del registro 40001) vanno rispettivamente da -32768 o 32767.

Maschio (Gateway)	Femmina (Sensore)	Pin	Colore filo
		1	Marrone
		2	Bianco
		3	Blu
		4	Nero



Importante: Se si usa un cavo per collegare il convertitore a un sensore analogico, si raccomanda l'uso di un cavo M12 schermato, con lo schermo collegato al pin 3.

Indicatori di stato

LED presenza tensione (verde)

- Verde luce fissa = presenza tensione
- Spento = Assenza tensione

Indicatore LED di comunicazione Modbus (ambra)

- Ambra lampeggiante (4 Hz) = la comunicazione Modbus è attiva
- Ambra da luce fissa per 2 secondi a spento = la comunicazione Modbus si interrompe dopo la connessione
- Ambra da luce fissa per 2 secondi a lampeggiante (4 Hz) = la comunicazione Modbus si è momentaneamente interrotta, ma è stata ristabilita
- Ambra luce fissa = la comunicazione Modbus è intermittente o si verifica un errore di comunicazione più frequentemente di una volta ogni 2 secondi
- Spento = la comunicazione Modbus è assente

Specifiche

Tensione di alimentazione

Da 10 Vcc a 30 Vcc a 50 mA massimo

Circuito protezione alimentazione

Protetto contro l'inversione di polarità e i transienti di tensione

Corrente di dispersione - immunità

400 µA

Risoluzione

12 bit

Precisione

±3 °C

Indicatori

Verde: presenza tensione
Ambra: comunicazioni Modbus

Collegamenti

Connettore a sgancio rapido (QD) integrato maschio/femmina 4 pin M12

Esecuzione

Materiale connessione: ottone nichelato
Corpo connettore: PVC nero traslucido

Vibrazioni e shock meccanico

Conforme ai requisiti IEC 60068-2-6 (vibrazione: 10 Hz - 55 Hz, ampiezza 0,5 mm, scansione 5 minuti, pausa 30)
Conforme ai requisiti IEC 60068-2-27 (urti: 15 G, durata 11 ms, semionda sinusoidale)

Certificazioni



Banner Engineering Europe
Park Lane, Culliganlaan 2F bus 3,
1831 Diegem, BELGIO



Turck Banner LTD Blenheim
House, Blenheim Court, Wickford,
Essex SS11 8YT, Gran Bretagna

Grado di protezione

IP65, IP67, IP68
NEMA/UL tipo 1

Condizioni di esercizio

Temperatura: da -40 °C a +70 °C

Max. umidità relativa 90% a +70 °C (senza condensa)

Temperatura di immagazzinamento: da -40 °C a +80 °C

Protezione da sovracorrente richiesta



AVVERTENZA: I collegamenti elettrici devono essere eseguiti da personale qualificato in conformità alle norme e ai regolamenti vigenti a livello nazionale in materia di elettricità.

L'applicazione finale deve prevedere una protezione da sovracorrente come indicato nella tabella fornita.

La protezione da sovracorrente può essere assicurata da un fusibile esterno o mediante limitazione di corrente, con alimentazione classe II.

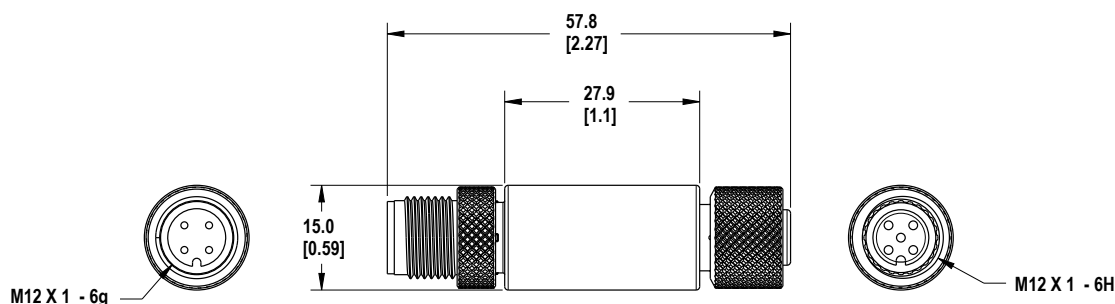
I conduttori di alimentazione con sezione < 24 AWG non devono essere giuntati.

Per ulteriore supporto sul prodotto andare all'indirizzo www.bannerengineering.com

Cablaggio di alimentazione (AWG)	Protezione da sovracorrenti richiesta (A)
20	5,0
22	3,0
24	2,0
26	1,0
28	0,8
30	0,5

Dimensioni

Se non diversamente specificato, tutte le misure indicate sono in millimetri (pollici).



Accessori

Set cavo

Set cavo 4 pin filettato M12, connettore a entrambe le estremità				
Modello	Lunghezza	Tipo	Dimensioni	Configurazione dei pin
MQDEC-401SS	0,31 m	Maschio dritto/femmina dritto		Femmina
MQDEC-403SS	0,91 m			
MQDEC-406SS	1,83 m			
MQDEC-412SS	3,66 m			
MQDEC-420SS	6,10 m			
MQDEC-430SS	9,14 m			
MQDEC-450SS	15,2 m			
				1 = Marrone 2 = Bianco 3 = Blu 4 = Nero

Banner Engineering Corp - Dichiarazione di garanzia

Per un anno dalla data di spedizione, Banner Engineering Corp. garantisce che i propri prodotti sono privi di qualsiasi difetto, sia nei materiali che nella lavorazione. Banner Engineering Corp. riparerà o sostituirà gratuitamente tutti i propri prodotti di propria produzione riscontrati difettosi al momento del reso al costruttore, durante il periodo di garanzia. La presente garanzia non copre i danni o le responsabilità per l'uso improprio, abuso o applicazione o installazione non corretta del prodotto Banner.

QUESTA GARANZIA LIMITATA È ESCLUSIVA E SOSTITUISCE QUALSIASI ALTRA GARANZIA ESPLICITA O IMPLICITA (IVI COMPRESSE, A TITOLO ESEMPLIFICATIVO MA NON LIMITATIVO, LE GARANZIE DI COMMERCIALIZZABILITÀ O IDONEITÀ PER UNO SCOPO PARTICOLARE), SIANO ESSE RICONDUCIBILI AL PERIODO DI ESECUZIONE DEL CONTRATTO, DELLA TRATTATIVA O A USI COMMERCIALI.

La presente garanzia è esclusiva e limitata alla riparazione o, a discrezione di Banner Engineering Corp., alla sostituzione del prodotto. **IN NESSUN CASO BANNER ENGINEERING CORP. POTRÀ ESSERE RITENUTA RESPONSABILE VERSO L'ACQUIRENTE O QUALSIASI ALTRA PERSONA O ENTE PER EVENTUALI COSTI AGGIUNTIVI, SPESE, PERDITE, LUCRO CESSANTE, DANNI ACCIDENTALI, CONSEGUENZIALI O SPECIALI IN CONSEGUENZA DI QUALSIASI DIFETTO DEL PRODOTTO O DALL'USO O DALL'INCAPACITÀ DI UTILIZZARE IL PRODOTTO, DERIVANTI DA CONTRATTO, GARANZIA, REQUISITO DI LEGGE, ILLECITO, RESPONSABILITÀ OGGETTIVA, COLPA O ALTRO.**

Banner Engineering Corp. si riserva il diritto di cambiare, modificare o migliorare il design del prodotto, senza assumere alcun obbligo o responsabilità in relazione a ciascuno dei prodotti precedentemente prodotti dalla stessa. L'uso improprio, l'applicazione non corretta o l'installazione di questo prodotto, oppure l'utilizzo del prodotto per applicazioni di protezione del personale qualora questo sia identificato come non adatto a tale scopo, determineranno l'annullamento della garanzia. Eventuali modifiche al prodotto senza il previo esplicito consenso di Banner Engineering Corp. determineranno l'annullamento delle garanzie sul prodotto. Tutte le specifiche riportate nel presente documento sono soggette a modifiche. Banner si riserva il diritto di modificare le specifiche dei prodotti o di aggiornare la documentazione in qualsiasi momento. Le specifiche e le informazioni sul prodotto in inglese annullano e sostituiscono quelle fornite in qualsiasi altra lingua. Per la versione più recente di qualsiasi documento, visitare il sito Web: www.bannerengineering.com.

Per informazioni sui brevetti, consultare la pagina www.bannerengineering.com/patents.

FCC parte 15

Questo dispositivo è conforme alla Parte 15 delle norme FCC. Il funzionamento è soggetto alle due condizioni seguenti: 1) questo dispositivo non deve causare interferenze dannose e 2) questo dispositivo deve accettare qualsiasi interferenza, comprese quelle che possono causare un funzionamento indesiderato dello stesso.

Industry Canada

This device complies with CAN ICES-3 (B)/NMB-3(B). Operation is subject to the following two conditions: 1) This device may not cause harmful interference; and 2) This device must accept any interference received, including interference that may cause undesired operation.

Cet appareil est conforme à la norme NMB-3(B). Le fonctionnement est soumis aux deux conditions suivantes : (1) ce dispositif ne peut pas occasionner d'interférences, et (2) il doit tolérer toute interférence, y compris celles susceptibles de provoquer un fonctionnement non souhaité du dispositif.