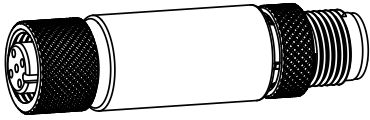


# Convertisseur vers Modbus® pour détecteur de température à résistance S15C

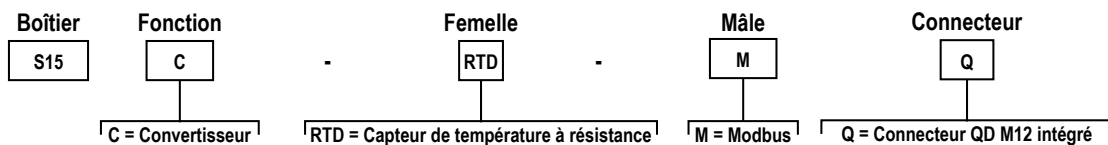


## Fiche technique



- Convertisseur compact qui se connecte à un détecteur de température à résistance (RTD) et transmet la valeur aux registres Modbus®
- Conception robuste du surmoulage en conformité avec IP65, IP67 et IP68
- Se connecte directement à un capteur ou n'importe où en ligne pour une utilisation facile

## Modèles

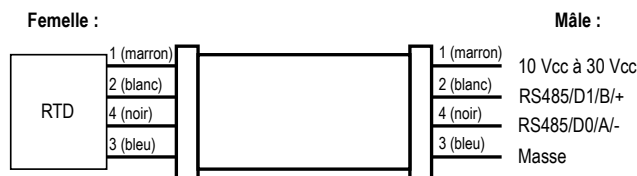


## Configuration Modbus

Adresse de registre Modbus	Type	Nom	Plage E/S	Description	Remarques	Par défaut
<b>Sortie des données d'E/S</b>						
40001	int16, lecture seule	Données E/S	Température °C (°F) = -4 000 à +2 000 (-400 à +3 920) Résistance = 84 à 177	Sortie des données analogiques <sup>1</sup>	Température °C = Sortie de données + 100 Température °F = Sortie de données + 10 Résistance = Sortie de données	-
40002	booléen, lecture seule	État d'alarme des E/S	-	État d'alarme pour l'E/S basé sur les seuils Min et Max définis dans Valeur d'entrée analogique minimale () et Valeur d'entrée analogique maximale ()	0 = dans la plage de seuil 1 = hors de la plage de seuil	-
40003	int16, lecture seule	État d'erreur des E/S	STATUS_ERROR_TYPE_NO_ERROR = 0 STATUS_ERROR_TYPE_BELOW_MIN = 1 STATUS_ERROR_TYPE_ABOVE_MAX = 2 STATUS_ERROR_TYPE_INVALID_OUTPUT = 3	Statut du programme	Valeur 0-3	-
<b>Débit de données des E/S</b>						
41201	int16, Lecture et écriture	Exemple d'E/S	-	Durée d'échantillonnage pour les E/S	Taux minimum : 62,5 ms (0x01)	<b>0x10 (1 s)</b>
41007	uint16, Lecture et écriture instantanée	Type de sortie	OUTPUT_TYPE_C = 0 OUTPUT_TYPE_F = 1 OUTPUT_TYPE_RES = 2	Sélectionnez la valeur des données (Celsius, Fahrenheit ou Résistance) à envoyer aux données d'E/S 1 (40001)	Valeur 0 - 2, <b>thermistance uniquement</b>	<b>0</b>
<b>Paramètres COM</b>						
46101	Débit en bauds	-	0 = 9.6 k 1 = 19.2 k 2 = 38.4 k	-	-	<b>1</b>
46102	Parité	-	0 = Aucune 1 = Impaire 2 = Paire	-	-	<b>Aucune</b>
46103	Adresse esclave Modbus	-	1 à 247	-	-	<b>1</b>

## Schémas de câblage

<sup>1</sup> Les valeurs des données d'E/S inférieures ou supérieures aux valeurs maximales (voir la plage d'E/S à l'adresse de registre 40001) valent respectivement -32 768 ou 32 767.



Mâle (passerelle)	Femelle (capteur)	Broche	Couleur du fil
		1	Marron
		2	Blanc
		3	Bleu
		4	Noir



**Important:** Si vous utilisez un câble pour connecter le convertisseur à un capteur analogique, il est recommandé d'utiliser un câble M12 blindé, en connectant le blindage à la broche 3.

## LED d'état

### LED de mise sous tension (verte)

- Vert fixe = Sous tension
- Éteint = Hors tension

### LED de communication Modbus (jaune)

- Jaune clignotant (4 Hz) = communications Modbus actives
- Jaune fixe pendant 2 secondes puis éteint = communications Modbus perdues après la connexion
- Jaune fixe pendant 2 secondes puis jaune clignotant (4 Hz) = communications Modbus momentanément perdues, puis rétablie
- Jaune fixe = communications Modbus intermittentes ou présence d'erreurs de communication à une fréquence supérieure à une fois toutes les 2 secondes
- Éteint = Absence de communication Modbus

## Spécifications

### Tension d'alimentation

10 Vcc à 30 Vcc sous 50 mA maximum

### Circuit de protection de l'alimentation

Protection contre l'inversion de polarité et les tensions parasites

### Immunité au courant de fuite

400 µA

### Résolution

12 bits

### Précision

± 3 °C

### Indicateurs

Vert : sous tension  
Ambre : communications Modbus

### Connectique

Connecteur QD M12 mâle/femelle à 4 broches intégré

### Construction

Matériau du raccord : laiton nickelé  
Corps du connecteur : PVC noir translucide

### Résistance aux vibrations et aux chocs mécaniques

Conforme aux exigences IEC 60068-2-6 (Vibrations : 10 Hz à 55 Hz, amplitude de 0,5 mm, 5 minutes de balayage, 30 minutes de maintien)  
Conforme à la norme IEC 60068-2-27 (Chocs : demi-onde sinusoïdale de 15 G, pendant 11 ms)

### Certifications



**Banner Engineering Europe**  
Park Lane, Culliganlaan 2F bus 3,  
1831 Diegem, BELGIQUE



**Turck Banner LTD** Blenheim  
House, Blenheim Court, Wickford,  
Essex SS11 8YT, Grande-Bre-  
tagne

### Indice de protection

IP65, IP67, IP68  
NEMA/UL type 1

### Conditions d'utilisation

**Température :** -40° à +70 °C  
Humidité relative max. de 90% à +70 °C (sans condensation)  
**Température de stockage:** -40° à +80 °C

### Protection contre la surintensité requise



**AVERTISSEMENT:** Les raccordements électriques doivent être effectués par du personnel qualifié conformément aux réglementations et codes électriques nationaux et locaux.

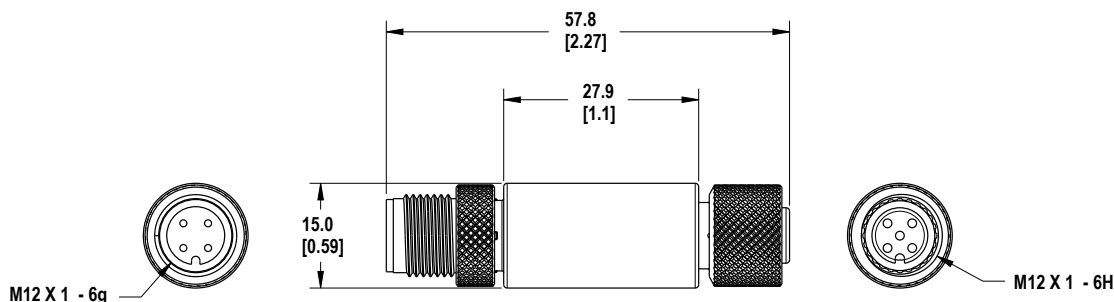
Une protection de surintensité doit être fournie par l'installation du produit final, conformément au tableau fourni.

Vous pouvez utiliser un fusible externe ou la limitation de courant pour offrir une protection contre la surtension dans le cas d'une source d'alimentation de classe 2. Les fils d'alimentation < 24 AWG ne peuvent pas être raccordés. Pour obtenir un support produit supplémentaire, rendez-vous sur le site [www.bannerengineering.com](http://www.bannerengineering.com).

Câblage d'alimentation (AWG)	Protection contre la surtension requise (ampères)
20	5
22	3
24	2
26	1
28	0,8
30	0,5

## Dimensions

Toutes les mesures sont indiquées en millimètres, sauf indication contraire.



## Accessoires

### Câbles

Câbles filetés M12 à 4 broches — à double raccord				
Modèle	Longueur	Type	Dimensions	Brochage
MQDEC-401SS	0,31 m	Mâle droit/Femelle droit	<p>40 typique [1,58"] M12 x 1 Ø 14,5</p>	Femelle
MQDEC-403SS	0,91 m			
MQDEC-406SS	1,83 m			
MQDEC-412SS	3,66 m			
MQDEC-420SS	6,10 m			
MQDEC-430SS	9,14 m			
MQDEC-450SS	15,2 m		<p>44 typique [1,73"] M12 x 1 Ø 14,5</p>	<p>1 = marron 2 = blanc 3 = bleu 4 = noir</p>

## Garantie limitée de Banner Engineering Corp.

Banner Engineering Corp. garantit ses produits contre tout défaut lié aux matériaux et à la main d'oeuvre pendant une durée de 1 an à compter de la date de livraison. Banner Engineering Corp. s'engage à réparer ou à remplacer, gratuitement, tout produit défectueux, de sa fabrication, renvoyé à l'usine durant la période de garantie. La garantie ne couvre en aucun cas la responsabilité ou les dommages résultant d'une utilisation inadaptée ou abusive, ou d'une installation ou application incorrecte du produit Banner.

**CETTE GARANTIE LIMITÉE EST EXCLUSIVE ET PRÉVAUT SUR TOUTES LES AUTRES GARANTIES, EXPRESSES OU IMPLICITES (Y COMPRIS, MAIS SANS S'Y LIMITER, TOUTE GARANTIE DE QUALITÉ MARCHANDE OU D'ADÉQUATION À UN USAGE PARTICULIER), QUE CE SOIT DANS LE CADRE DE PERFORMANCES, DE TRANSACTIONS OU D'USAGES DE COMMERCE.**

Cette garantie est exclusive et limitée à la réparation ou, à la discrétion de Banner Engineering Corp., au remplacement du produit. **EN AUCUNE CIRCONSTANCE, BANNER ENGINEERING CORP. NE SERA TENU RESPONSABLE VIS-À-VIS DE L'ACHETEUR OU TOUTE AUTRE PERSONNE OU ENTITÉ, DES COÛTS SUPPLÉMENTAIRES, FRAIS, PERTES, PERTE DE BÉNÉFICES, DOMMAGES CONSÉQUENTS, SPÉCIAUX OU ACCESSOIRES RÉSULTANT D'UN DÉFAUT OU DE L'UTILISATION OU DE L'INCAPACITÉ À UTILISER LE PRODUIT, EN VERTU DE TOUTE THÉORIE DE RESPONSABILITÉ DÉCOULANT DU CONTRAT OU DE LA GARANTIE, DE LA RESPONSABILITÉ JURIDIQUE, DÉLICTEUELLE OU STRICTE, DE NÉGLIGENCE OU AUTRE.**

Banner Engineering Corp. se réserve le droit de modifier ou d'améliorer la conception du produit sans être soumis à une quelconque obligation ou responsabilité liée à des produits précédemment fabriqués par Banner Engineering Corp. Toute utilisation ou installation inappropriée, abusive ou incorrecte du produit ou toute utilisation à des fins de protection personnelle alors que le produit n'est pas prévu pour cela annule la garantie. Toute modification apportée à ce produit sans l'autorisation expresse de Banner Engineering annule les garanties du produit. Toutes les spécifications publiées dans ce document sont susceptibles d'être modifiées. Banner se réserve le droit de modifier à tout moment les spécifications du produit ou la documentation. En cas de différences entre les spécifications et informations produits publiées en anglais et dans une autre langue, la version anglaise prévaut. Pour obtenir la dernière version d'un document, rendez-vous sur notre site : [www.bannerengineering.com](http://www.bannerengineering.com).

Pour des informations sur les brevets, voir [www.bannerengineering.com/patents](http://www.bannerengineering.com/patents).

## Partie 15 de la FCC

Cet appareil est conforme aux dispositions de la Partie 15 des réglementations de la FCC. Le fonctionnement est soumis aux deux conditions suivantes : 1) ce dispositif ne peut pas occasionner d'interférences, et 2) il doit tolérer toute interférence, y compris celles susceptibles de provoquer un fonctionnement non souhaité du dispositif.

## Industrie du Canada

This device complies with CAN ICES-3 (B)/NMB-3(B). Operation is subject to the following two conditions: 1) This device may not cause harmful interference; and 2) This device must accept any interference received, including interference that may cause undesired operation.

Cet appareil est conforme à la norme NMB-3(B). Le fonctionnement est soumis aux deux conditions suivantes : (1) ce dispositif ne peut pas occasionner d'interférences, et (2) il doit tolérer toute interférence, y compris celles susceptibles de provoquer un fonctionnement non souhaité du dispositif.