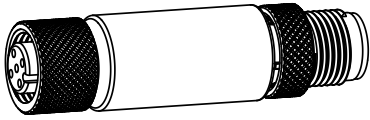


# S15C Wandler, Widerstandstemperturfühler zu Modbus®

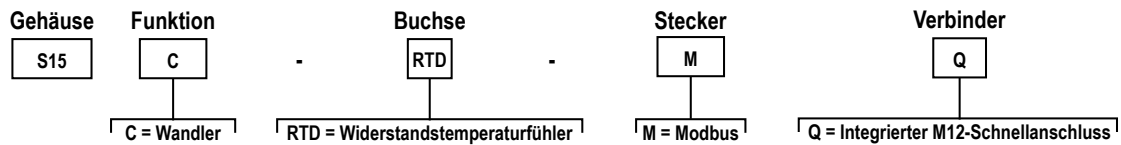


## Datenblatt



- Kompakter Wandler, der an einen Widerstandstemperturfühler (RTD) angeschlossen wird und den Wert an Modbus®-Register ausgibt
- Robuste ummantelte Bauart entspricht IP65, IP67 und IP68
- Direkter Anschluss an einen Sensor oder ein beliebiges Inline-Gerät für eine einfache Bedienung

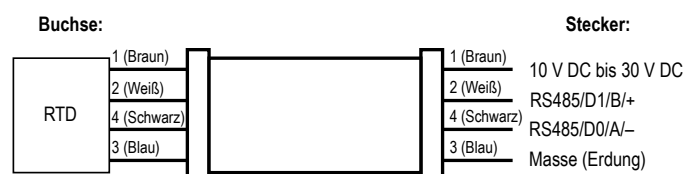
## Ausführungen



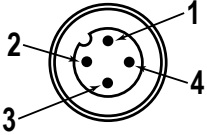
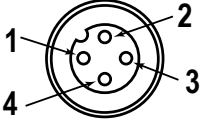
## Modbus-Konfiguration

Modbus-Registerradresse	Typ	Name	Ein-/Ausgangsbereich	Beschreibung	Anmerkungen	Standard
<b>EA-Datenausgang</b>						
40001	int16, Nur Lesen	IO-Daten	Temperatur °C (°F) = -4000 bis +2000 (-400 bis +3920) Widerstand = 84 bis 177	Analogdatenausgang <sup>1</sup>	Temperatur °C = Datenausgang ÷ 100 Temperatur °F = Datenausgang ÷ 10 Widerstand = Datenausgang	-
40002	Bool, Nur Lesen	IO-Alarmzustand	-	Alarmzustand für IO basierend auf den in Min. Wert Analogeingang () und Max. Wert Analogeingang () definierten Minimal- und Maximalschwellenwerten	0 = innerhalb des Schwellenwertbereichs 1 = außerhalb des Schwellenwertbereichs	-
40003	int16, Nur Lesen	IO-Fehlerstatus	STATUS_ERROR_TYPE_NO_ERROR = 0 STATUS_ERROR_TYPE_BELOW_MIN = 1 STATUS_ERROR_TYPE_ABOVE_MAX = 2 STATUS_ERROR_TYPE_INVALID_OUTPUT = 3	Status des Programms	0-3 Wert	-
<b>IO-Datenrate</b>						
41201	int16, Lesen und Schreiben	Abtast-IO	-	Abtastintervallzeit für IO	Mindestrate: 62,5 ms (0x01)	<b>0x10 (1 Sekunde)</b>
41007	uint16, Lesen und Schatenshreiben	Ausgangstyp	OUTPUT_TYPE_C = 0 OUTPUT_TYPE_F = 1 OUTPUT_TYPE_RES = 2	Auswahl, welcher Datenwert (Celsius, Fahrenheit oder Widerstand) an IO 1-Daten (40001) ausgegeben werden soll	0 - 2 Wert, <b>Nur Thermistor</b>	<b>0</b>
<b>COMs-Einstellungen</b>						
46101	Baud-Rate	-	0 = 9,6 k 1 = 19,2 k 2 = 38,4 k	-	-	<b>1</b>
46102	Parität	-	0 = Keine (Standard), 1 = Ungerade, 2 = Gerade	-	-	<b>Kein</b>
46103	Modbus-Slave-Adresse	-	1 bis 247	-	-	<b>1</b>

## Schaltpläne



<sup>1</sup> IO-Datenwerte, die unter dem Mindestwert oder über dem Höchstwert liegen (siehe I/O-Bereich bei Registeradresse 40001), werden auf -32768 bzw. 32767 begrenzt.

Stecker (Gateway)	Buchse (Sensor)	Pin	Kabelfarbe
		1	Braun
		2	Weiß
		3	Blau
		4	Schwarz



**Wichtig:** Bei Verwendung eines Kabels zum Anschluss des Wandlers an einen Analogsensor wird die Verwendung eines abgeschirmten M12-Kabels empfohlen, wobei die Abschirmung an Pin 3 angeschlossen sein muss.

## Statusanzeigen

### Betriebsspannungs-LED (Grün)

- Konstant grün: Betriebsspannung ein
- Aus = Betriebsspannung aus

### LED-Anzeige für Modbus-Kommunikation (Gelb)

- Gelb blinkend (4 Hz) = Modbus-Kommunikation ist aktiv
- Konstant gelb für 2 Sekunden, dann aus = Modbus-Kommunikation nach Verbindung unterbrochen
- Konstant gelb für 2 Sekunden, danach gelb blinkend (4 Hz) = Modbus-Kommunikation vorübergehend unterbrochen, aber Kommunikation wiederhergestellt
- Konstant gelb = Modbus-Kommunikation ist intermittierend oder Kommunikationsfehler treten häufiger als alle 2 Sekunden auf
- Aus = Modbus-Kommunikation ist nicht vorhanden

## Spezifikationen

### Versorgungsspannung

10 V DC bis 30 V DC bei max. 50 mA

### Versorgungsschutzschaltung

Schutz gegen Verpolung und Stoßspannungen

### Unempfindlichkeit gegen Kriechströme

400 µA

### Auflösung

12-Bit

### Genauigkeit

± 3 °C

### Anzeigen

Grün: Betriebsspannung  
Gelb: Modbus-Kommunikation

### Anschlüsse

Integrierter 4-poliger M12-Steckverbinder mit Stecker und Buchse

### Bauart

Material der Anschlussarmatur: vernickeltes Messing  
Steckergehäuse: PVC transparent schwarz

### Schwingungs- und Stoßfestigkeit

Erfüllt die Anforderungen nach IEC 60068-2-6 (Vibrationsfestigkeit: 10 Hz bis 55 Hz, 0,5 mm Amplitude, 5 Minuten Abtastung, 30 Minuten Stillstand)  
Erfüllt den Anforderungen nach IEC 60068-2-27 (Stoßfestigkeit: 15 G, 11 ms Dauer, Sinushalbwellen)

### Zertifizierungen



**Banner Engineering Europa**  
Park Lane, Culliganlaan 2F bus 3,  
1831 Diegem, BELGIEN



**Turck Banner LTD** Blenheim  
House, Blenheim Court, Wickford,  
Essex SS11 8YT, Großbritannien

### Schutzart

IP65, IP67, IP68  
NEMA/UL-Sicherheitskategorie 1

### Betriebsbedingungen

**Temperatur:** -40 °C bis +70 °C (-40 °F bis +158 °F)  
90 % bei +70 °C maximale relative Luftfeuchtigkeit (nicht kondensierend)

**Lagerungstemperatur:** -40 °C bis +80 °C (-40 °F bis +176 °F)

### Erforderlicher Überstromschutz



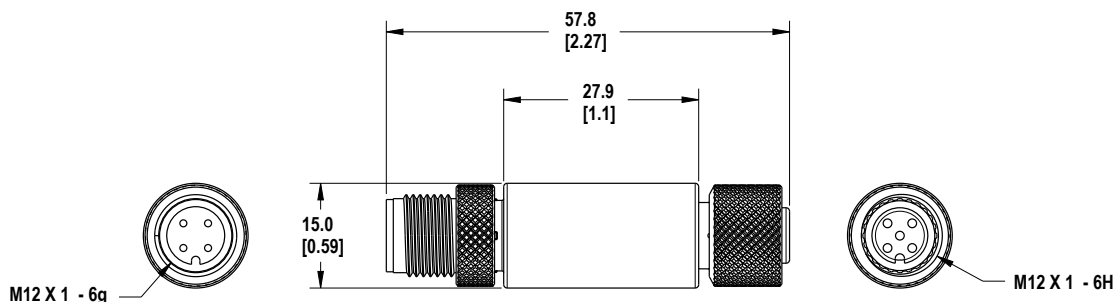
**WARNUNG:** Die elektrischen Anschlüsse müssen von qualifizierten Personen unter Beachtung der örtlichen und nationalen Gesetze und Vorschriften für elektrische Anschlüsse verbunden werden.

Überstromschutz ist erforderlich, dieser muss von der Anwendung des Endprodukts gemäß der angegebenen Tabelle bereitgestellt werden.  
Der Überstromschutz kann mit externen Sicherungen oder über ein Netzteil der Klasse 2 mit Strombegrenzung bereitgestellt werden.  
Stromversorgungsdrähte < 24 AWG dürfen nicht verbunden werden.  
Weiteren Produktsupport erhalten Sie auf [www.bannerengineering.com](http://www.bannerengineering.com).

Stromversorgungsdrähte (AWG)	Erforderlicher Überstromschutz (A)
20	5,0
22	3,0
24	2,0
26	1,0
28	0,8
30	0,5

## Abmessungen

Alle Maße sind in Millimetern (Zoll) aufgeführt, sofern nichts anderes angegeben ist.



## Zubehör

### Anschlussleitungen

4-polige verschraubbare M12-Anschlussleitungen – beidseitig vorkonfektioniert				
Typenbezeichnung	Länge	Art	Abmessungen	Pinbelegung
MQDEC-401SS	0,31 m (1 ft)	Stecker gerade/ Buchse gerade		Buchse
MQDEC-403SS	0,91 m (2,99 ft)			
MQDEC-406SS	1,83 m (6 ft)			
MQDEC-412SS	3,66 m (12 ft)			
MQDEC-420SS	6,10 m (20 ft)			
MQDEC-430SS	9,14 m (30,2 ft)			
MQDEC-450SS	15,2 m (49,9 ft)			<p>1 = Braun 2 = Weiß 3 = Blau 4 = Schwarz</p>

## Beschränkte Garantie von Banner Engineering Corp.

Die Banner Engineering Corp. gewährt auf ihre Produkte ein Jahr Garantie ab Versanddatum für Material- und Herstellungsfehler. Innerhalb dieser Garantiezeit wird die Banner Engineering Corp. alle Produkte aus der eigenen Herstellung, die zum Zeitpunkt der Rücksendung an den Hersteller innerhalb der Garantiedauer defekt sind, kostenlos reparieren oder austauschen. Diese Garantie gilt nicht für Schäden oder Verbindlichkeiten aufgrund von Missbrauch, unsachgemäßem Gebrauch oder unsachgemäßer Anwendung oder Installation des Banner-Produkts.

**DIESE BESCHRÄNKTE GARANTIE IST AUSSCHLIESSLICH UND ERSETZT SÄMTLICHE ANDEREN AUSDRÜCKLICHEN UND STILLSCHWEIGENDEN GARANTIE (INSBESONDERE GARANTIE ÜBER DIE MARKTTAUGLICHKEIT ODER DIE EIGNUNG FÜR EINEN BESTIMMTEN ZWECK), WOBEI NICHT MASSGEBLICH IST, OB DIESE IM ZUGE DES KAUFABSCHLUSSES, DER VERHANDLUNGEN ODER DES HANDELS AUSGESPROCHEN WURDEN.**

Diese Garantie ist ausschließlich und auf die Reparatur oder – im Ermessen von Banner Engineering Corp. – den Ersatz beschränkt. **IN KEINEM FALL HAFTET DIE BANNER ENGINEERING CORP. GEGENÜBER DEM KÄUFER ODER EINER ANDEREN NATÜRLICHEN ODER JURISTISCHEN PERSON FÜR ZUSATZKOSTEN, AUFWENDUNGEN, VERLUSTE, GEWINNEINBUSSEN ODER BEILÄUFIG ENTSTANDENE SCHÄDEN, FOLGESCHÄDEN ODER BESONDERE SCHÄDEN, DIE SICH AUS PRODUKTMÄNGELN ODER AUS DEM GEBRAUCH ODER DER UNFÄHIGKEIT ZUM GEBRAUCH DES PRODUKTS ERGEBEN. DABEI IST NICHT MASSGEBLICH, OB DIESE IM RAHMEN DES VERTRAGS, DER GARANTIE, DER GESETZE, DURCH ZUWIDERHANDLUNG, STRENGE HAFTUNG, FAHRLÄSSIGKEIT ODER AUF ANDERE WEISE ENTSTANDEN SIND.**

Die Banner Engineering Corp. behält sich das Recht vor, das Produktmodell zu verändern, zu modifizieren oder zu verbessern, und übernimmt dabei keinerlei Verpflichtungen oder Haftung bezüglich eines zuvor von der Banner Engineering Corp. gefertigten Produkts. Der Missbrauch, unsachgemäße Gebrauch oder die unsachgemäße Anwendung oder Installation dieses Produkts oder der Gebrauch dieses Produkts für Personenschutzanwendungen, wenn das Produkt als für besagte Zwecke nicht beabsichtigt gekennzeichnet ist, führt zum Verlust der Produktgarantie. Jegliche Modifizierungen dieses Produkts ohne vorherige ausdrückliche Genehmigung von Banner Engineering Corp führen zum Verlust der Produktgarantie. Alle in diesem Dokument veröffentlichten Spezifikationen können sich jederzeit ändern. Banner behält sich das Recht vor, die Produktspezifikationen jederzeit zu ändern oder die Dokumentation zu aktualisieren. Die Spezifikationen und Produktinformationen in englischer Sprache sind gegenüber den entsprechenden Angaben in einer anderen Sprache maßgeblich. Die neuesten Versionen aller Dokumentationen finden Sie unter: [www.bannerengineering.com](http://www.bannerengineering.com).

Informationen zu Patenten finden Sie unter [www.bannerengineering.com/patents](http://www.bannerengineering.com/patents).

## FCC Teil 15

Dieses Gerät erfüllt Teil 15 der FCC-Bestimmungen. Der Betrieb unterliegt den folgenden zwei Bedingungen: 1) dieses Gerät darf keine nachteiligen Störungen verursachen, und 2) dieses Gerät muss alle empfangenen Störungen akzeptieren, einschließlich Störungen, die einen unerwünschten Betrieb verursachen können.

## Industry Canada

This device complies with CAN ICES-3 (B)/NMB-3(B). Operation is subject to the following two conditions: 1) This device may not cause harmful interference; and 2) This device must accept any interference received, including interference that may cause undesired operation.

Cet appareil est conforme à la norme NMB-3(B). Le fonctionnement est soumis aux deux conditions suivantes : (1) ce dispositif ne peut pas occasionner d'interférences, et (2) il doit tolérer toute interférence, y compris celles susceptibles de provoquer un fonctionnement non souhaité du dispositif.