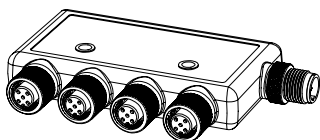


## Guide de démarrage rapide

Ce guide a été conçu pour vous aider à installer et à régler le Hub bimodal logique – IO-Link à 4 ports R90C. Pour des informations détaillées sur la programmation, les performances, le dépannage, les dimensions et les accessoires, consultez le manuel d'utilisation à l'adresse [www.bannerengineering.com](http://www.bannerengineering.com). Recherchez la référence 221279 pour consulter le manuel d'instructions. L'utilisation de ce document suppose une bonne maîtrise des normes et des pratiques applicables dans l'industrie.



- Convertisseur compact bimodal vers dispositif IO-Link qui connecte les entrées logiques et envoie la valeur au maître IO-Link.
- Modes de temporisation activés : temporisation ON/OFF, 1 impulsion enclenchement/déclenchement/redéclenchable, retard d'impulsion au déclenchement/enclenchement et totalisateur
- Mesures : comptage, événements par minute (EPM) et durée
- Mise en miroir logique : les signaux logiques (entrée/sortie) des quatre ports peuvent être mis en miroir avec l'un des quatre ports, la sortie logique ou la sortie du fil blanc de l'hôte.
- Produit une valeur logique identique à celle transmise par la sortie des données de processus maître IO-Link
- Entrées/sorties logiques configurables indépendamment comme NPN ou PNP
- Conception robuste du surmoulage en conformité avec IP65, IP67 et IP68
- Raccordement direct à un capteur ou en ligne pour une utilisation facile
- Les hubs IO-Link R90C constituent une solution rapide, facile et économique pour intégrer des dispositifs non-IO-Link dans un système IO-Link.

## Présentation

Le hub R90C-4B21-KQ connecte deux canaux logiques à chacun des quatre ports uniques, ce qui permet de surveiller et de configurer ces ports avec un maître IO-Link. Le miroir de l'hôte est disponible lorsqu'un signal logique d'entrée/sortie de port sélectionné peut être acheminé vers la broche 2 (mâle) de la connexion API/Hôte.

## IO-Link®

IO-Link® est une liaison de communication point à point entre un dispositif maître et un capteur et/ou éclairage. Le système permet de paramétrer automatiquement les capteurs ou les éclairages, et transmettre des données de traitement. Pour prendre connaissance du dernier protocole IO-Link et des dernières spécifications, consultez le site Web à l'adresse [www.io-link.com](http://www.io-link.com).

Pour obtenir les derniers fichiers IODD, visitez le site Web de Banner à l'adresse [www.bannerengineering.com](http://www.bannerengineering.com).

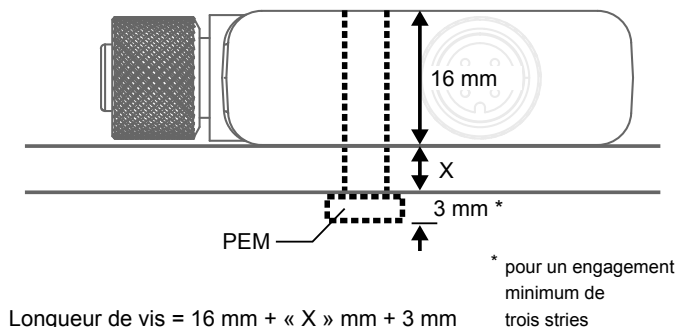
## Ressources

Pour plus d'informations, voir les documents *Guide de référence de données IO-Link R90C-4B21-KQ* (réf. 221282) et *Fichiers IODD R90C-4B21-KQ* (réf. 221283).

## Installation mécanique

Installez le Hub à 4 ports R90C dans un endroit accessible pour permettre les contrôles fonctionnels, la maintenance et l'entretien, ou le remplacement.

Tout le matériel de montage est fourni par l'utilisateur. Les fixations doivent être suffisamment solides pour ne pas casser ou se rompre. Il est recommandé d'utiliser des fixations permanentes ou de la visserie de blocage pour empêcher que le dispositif bouge ou se desserre. Le trou de montage (4,5 mm) du Hub à 4 ports R90C est compatible avec la visserie M4 (#8). La figure ci-dessous vous aidera à déterminer la longueur minimale des vis.



**PRÉCAUTION:** Évitez de trop serrer la vis de montage du Hub à 4 ports R90C pendant l'installation. Un serrage excessif peut affecter les performances du Hub à 4 ports R90C.

## LED d'état

Le hub bimodal logique – IO-Link à 4 ports R90C possède des LED jaunes correspondantes des deux côtés pour chaque port de dispositif logique afin de répondre aux besoins d'installation tout en offrant une visibilité adéquate des indications. Il existe également une LED ambré supplémentaire de chaque côté du convertisseur, dédiée à la communication IO-Link.

LED jaunes de dispositif logique		LED jaune de communication IO-Link		LED verte de mise sous tension	
Indication	État	Indication	État	Indication	État
OFF	SORTIE logique désactivée	OFF	Absence de communication IO-Link	OFF	Hors tension
Jaune fixe	SORTIE logique active	Jaune clignotant (900 ms On, 100 ms Off)	Communications IO-Link actives	Vert fixe	Sous tension

## Spécifications

### Tension d'alimentation

18 Vcc à 30 Vcc sous 100 mA maximum

### Courant de passage de l'alimentation

1 A maximum par port

### Charge de base de la sortie logique

100 mA

### Circuit de protection de l'alimentation

Protection contre l'inversion de polarité et les tensions parasites

### Immunité au courant de fuite

400 µA

### Indicateurs

Vert : sous tension  
Jaune : communications IO-Link  
Jaune : état de la sortie logique

### Connectique

(4) Connecteur QD M12 mâle à 4 broches intégré  
(1) Connecteur QD mâle M12 à 4 broches intégré

### Construction

Matériau du raccord : laiton nickelé  
Corps du connecteur : PVC noir translucide

### Résistance aux vibrations et aux chocs mécaniques

Conforme aux exigences IEC 60068-2-6 (Vibrations : 10 Hz à 55 Hz, amplitude de 0,5 mm, 5 minutes de balayage, 30 minutes de maintien)  
Conforme à la norme IEC 60068-2-27 (Chocs : demi-onde sinusoïdale de 15 G, pendant 11 ms)

### Certifications



**Banner Engineering Europe**  
Park Lane, Culliganlaan 2F bus  
3, 1831 Diegem, BELGIQUE



**Turck Banner LTD Blenheim**  
House, Blenheim Court, Wickford,  
Essex SS11 8YT,  
Grande-Bretagne



### Indice de protection

IP65, IP67, IP68  
NEMA/UL type 1

### Conditions d'utilisation

Température : -40° à +70 °C  
Humidité relative max. de 90% à +70 °C (sans condensation)  
Température de stockage: -40° à +80 °C

### Protection contre la surintensité requise



**AVERTISSEMENT:** Les raccordements électriques doivent être effectués par du personnel qualifié conformément aux réglementations et codes électriques nationaux et locaux.

Une protection de surintensité doit être fournie par l'installation du produit final, conformément au tableau fourni.

Vous pouvez utiliser un fusible externe ou la limitation de courant pour offrir une protection contre la surtension dans le cas d'une source d'alimentation de classe 2. Les fils d'alimentation < 24 AWG ne peuvent pas être raccordés.

Pour obtenir un support produit supplémentaire, rendez-vous sur le site [www.bannerengineering.com](http://www.bannerengineering.com).

Câblage d'alimentation (AWG)	Protection contre la surtension requise (ampères)
20	5
22	3
24	2
26	1
28	0,8
30	0,5

## Garantie limitée de Banner Engineering Corp.

Banner Engineering Corp. garantit ses produits contre tout défaut lié aux matériaux et à la main d'œuvre pendant une durée de 1 an à compter de la date de livraison. Banner Engineering Corp. s'engage à réparer ou à remplacer, gratuitement, tout produit défectueux, de sa fabrication, renvoyé à l'usine durant la période de garantie. La garantie ne couvre en aucun cas la responsabilité ou les dommages résultant d'une utilisation inadéquate ou abusive, ou d'une installation ou application incorrecte du produit Banner.

**CETTE GARANTIE LIMITÉE EST EXCLUSIVE ET PRÉVAUT SUR TOUTES LES AUTRES GARANTIES, EXPRESSES OU IMPLICITES (Y COMPRIS, MAIS SANS S'Y LIMITER, TOUTE GARANTIE DE QUALITÉ MARCHANDE OU D'ADÉQUATION À UN USAGE PARTICULIER), QUE CE SOIT DANS LE CADRE DE PERFORMANCES, DE TRANSACTIONS OU D'USAGES DE COMMERCE.**

Cette garantie est exclusive et limitée à la réparation ou, à la discrétion de Banner Engineering Corp., au remplacement du produit. **EN AUCUNE CIRCONSTANCE, BANNER ENGINEERING CORP. NE SERA TENU RESPONSABLE VIS-À-VIS DE L'ACHETEUR OU TOUTE AUTRE PERSONNE OU ENTITÉ, DES COÛTS SUPPLÉMENTAIRES, FRAIS, PERTES, PERTE DE BÉNÉFICES, DOMMAGES CONSÉCUTIFS, SPÉCIAUX OU ACCESSOIRES RÉSULTANT D'UN DÉFAUT OU DE L'UTILISATION OU DE L'INCAPACITÉ À UTILISER LE PRODUIT, EN VERTU DE TOUTE THÉORIE DE RESPONSABILITÉ DÉCOULANT DU CONTRAT OU DE LA GARANTIE, DE LA RESPONSABILITÉ JURIDIQUE, DÉLICTUELLE OU STRICTE, DE NÉGLIGENCE OU AUTRE.**

Banner Engineering Corp. se réserve le droit de modifier ou d'améliorer la conception du produit sans être soumis à une quelconque obligation ou responsabilité liée à des produits précédemment fabriqués par Banner Engineering Corp. Toute utilisation ou installation inappropriée, abusive ou incorrecte du produit ou toute utilisation à des fins de protection personnelle alors que le produit n'est pas prévu pour cela annule la garantie. Toute modification apportée à ce produit sans l'autorisation expresse de Banner Engineering annule les garanties du produit. Toutes les spécifications publiées dans ce document sont susceptibles d'être modifiées. Banner se réserve le droit de modifier à tout moment les spécifications du produit ou la documentation. En cas de différences entre les spécifications et informations produits publiées en anglais et dans une autre langue, la version anglaise prévaut. Pour obtenir la dernière version d'un document, rendez-vous sur notre site : [www.bannerengineering.com](http://www.bannerengineering.com).

Pour des informations sur les brevets, voir [www.bannerengineering.com/patents](http://www.bannerengineering.com/patents).

## Partie 15 de la FCC

Cet appareil est conforme aux dispositions de la Partie 15 des réglementations de la FCC. Cet équipement génère, utilise et peut émettre des fréquences radio qui, s'il n'est pas installé ou utilisé conformément au manuel d'instructions, peut occasionner des interférences dangereuses sur les communications radio. Le fonctionnement est soumis aux deux conditions suivantes : 1) ce dispositif ne peut pas occasionner d'interférences, et 2) il doit tolérer toute interférence, y compris celles susceptibles de provoquer un fonctionnement non souhaité du dispositif.

## Industrie du Canada

This device complies with CAN ICES-3 (B)/NMB-3(B). Operation is subject to the following two conditions: 1) This device may not cause harmful interference; and 2) This device must accept any interference received, including interference that may cause undesired operation.

Cet appareil est conforme à la norme NMB-3(B). Le fonctionnement est soumis aux deux conditions suivantes : (1) ce dispositif ne peut pas occasionner d'interférences, et (2) il doit tolérer toute interférence, y compris celles susceptibles de provoquer un fonctionnement non souhaité du dispositif.