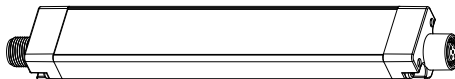


Fiche technique

Ce guide a été conçu pour vous aider à installer et à régler le Barre d'éclairage à LED WLS28 Pro. Pour des informations détaillées sur la programmation, les performances, le dépannage, les dimensions et les accessoires, consultez le manuel d'utilisation à l'adresse www.banner-engineering.com. Recherchez la référence 220693 pour consulter le manuel d'instructions. L'utilisation de ce document suppose une bonne maîtrise des normes et des pratiques applicables dans l'industrie.



Important: Lisez les instructions suivantes avant d'utiliser l'éclairage. Veuillez télécharger toute la documentation technique de la Barre d'éclairage à LED WLS28 Pro, disponible en plusieurs langues, sur le site www.bannerengineering.com pour en savoir plus sur son utilisation, les applications, les précautions à prendre et les instructions d'installation.

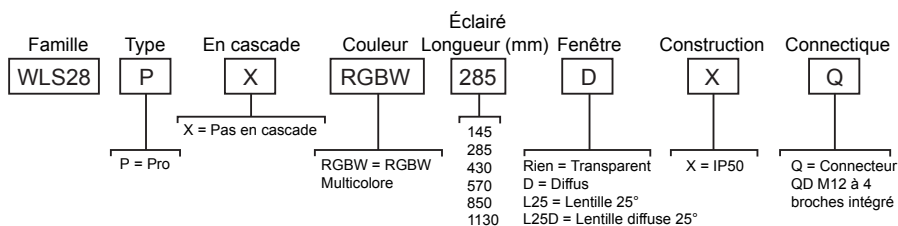


Important: Lea el siguiente instructivo antes de operar el luminario. Por favor descargue desde www.bannerengineering.com toda la documentación técnica de los Barre d'éclairage à LED WLS28 Pro, disponibles en múltiples idiomas, para detalles del uso adecuado, aplicaciones, advertencias, y las instrucciones de instalación de estos dispositivos.

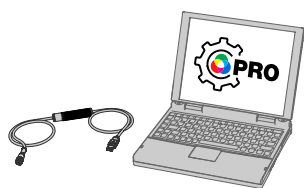


Important: Lisez les instructions suivantes avant d'utiliser le luminaire. Veuillez télécharger la documentation technique complète des Barre d'éclairage à LED WLS28 Pro sur notre site www.bannerengineering.com pour les détails sur leur utilisation correcte, les applications, les notes de sécurité et les instructions de montage.

Modèles



Pro Editor



Utilisez le logiciel Pro Editor et le câble convertisseur Pro de Banner pour créer des configurations personnalisées en sélectionnant différentes couleurs, modèles de clignotement et animations.

Pour en savoir plus, visitez notre site www.bannerengineering.com/proeditor.

Schémas de câblage

Mâle	Broche	Couleur du fil	Description ¹
	1	Marron	Entrée 1
	2	Blanc	Entrée 3
	3	Bleu	Commun cc
	4	Noir	Entrée 2

Commande binaire 7 couleurs (l'état d'entrée binaire contrôle la couleur, configuration par défaut)			
Entrée 1 : Broche 1 Fil marron	Entrée 2 : Broche 4 Fil noir	Entrée 3 : Broche 2 Fil blanc	Couleur des LED
—	—	—	Éclairage éteint

¹ La fonction des entrées peut changer en fonction de la configuration créée avec Pro Editor.

Commande binaire 7 couleurs (l'état d'entrée binaire contrôle la couleur, configuration par défaut)			
Entrée 1 : Broche 1 Fil marron	Entrée 2 : Broche 4 Fil noir	Entrée 3 : Broche 2 Fil blanc	Couleur des LED
18 à 30 Vcc	—	—	Blanc lumière du jour
—	18 à 30 Vcc	—	Vert
—	—	18 à 30 Vcc	Rouge
18 à 30 Vcc	18 à 30 Vcc	—	Jaune
18 à 30 Vcc	—	18 à 30 Vcc	Rebond bleu sur fond blanc lumière du jour
—	18 à 30 Vcc	18 à 30 Vcc	Blanc lumière du jour avec extrémités clignotant en rouge
18 à 30 Vcc	18 à 30 Vcc	18 à 30 Vcc	Blanc chaud

Spécifications

Tension d'alimentation

18 à 30 Vcc

À utiliser uniquement avec une alimentation de classe 2 (UL) ou une alimentation de classe SELV (CE) appropriée

Longueur de l'éclairage	Courant standard			Courant maximum
	18 Vcc	24 Vcc	30 Vcc	
145 mm	0,240	0,180	0,150	0,275
285 mm	0,480	0,360	0,300	0,550
430 mm	0,720	0,540	0,450	0,825
570 mm	0,960	0,720	0,600	1,100
850 mm	1,440	1,080	0,900	1,650
1130 mm	1,920	1,440	1,200	2,200

Circuit de protection de l'alimentation

Protection contre l'inversion de polarité et les tensions parasites

Valeur nominale d'entrée

Immunité au courant de fuite : 400 µA

Temps de réponse Indicateur On/Off : 300 ms (max.)

Plage du cycle d'utilisation PWM : 0 à 100 %

Gamme de fréquences PWM : 100 à 10000 Hz

Montage

(2) équerres orientables SMBWLS28RA et (4) vis incluses

Construction

Boîtier : aluminium anodisé brossé

Embouts : zinc peint

Diffuseurs en polycarbonate sur les modèles en plastique transparent et diffus, diffuseur en acrylique sur les modèles L25

Équerres : acier zingué

Connectique

Connecteur QD mâle M12 à 4 broches intégré

Indice de protection

Indice de protection IP50

Résistance aux vibrations et aux chocs mécaniques

Vibrations : 10 à 55 Hz avec une amplitude de crête à crête de 1 mm selon la norme IEC 60068-2-6

Chocs : demi-onde sinusoïdale 15 G / 11 ms selon la norme IEC 60068-2-27

Température de fonctionnement

-40° à +50 °C

Température de stockage -40° à +70 °C

Certifications



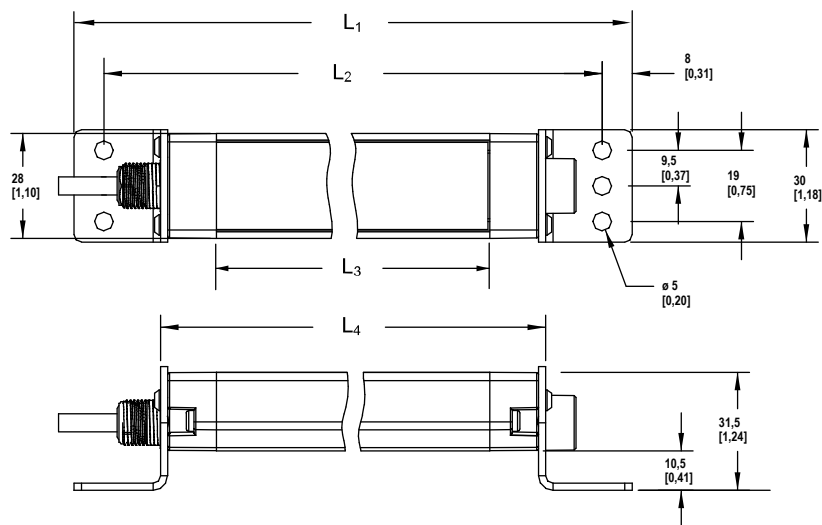
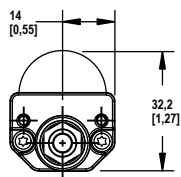
Fonctions avancées



Dimensions

Les dimensions données incluent l'équerre SMBWLS28RA fournie.

Modèles L25



Modèles	L1	L2	L3	L4
WLS28..145..	221 mm	205 mm	145 mm	175 mm
WLS28..285..	362 mm	346 mm	286 mm	316 mm
WLS28..430..	503 mm	487 mm	427 mm	457 mm

Modèles	L1	L2	L3	L4
WLS28..570..	644 mm	628 mm	568 mm	598 mm
WLS28..850..	926 mm	910 mm	850 mm	880 mm
WLS28..1130..	1208 mm	1192 mm	1132 mm	1162 mm

Garantie limitée de Banner Engineering Corp.

Banner Engineering Corp. garantit ses produits contre tout défaut lié aux matériaux et à la main d'oeuvre pendant une durée de 1 an à compter de la date de livraison. Banner Engineering Corp. s'engage à réparer ou à remplacer, gratuitement, tout produit défectueux, de sa fabrication, renvoyé à l'usine durant la période de garantie. La garantie ne couvre en aucun cas la responsabilité ou les dommages résultant d'une utilisation inadaptée ou abusive, ou d'une installation ou application incorrecte du produit Banner.

CETTE GARANTIE LIMITÉE EST EXCLUSIVE ET PRÉVAUT SUR TOUTES LES AUTRES GARANTIES, EXPRESSES OU IMPLICITES (Y COMPRIS, MAIS SANS S'Y LIMITER, TOUTE GARANTIE DE QUALITÉ MARCHANDE OU D'ADÉQUATION À UN USAGE PARTICULIER), QUE CE SOIT DANS LE CADRE DE PERFORMANCES, DE TRANSACTIONS OU D'USAGES DE COMMERCE.

Cette garantie est exclusive et limitée à la réparation ou, à la discrétion de Banner Engineering Corp., au remplacement du produit. **EN AUCUNE CIRCONSTANCE, BANNER ENGINEERING CORP. NE SERA TENU RESPONSABLE VIS-À-VIS DE L'ACHETEUR OU TOUTE AUTRE PERSONNE OU ENTITÉ, DES COÛTS SUPPLÉMENTAIRES, FRAIS, PERTES, PERTE DE BÉNÉFICES, DOMMAGES CONSÉCUTIFS, SPÉCIAUX OU ACCESSOIRES RÉSULTANT D'UN DÉFAUT OU DE L'UTILISATION OU DE L'INCAPACITÉ À UTILISER LE PRODUIT, EN VERTU DE TOUTE THÉORIE DE RESPONSABILITÉ DÉCOULANT DU CONTRAT OU DE LA GARANTIE, DE LA RESPONSABILITÉ JURIDIQUE, DÉLICTEUSE OU STRICTE, DE NÉGLIGENCE OU AUTRE.**

Banner Engineering Corp. se réserve le droit de modifier ou d'améliorer la conception du produit sans être soumis à une quelconque obligation ou responsabilité liée à des produits précédemment fabriqués par Banner Engineering Corp. Toute utilisation ou installation inappropriée, abusive ou incorrecte du produit ou toute utilisation à des fins de protection personnelle alors que le produit n'est pas prévu pour cela annule la garantie. Toute modification apportée à ce produit sans l'autorisation expresse de Banner Engineering annule les garanties du produit. Toutes les spécifications publiées dans ce document sont susceptibles d'être modifiées. Banner se réserve le droit de modifier à tout moment les spécifications du produit ou la documentation. En cas de différences entre les spécifications et informations produits publiées en anglais et dans une autre langue, la version anglaise prévaut. Pour obtenir la dernière version d'un document, rendez-vous sur notre site : www.bannerengineering.com.

Pour des informations sur les brevets, voir www.bannerengineering.com/patents.

Partie 15 de la FCC et CAN ICES-3 (B)/NMB-3(B)

Cet appareil est conforme aux dispositions de la Partie 15 des réglementations de la FCC et aux normes CAN ICES-3 (B)/NMB-3(B). Son utilisation est soumise aux deux conditions suivantes :

1. Cet appareil ne peut pas occasionner d'interférences dangereuses.
2. Cet appareil doit tolérer toutes les interférences reçues, y compris celles susceptibles d'avoir pour conséquence un fonctionnement non souhaité.

Cet équipement a été testé et respecte les limites d'un appareil numérique de la classe B conformément à la Partie 15 des réglementations de la FCC et aux normes CAN ICES-3 (B)/NMB-3(B). Ces limites sont établies pour garantir une protection raisonnable contre les interférences dangereuses dans une installation résidentielle. Cet équipement génère, utilise et peut émettre des fréquences radio et, s'il n'est pas installé ou utilisé conformément aux instructions, peut occasionner des interférences dangereuses sur les communications radio. Il n'existe toutefois aucune garantie qu'aucune interférence ne sera émise dans une installation spécifique. Si cet équipement provoque des interférences dangereuses sur la réception radio ou télévisée, détectables lors de la mise sous tension puis hors tension de l'équipement, l'utilisateur doit tenter de corriger les interférences en appliquant une ou plusieurs des mesures suivantes :

- réorienter ou déplacer l'antenne de réception ;
- augmenter la distance entre l'équipement et le module de réception ;
- raccorder l'équipement sur la prise d'un circuit autre que celui auquel est relié le module de réception ; et/ou
- se renseigner auprès du fabricant.

Mexican Importer

Banner Engineering de México, S. de R.L. de C.V.
David Alfaro Siqueiros 103 Piso 2 Valle oriente
San Pedro Garza Garcia Nuevo León, C. P. 66269
81 8363.2714